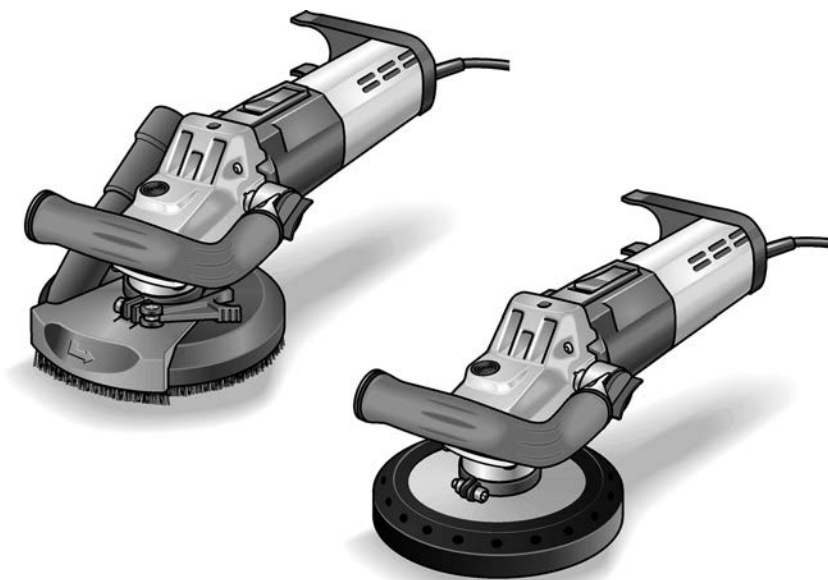


## ELEKTROWERKZEUGE

LD 15-10 125 R  
LD 15-10 125



<b>de</b>	Originalbetriebsanleitung .....	3
<b>en</b>	Original operating instructions .....	13
<b>fr</b>	Notice d'instructions d'origine .....	22
<b>it</b>	Istruzioni per l'uso originali .....	33
<b>es</b>	Instrucciones de funcionamiento originales .....	43
<b>pt</b>	Instruções de serviço originais .....	54
<b>nl</b>	Originele gebruiksaanwijzing .....	65
<b>da</b>	Originale driftsvejledning .....	76
<b>no</b>	Originale driftsanvisningen .....	86
<b>sv</b>	Originalbruksanvisning .....	96
<b>fi</b>	Alkuperäinen käyttöohjekirja .....	105
<b>el</b>	<b>Αυθεντικές οδηγίες χειρισμού</b> .....	115
<b>pl</b>	Instrukcja oryginalna .....	127
<b>hu</b>	Eredeti üzemeltetési útmutató .....	138
<b>cs</b>	Originální návod k obsluze .....	148
<b>sk</b>	Originálny návod na obsluhu .....	157
<b>et</b>	<b>Originaalkasutusjuhend</b> .....	167
<b>lt</b>	<b>Originali naudojimo instrukcija</b> .....	177
<b>lv</b>	<b>Lietošanas pamācības oriģināls</b> .....	187
<b>ru</b>	<b>Оригинальная инструкция по эксплуатации</b> .....	198



## Inhalt

Verwendete Symbole .....	3
Zu Ihrer Sicherheit .....	3
Geräusch und Vibration .....	6
Technische Daten .....	7
Auf einen Blick .....	8
Gebrauchsanweisung .....	9
Wartung und Pflege .....	12
Entsorgungshinweise .....	12
CE-Konformität .....	12
Haftungsausschluss .....	12

## Verwendete Symbole



### WARNUNG!

Bezeichnet eine unmittelbar drohende Gefahr. Bei Nichtbeachten des Hinweises drohen Tod oder schwerste Verletzungen.



### VORSICHT!

Bezeichnet eine möglicherweise gefährliche Situation. Bei Nichtbeachten des Hinweises drohen Verletzungen oder Sachschäden.



### HINWEIS

Bezeichnet Anwendungstips und wichtige Informationen.

## Symbole am Gerät



Vor Inbetriebnahme  
Bedienungsanleitung lesen!



Augenschutz tragen!



Entsorgungshinweis für das  
Altgerät (siehe Seite 12)!

## Zu Ihrer Sicherheit



### WARNUNG!

Vor Gebrauch des Elektrowerkzeuges lesen und danach handeln:

- die vorliegende Bedienungsanleitung,
- die „Allgemeinen Sicherheitshinweise“ zum Umgang mit Elektrowerkzeugen im beigelegten Heft (Schriften-Nr.: 315.915),
- die für den Einsatzort geltenden Regeln und Vorschriften zur Unfallverhütung.

Dieses Elektrowerkzeug ist nach dem Stand der Technik und den anerkannten sicherheitstechnischen Regeln gebaut.

Dennoch können bei seinem Gebrauch Gefahren für Leib und Leben des Benutzers oder Dritter bzw. Schäden an der Maschine oder an anderen Sachwerten entstehen.

Das Elektrowerkzeug ist nur zu benutzen

- für die bestimmungsgemäße Verwendung,
- in sicherheitstechnisch einwandfreiem Zustand.

Die Sicherheit beeinträchtigende Störungen umgehend beseitigen.

## Bestimmungsgemäße Verwendung

Der Sanierungsschleifer LD 15-10 125 R / LD 15-10 125 ist bestimmt

- für den gewerblichen Einsatz in Industrie und Handwerk,
- zum trockenen Schleifen und Glätten von Beton, Putz, Estrich, Sandstein, Schamotte und Asphalt,
- zum Abschleifen von Anstrichen und Kleberresten auf Beton oder Estrich,
- zum Einsatz mit Diamantwerkzeugen, die von FLEX für dieses Gerät angeboten werden und für eine Drehzahl von mindestens 10.000 U/min zugelassen sind.

Die Verwendung von Trenn-, Schrupp-, Fächerschleifscheiben oder Drahtbürsten ist nicht zulässig.

Bei Verwendung des Sanierungsschleifers LD 15-10 125 R / LD 15-10 125 ist ein Staubsauger der Klasse M anzuschließen.

## Sicherheitshinweise



### WARNUNG!

**Lesen Sie alle Sicherheitshinweise und Anweisungen.** *Versäumnisse bei der Einhaltung der Sicherheitshinweise und Anweisungen können elektrischen Schlag, Brand und/oder schwere Verletzungen zur Folge haben.*

**Bewahren Sie alle Sicherheitshinweise und Anweisungen für die Zukunft auf.**

- **Dieses Elektrowerkzeug ist zu verwenden als Schleifer. Beachten Sie alle Sicherheitshinweise, Anweisungen, Darstellungen und Daten, die Sie mit dem Gerät erhalten.**

Wenn Sie die folgenden Anweisungen nicht beachten, kann es zu elektrischem Schlag, Feuer und/oder schweren Verletzungen kommen.

- **Dieses Elektrowerkzeug ist nicht geeignet zum Sandpapierschleifen, Arbeiten mit Drahtbürsten, Polieren und Trennschleifen.**

Verwendungen, für die das Elektrowerkzeug nicht vorgesehen ist, können Gefährdungen und Verletzungen verursachen.

- **Verwenden Sie kein Zubehör, das vom Hersteller nicht speziell für dieses Elektrowerkzeug vorgesehen und empfohlen wurde.**

Nur weil Sie das Zubehör an Ihrem Elektrowerkzeug befestigen können, garantiert das keine sichere Verwendung.

- **Die zulässige Drehzahl des Einsatzwerkzeugs muss mindestens so hoch sein wie die auf dem Elektrowerkzeug angegebene Höchstzahl.**

Zubehör, das sich schneller als zulässig dreht, kann zerbrechen und umherfliegen.

- **Außendurchmesser und Dicke des Einsatzwerkzeugs müssen den Maßangaben Ihres Elektrowerkzeugs entsprechen.**

Falsch bemessene Einsatzwerkzeuge können nicht ausreichend abgeschirmt oder kontrolliert werden.

- **Schleifscheiben, Schleifteller oder anderes Zubehör müssen genau auf die Schleifspindel Ihres Elektrowerkzeugs passen.**

Einsatzwerkzeuge, die nicht genau auf die Schleifspindel des Elektrowerkzeugs passen, drehen sich ungleichmäßig, vibrieren sehr stark und können zum Verlust der Kontrolle führen.

- **Verwenden Sie keine beschädigten Einsatzwerkzeuge. Kontrollieren Sie vor jeder Verwendung Einsatzwerkzeuge auf Absplitterungen und Risse, Schleifteller auf Risse, Verschleiß oder starke Abnutzung. Wenn das Elektrowerkzeug oder das Einsatzwerkzeug herunterfällt, überprüfen Sie, ob es beschädigt ist, oder verwenden Sie ein unbeschädigtes Einsatzwerkzeug. Wenn Sie das Einsatzwerkzeug kontrolliert und eingesetzt haben, halten Sie und in der Nähe befindliche Personen sich außerhalb der Ebene des rotierenden Einsatzwerkzeugs auf und lassen Sie das Gerät eine Minute lang mit Höchstzahl laufen.**

Beschädigte Einsatzwerkzeuge brechen meist in dieser Testzeit.

- **Tragen Sie persönliche Schutzausrüstung. Verwenden Sie je nach Anwendung Vollgesichtsschutz, Augenschutz oder Schutzbrille. Soweit angemessen, tragen Sie Staubmaske, Gehörschutz, Schutzhandschuhe oder Spezialschürze, die kleine Schleif- und Materialpartikel von Ihnen fernhält.**

Die Augen sollen vor herumfliegenden Fremdkörpern geschützt werden, die bei verschiedenen Anwendungen entstehen. Staub- oder Atemschutzmaske müssen den bei der Anwendung entstehenden Staub filtern. Wenn Sie lange lautem Lärm ausgesetzt sind, können Sie einen Hörverlust erleiden.

- **Achten Sie bei anderen Personen auf sicheren Abstand zu Ihrem Arbeitsbereich. Jeder, der den Arbeitsbereich betritt, muss persönliche Schutzausrüstung tragen.**

Bruchstücke des Werkstücks oder gebrochener Einsatzwerkzeuge können wegfliegen und Verletzungen auch außerhalb des direkten Arbeitsbereichs verursachen.

- **Halten Sie das Gerät nur an den isolierten Griffflächen, wenn Sie Arbeiten ausführen, bei denen das Einsatzwerkzeug verborgene Stromleitungen oder das eigene Netzkabel treffen kann.**

Der Kontakt mit einer spannungsführenden Leitung kann auch metallene Geräteteile unter Spannung setzen und zu einem elektrischen Schlag führen.

- **Halten Sie das Netzkabel von sich drehenden Einsatzwerkzeugen fern.**

Wenn Sie die Kontrolle über das Gerät verlieren, kann das Netzkabel durchtrennt oder erfasst werden und Ihre Hand oder ihr Arm in das sich drehende Einsatzwerkzeug geraten.

- **Legen Sie das Elektrowerkzeug niemals ab, bevor das Einsatzwerkzeug völlig zum Stillstand gekommen ist.**

Das sich drehende Einsatzwerkzeug kann in Kontakt mit der Ablagefläche geraten, wodurch Sie die Kontrolle über das Elektrowerkzeug verlieren können.

- **Lassen Sie das Elektrowerkzeug nicht laufen, während Sie es tragen.**

Ihre Kleidung kann durch zufälligen Kontakt mit dem sich drehenden Einsatzwerkzeug erfasst werden und das Einsatzwerkzeug sich in Ihren Körper bohren.

- **Reinigen Sie regelmäßig die Lüftungsschlitze Ihres Elektrowerkzeugs.**

Das Motorgebläse zieht Staub in das Gehäuse, und eine starke Ansammlung von Metallstaub kann elektrische Gefahren verursachen.

- **Verwenden Sie das Elektrowerkzeug nicht in der Nähe brennbarer Materialien.** Funken können diese Materialien entzünden.

- **Verwenden Sie keine Einsatzwerkzeuge, die flüssige Kühlmittel erfordern.**

Die Verwendung von Wasser oder anderen flüssigen Kühlmitteln kann zu einem elektrischen Schlag führen.

## Besondere Sicherheitshinweise zum Schleifen:

- **Schleifkörper dürfen nur für die empfohlenen Einsatzmöglichkeiten verwendet werden.**

Zum Beispiel: Schleifen Sie nie mit der Seitenfläche eines Diamantschleiftellers. Diamantschleifteller sind zum Materialabtrag mit der Unterseite des Schleiftellers bestimmt. Seitliche Krafteinwirkung auf diese Schleifkörper kann sie zerbrechen.

- **Verwenden Sie immer unbeschädigte Spannflansche in der richtigen Größe und Form für das von Ihnen gewählte Einsatzwerkzeug.**

Geeignete Flansche stützen die Einsatzwerkzeuge und verringern so die Gefahr eines Bruchs.

- **Verwenden Sie keine abgenutzten Einsatzwerkzeuge von größeren Elektrowerkzeugen.**

Einsatzwerkzeuge für größere Elektrowerkzeuge sind nicht für die höheren Drehzahlen von kleineren Elektrowerkzeugen ausgelegt und können brechen.

## Rückschlag und entsprechende Sicherheitshinweise

Rückschlag ist die plötzliche Reaktion infolge eines hakenden oder blockierten drehenden Einsatzwerkzeugs, wie Schleifscheibe, Schleifteller, Drahtbürste usw. Verhaken oder Blockieren führt zu einem abrupten Stopp des rotierenden Einsatzwerkzeugs. Dadurch wird ein unkontrolliertes Elektrowerkzeug gegen die Drehrichtung des Einsatzwerkzeugs an der Blockierstelle beschleunigt.

Wenn z. B. eine Schleifscheibe im Werkstück hakt oder blockiert, kann sich die Kante der Schleifscheibe, die in das Werkstück eintaucht, verfangen und dadurch die Schleifscheibe ausbrechen oder einen Rückschlag verursachen. Die Schleifscheibe bewegt sich dann auf die Bedienperson zu oder von ihr weg, je nach Drehrichtung der Scheibe an der Blockierstelle. Hierbei können Schleifscheiben auch brechen.

Ein Rückschlag ist die Folge eines falschen oder fehlerhaften Gebrauchs des Elektrowerkzeugs. Er kann durch geeignete Vorsichtsmaßnahmen, wie nachfolgend beschrieben, verhindert werden.

- **Halten Sie das Elektrowerkzeug gut fest und bringen Sie Ihren Körper und Ihre Arme in eine Position, in der Sie die Rückschlagkräfte abfangen können. Verwenden Sie immer den Zusatzgriff, falls vorhanden, um die größtmögliche Kontrolle über Rückschlagkräfte oder Reaktionsmomente beim Hochlauf zu haben.**

Die Bedienperson kann durch geeignete Vorsichtsmaßnahmen die Rückschlag- und Reaktionskräfte beherrschen.

- **Bringen Sie Ihre Hand nie in die Nähe sich drehender Einsatzwerkzeuge.**

Das Einsatzwerkzeug kann sich beim Rückschlag über Ihre Hand bewegen.

- **Meiden Sie mit Ihrem Körper den Bereich, in den das Elektrowerkzeug bei einem Rückschlag bewegt wird.**

Der Rückschlag treibt das Elektrowerkzeug in die Richtung entgegengesetzt zur Bewegung der Schleifscheibe an der Blockierstelle.

- **Arbeiten Sie besonders vorsichtig im Bereich von Ecken, scharfen Kanten usw. Verhindern Sie, dass Einsatzwerkzeuge vom Werkstück zurückprallen und verklemmen.**

Das rotierende Einsatzwerkzeug neigt bei Ecken, scharfen Kanten oder wenn es abprallt dazu, sich zu verklemmen. Dies verursacht einen Kontrollverlust oder Rückschlag.

- **Verwenden Sie kein Ketten- oder gezähntes Sägeblatt.**  
Solche Einsatzwerkzeuge verursachen häufig einen Rückschlag oder den Verlust der Kontrolle über das Elektrowerkzeug.

## Weitere Sicherheitshinweise

- Nur für den Außenbereich zugelassene Verlängerungskabel verwenden.
- Das Abschleifen von Bleifarben wird nicht empfohlen. Das Entfernen von Bleifarben sollte nur vom Fachmann unternommen werden.
- Keine Materialien bearbeiten, bei denen gesundheitsgefährdende Stoffe freigesetzt werden (z. B. Asbest). Schutzmaßnahmen treffen, wenn gesundheitsschädliche, brennbare oder explosive Stäube entstehen können. Staubschutzmaske tragen. Absauganlagen verwenden.



## SACHSCHÄDEN!

- Netzspannung und Spannungsangabe auf dem Typschild muss übereinstimmen.

## Geräusch und Vibration

Die Geräusch- und Schwingungswerte wurden entsprechend EN 60745 ermittelt.

Der A-bewertete Geräuschpegel des Gerätes beträgt typischerweise:

- Schalldruckpegel: 87,3 dB(A);
- Schalleistungspegel: 98,3 dB(A);
- Unsicherheit: K = 3 dB.

Schwingungsgesamtwert (beim Schleifen von Betonflächen):

- Emissionswert:  $a_h = 6,4 \text{ m/s}^2$
- Unsicherheit: K = 1,5  $\text{m/s}^2$



## WARNUNG!

Die angegebenen Messwerte gelten für neue Geräte. Im täglichen Einsatz verändern sich Geräusch- und Schwingungswerte.



## HINWEIS

Der in diesen Anweisungen angegebene Schwingungspegel ist entsprechend einem in EN 60745 genormten Messverfahren gemessen worden und kann für den Vergleich von Elektrowerkzeugen miteinander verwendet werden. Er eignet sich auch für eine vorläufige Einschätzung der Schwingungsbelastung. Der angegebene Schwingungspegel repräsentiert die hauptsächlichen Anwendungen des Elektrowerkzeugs.

Wenn allerdings das Elektrowerkzeug für andere Anwendungen, mit abweichenden Einsatzwerkzeugen oder ungenügender Wartung eingesetzt wird, kann der Schwingungspegel abweichen. Dies kann die Schwingungsbelastung über den gesamten Arbeitszeitraum deutlich erhöhen.

Für eine genaue Abschätzung der Schwingungsbelastung sollten auch die Zeiten berücksichtigt werden, in denen das Gerät abgeschaltet ist oder zwar läuft, aber nicht tatsächlich im Einsatz ist. Dies kann die Schwingungsbelastung über den gesamten Arbeitszeitraum deutlich reduzieren.

Legen Sie zusätzliche Sicherheitsmaßnahmen zum Schutz des Bedieners vor der Wirkung von Schwingungen fest wie zum Beispiel: Wartung von Elektrowerkzeug und Einsatzwerkzeugen, Warmhalten der Hände, Organisation der Arbeitsabläufe.



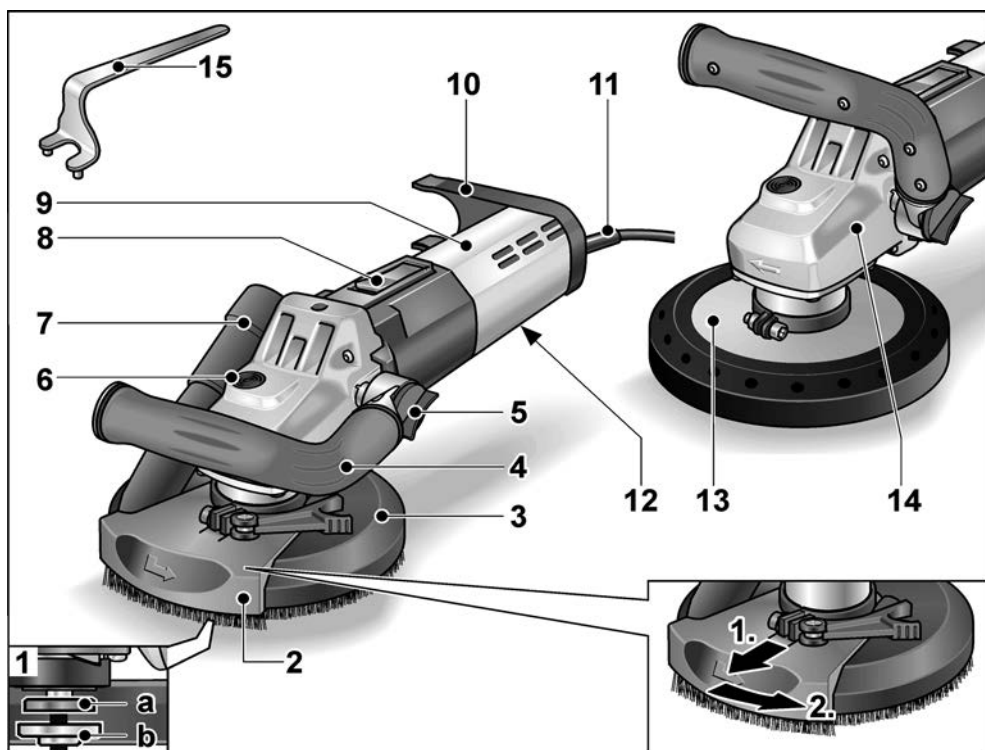
**VORSICHT!**  
Bei einem Schalldruck über 85 dB(A)  
Gehörschutz tragen.

## Technische Daten

Gerätetyp	Sanierungsschleifer	LD 15-10 125 R	LD 15-10 125
Netzspannung	V/Hz	230/50	
Schutzklasse		II /	
Leistungsaufnahme	W	1450	
Drehzahl	1/min	10.000	
Bemessungsdrehzahl	1/min	11.700	
Werkzeugaufnahme		M14	
max. Scheibendurchmesser	mm	125	
Gewicht (ohne Anschlusskabel)	kg	2,9	3,2



## Auf einen Blick



- |   |   |
|---|---|
| <p><b>1 Spindel mit Gewindeflansch</b><br/>a Spannflansch<br/>b Spannmutter</p> <p><b>2 Schwenkbare Randsegment</b></p> <p><b>3 Schutzhaube mit Bürstenkranz (LD 15-10 125 R)</b></p> <p><b>4 Handgriff, einstellbar</b></p> <p><b>5 Drehknopf für Handgriffeinstellung</b></p> <p><b>6 Spindelarreterung</b><br/>Zum Feststellen der Spindel beim Werkzeugwechsel.</p> <p><b>7 Anschlussstutzen für Absaugung</b></p> <p><b>8 Schalterwippe</b><br/>Zum Ein- und Ausschalten.<br/>Mit Raststellung für Dauerbetrieb.</p> | <p><b>9 Hinterer Handgriff/Gehäuse</b></p> <p><b>10 Schlauchhalter</b></p> <p><b>11 Anschlusskabel 4,0 m mit Netzstecker</b></p> <p><b>12 Typschild</b></p> <p><b>13 Schutzhaube mit Gummi-Absaugring (LD 15-10 125)</b></p> <p><b>14 Getriebekopf</b><br/>Mit Luftaustritt und Drehrichtungspfeil.</p> <p><b>15 Anhalteschlüssel</b></p> |
|---|---|

## Gebrauchsanweisung

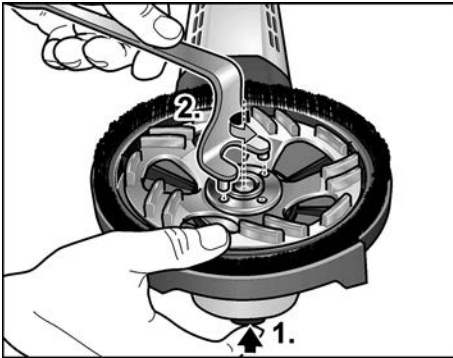
### Vor der Inbetriebnahme

- Elektrowerkzeug und Zubehör auspacken und auf Vollständigkeit der Lieferung und eventuelle Transportschäden kontrollieren.

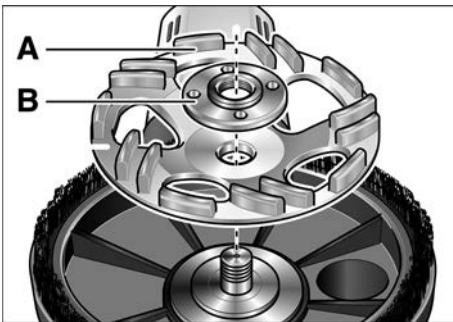
### Einsetzen und Wechseln der Schleifmittel

#### **WARNUNG!**

Vor allen Arbeiten am Elektrowerkzeug Netzstecker ziehen.

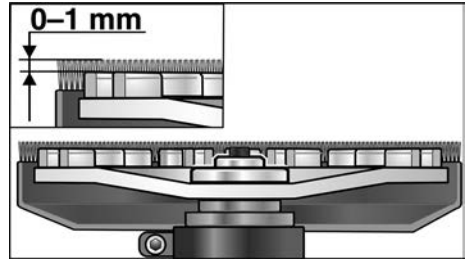


- Spindelarreterung drücken und gedrückt halten (1.).
- Mit Anhalteschlüssel die Spannmutter gegen den Uhrzeigersinn von der Spindel lösen und abnehmen (2.).
- Diamantschleifteller (A) lagerichtig einlegen.



- Spannmutter (B) mit dem Bund nach oben auf die Spindel schrauben.

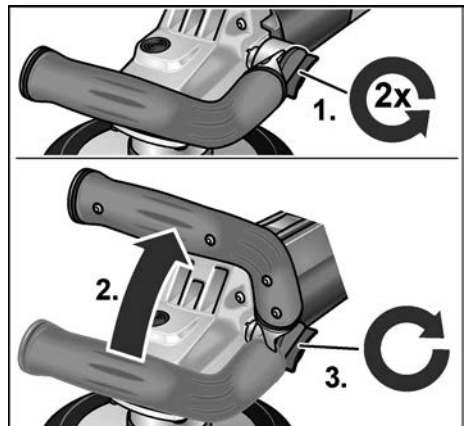
- Spindelarreterung drücken und gedrückt halten.
- Spannmutter mit dem Anhalteschlüssel festziehen.
- **LD 15-10 125 R:**  
Stellung der Schutzhaube kontrollieren.



Der Bürstenkranz sollte ca. 0–1 mm über den Schleifteller hinausragen. Bei Bedarf korrigieren (siehe „Schutzhaube verstellen (LD 15-10 125 R)\*“).

- Netzstecker in Steckdose stecken.
- Elektrowerkzeug einschalten (ohne Einrasten) und für ca. 30 Sekunden laufen lassen. Auf Unwuchten und Vibrationen kontrollieren.
- Elektrowerkzeug ausschalten.

### Handgriff einstellen



- Drehknopf für Handgriffeinstellung ca. 2 Umdrehungen gegen den Uhrzeigersinn lösen.

- Handgriff in die gewünschte Position stellen (15°-Rastung).  
Auf korrekte Einrastung achten!
- Drehknopf für Handgriffeinstellung im Uhrzeigersinn festziehen.

### **i** HINWEIS

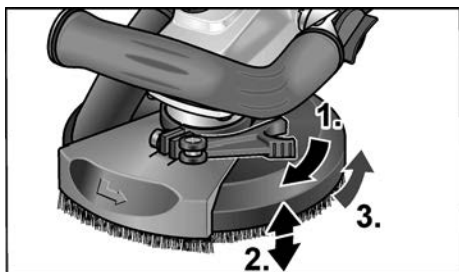
Bei Bedarf kann der Handgriff auf die andere Seite des Elektrowerkzeugs versetzt werden.

## Schutzhaube verstellen (LD 15-10 125 R)

### **i** HINWEIS

Der Bürstenkranz sollte ca. 0–1 mm über dem Schleifteller hinausragen. Zum Ausgleich des Verschleißes am Diamantschleifteller kann die Schutzhaube in der Höhe verstellt werden.

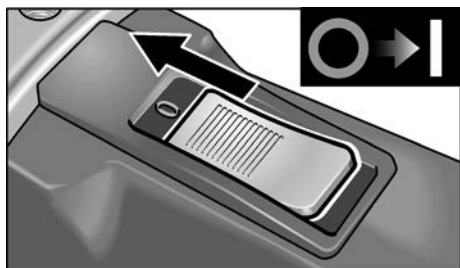
- Spannhebel an Schutzhaube lösen.
- Schutzhaube auf die gewünschte Höhe einstellen.



- Spannhebel festziehen.

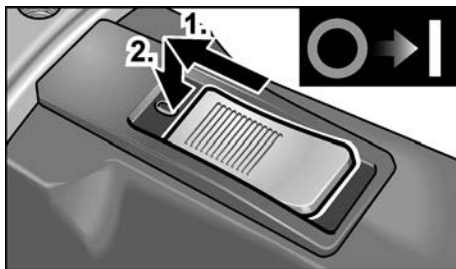
## Elektrowerkzeug ein- und ausschalten

### Kurzzeitbetrieb ohne Einrasten:



- Schalterwippe nach vorn schieben und festhalten.
- Zum Ausschalten Schalterwippe loslassen.

### Dauerbetrieb mit Einrasten:

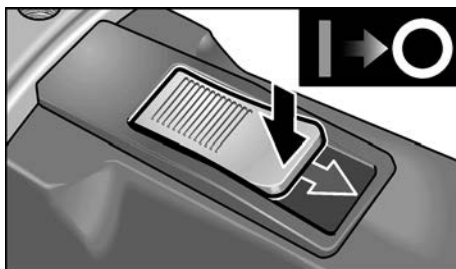


- Schalterwippe nach vorn schieben und durch Druck auf vorderes Ende einrasten.

### **i** HINWEIS

Nach einem Stromausfall läuft das eingeschaltete Gerät nicht wieder an.

### Gerät ausschalten:



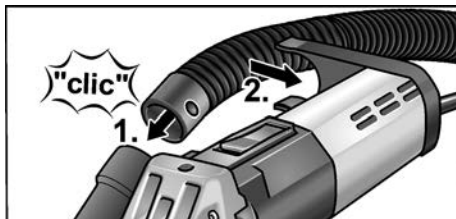
- Zum Ausschalten Schalterwippe durch Druck auf hinteres Ende entriegeln.

## Einsatz einer Absauganlage

### **i** HINWEIS

Die Verwendung eines FLEX Staubsaugers der Klasse M wird empfohlen.

- Absaugschlauch am Anschlussstutzen 32 mm anschließen.
- Absaugschlauch in Schlauchhalter einrasten.



- Absaugschlauch an der Absauganlage anschließen. Bedienungsanleitung der Absauganlage beachten! Befestigung kontrollieren! Bei Bedarf passenden Adapter benutzen.

### **i HINWEIS**

Sollte Ihr Staubsauger einen speziellen Anschlussstutzen benötigen (d. h. einen anderen Anschlussstutzen als den 32 mm/36 mm-Standardanschlussstutzen, der zum Lieferumfang des Elektrowerkzeugs gehört), setzen Sie sich mit Ihrem Staubsauger-Lieferanten in Verbindung, um den geeigneten Adapter zu besorgen.

## Arbeiten mit dem Elektrowerkzeug

### **⚠ WARNUNG!**

Der rotierende Schleifteller darf nicht mit scharfen herausragenden Gegenständen in Kontakt kommen. **Gefahr eines Rückschlags! Schäden am Schleifteller.** Bei Beschädigungen oder starker Abnutzung des Schleiftellers diesen unbedingt austauschen.

### **⚠ VORSICHT!**

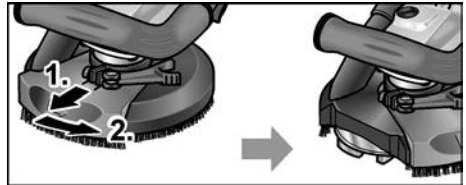
Das Elektrowerkzeug immer mit beiden Händen festhalten!

1. Schleifmittel befestigen.
2. Absauganlage anschließen.
3. Netzstecker einstecken.
4. Absauganlage einschalten.
5. Gerät einschalten.
6. Den Sanierungsschleifer auf die Arbeitsfläche aufsetzen.

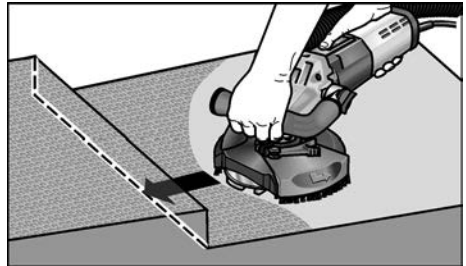
Der Bürstenkranz (LD 15-10 125 R) bzw. der Gummi-Absaugring (LD 15-10 125) muss bündig mit der Arbeitsfläche sein.



7. Den Druck erhöhen, um den Schleifteller mit der Arbeitsfläche in Kontakt zu bringen. Dabei den Sanierungsschleifer mit überlappenden Bewegungen schwenken.
8. Zum Schleifen in Ecken (LD 15-10 125 R):
  - Gerät ausschalten und warten, bis das Schleifwerkzeug stillsteht.
  - Schwenkbares Randsegment herausziehen und nach links schwenken.



- Gerät wieder einschalten.



9. Nach der Arbeit Elektrowerkzeug ausschalten und Netzstecker ziehen.

## Bürstenkranz (LD 15-10 125 R)

Die Schutzhaube ist mit einem Bürstenkranz ausgestattet. Dieser Kranz erfüllt zwei Funktionen:

- Da der Bürstenkranz über die Oberfläche des Schleiftellers hinausragt, kommt er zuerst mit der Arbeitsfläche in Kontakt. Dadurch wird der Schleifteller parallel zur Arbeitsfläche gebracht, bevor das Schleifmittel mit der Arbeitsfläche in Kontakt kommt. So wird eine sichelförmige Vertiefung durch den Schleiftellerrand vermieden.
  - Der Kranz hält den Staub zurück, bis er vom Staubsauger abgesaugt wird.
- Wenn der Bürstenkranz beschädigt wird oder übermäßige Abnutzung zeigt, sollte dieser erneuert werden. Ein Ersatzbürsten-Set ist bei jedem FLEX-Kundendienstzentrum erhältlich.

## Gummi-Absaugring (LD 15-10 125)

Wenn der Gummi-Absaugring beschädigt wird oder übermäßige Abnutzung zeigt, sollte dieser erneuert werden.

Ein Ersatz-Absaugring ist bei jedem FLEX-Kundendienstzentrum erhältlich.

## Wartung und Pflege

### **WARNUNG!**

*Vor allen Arbeiten am Elektrowerkzeug den Netzstecker ziehen.*

## Reinigung

### **WARNUNG!**

*Kein Wasser oder flüssige Reinigungsmittel verwenden.*

- Gehäuseinnenraum mit Motor regelmäßig mit trockener Druckluft ausblasen.
- Schutzhaube und schwenkbares Randsegment mit trockener Druckluft reinigen.

## Reparaturen

Reparaturen ausschließlich durch eine vom Hersteller autorisierte Kundendienstwerkstatt ausführen lassen.

### **HINWEIS**

*Die Schrauben am Motorgehäuse während der Garantiezeit nicht lösen.*

*Bei Nichtbeachtung erlöschen die Garantieverpflichtungen des Herstellers.*

## Ersatzteile und Zubehör

Weiteres Zubehör, insbesondere Einsatzwerkzeuge, den Katalogen des Herstellers entnehmen.

Explosionszeichnungen und Ersatzteillisten finden Sie auf unserer Homepage:

[www.flex-tools.com](http://www.flex-tools.com)

## Entsorgungshinweise

### **WARNUNG!**

*Ausgediente Geräte durch Entfernen des Netzkabels unbrauchbar machen.*



Nur für EU-Länder

Werfen Sie Elektrowerkzeuge nicht in den Hausmüll!

Gemäß Europäischer Richtlinie 2012/19/EU über Elektro- und Elektronik-Altgeräte und Umsetzung in nationales Recht müssen verbrauchte Elektrowerkzeuge getrennt gesammelt und einer umweltgerechten Wiederverwertung zugeführt werden.



### **HINWEIS**

*Über Entsorgungsmöglichkeiten beim Fachhändler informieren!*

## CE-Konformität

Wir erklären in alleiniger Verantwortung, dass das unter „Technische Daten“ beschriebene Produkt mit folgenden Normen oder normativen Dokumenten übereinstimmt:

EN 60745 gemäß den Bestimmungen der Richtlinien 2014/30/EU, 2006/42/EG, 2011/65/EU.

Verantwortlich für technische Unterlagen:  
FLEX-Elektrowerkzeuge GmbH, R & D  
Bahnhofstrasse 15, D-71711 Steinheim/Murr

Eckhard Rühle  
Manager Research &  
Development (R & D)

Klaus Peter Weinper  
Head of Quality  
Department (QD)

27.01.2017; FLEX-Elektrowerkzeuge GmbH  
Bahnhofstrasse 15, D-71711 Steinheim/Murr

## Haftungsausschluss

Der Hersteller und sein Vertreter haften nicht für Schäden und entgangenen Gewinn durch Unterbrechung des Geschäftsbetriebes, die durch das Produkt oder die nicht mögliche Verwendung des Produktes verursacht wurden.

Der Hersteller und sein Vertreter haften nicht für Schäden, die durch unsachgemäße Verwendung oder in Verbindung mit Produkten anderer Hersteller verursacht wurden.

## Contents

Symbols used in this manual	13
Important safety information	13
Noise and Vibration	16
Technical specifications	16
Overview	17
Operating instructions	18
Maintenance and care	21
Disposal information	21
CE-Declaration of Conformity	21
Exemption from liability	21

## Symbols used in this manual



### **WARNING!**

Denotes impending danger. Non-observance of this warning may result in death or extremely severe injuries.



### **CAUTION!**

Denotes a possibly dangerous situation. Non-observance of this warning may result in slight injury or damage to property.



### **NOTE**

Denotes application tips and important information.

## Symbols on the power tool



Before switching on the power tool, read the operating manual!



Wear goggles!



Disposal information for the old machine (see page 21)!

## Important safety information



### **WARNING!**

Before using the power tool, please read and follow:

- these operating instructions,
- the “General safety instructions” on the handling of power tools in the enclosed booklet (leaflet-no.: 315.915),
- the currently valid site rules and the regulations for the prevention of accidents.

This power tool is state of the art and has been constructed in accordance with the acknowledged safety regulations. Nevertheless, when in use, the power tool may be a danger to life and limb of the user or a third party, or the power tool or other property may be damaged.

- The power tool may be operated only if it is
- used as intended,
  - in perfect working order.

Faults which impair safety must be repaired immediately.

### **Intended use**

The renovation sander LD 15-10 125 R / LD 15-10 125 is designed

- for commercial use in industry and trade,
- for dry sanding and smoothing of concrete, plaster, screed, sandstone, chamotte and asphalt,
- for grinding paintwork and adhesive residue off concrete or screed,
- for use with diamond-tipped tools which FLEX offers for this power tool and which are authorised to run at a speed of at least 10,000 r.p.m.

It is not permitted to use cutting-off wheels, roughing wheels, fan-like grinding wheels or wire brushes.

When using the renovation sander LD 15-10 125 R / LD 15-10 125, connect a Class M dust extractor.

## Safety instructions

### **WARNING!**

**Read all safety instructions and other instructions.** Failure to observe the safety instructions and other instructions may result in an electric shock, fire and/or serious injuries.

**Keep all safety instructions and other instructions in a safe place for the future.**

- **This power tool is intended to function as a grinder. Read all safety warnings, instructions, illustrations and specifications provided with this power tool.**  
Failure to follow all instructions listed below may result in electric shock, fire and/or serious injury.
- **Operations as sanding, wire brushing, polishing or abrasive cutting-off operations are not recommended to be performed with this power tool.**  
Operations for which the power tool was not designed may create a hazard and cause personal injury.
- **Do not use accessories which are not specifically designed and recommended by the tool manufacturer.**  
Just because the accessory can be attached to your power tool, it does not assure safe operation.
- **The rated speed of the accessory must be at least equal to the maximum speed marked on the power tool.**  
Accessories running faster than their rated speed can break and fly apart.
- **The outside diameter and the thickness of your accessory must be within the capacity rating of your power tool.**  
Incorrectly sized accessories cannot be adequately guarded or controlled.
- **The arbour size of wheels, flanges, backing pads or any other accessory must properly fit the spindle of the power tool.**  
Accessories with arbour holes that do not match the mounting hardware of the power tool will run out of balance, vibrate excessively and may cause loss of control.
- **Do not use a damaged accessory. Before each use inspect the accessory such as abrasive wheels for chips and cracks, backing pad for cracks, tear or excess wear, wire brush for loose or**

**cracked wires. If power tool or accessory is dropped, inspect for damage or install an undamaged accessory. After inspecting and installing an accessory, position yourself and bystanders away from the plane of the rotating accessory and run the power tool at maximum no-load speed for one minute.**

Damaged accessories will normally break apart during this test time.

- **Wear personal protective equipment. Depending on application, use face shield, safety goggles or safety glasses. As appropriate, wear dust mask, hearing protectors, gloves and shop apron capable of stopping small abrasive or workpiece fragments.**  
The eye protection must be capable of stopping flying debris generated by various operations. The dust mask or respirator must be capable of filtering particles generated by your operation. Prolonged exposure to high intensity noise may cause hearing loss.
- **Keep bystanders a safe distance away from work area. Anyone entering the work area must wear personal protective equipment.**  
Fragments of workpiece or of a broken accessory may fly away and cause injury beyond immediate area of operation.
- **Hold power tool by insulated gripping surfaces only, when performing an operation where the cutting accessory may contact hidden wiring or its own cord.**  
Cutting accessory contacting a "live" wire may make exposed metal parts of the power tool "live" and shock the operator.
- **Position the cord clear of the spinning accessory.**  
If you lose control, the cord may be cut or snagged and your hand or arm may be pulled into the spinning accessory.
- **Never lay the power tool down until the accessory has come to a complete stop.**  
The spinning accessory may grab the surface and pull the power tool out of your control.
- **Do not run the power tool while carrying it at your side.**  
Accidental contact with the spinning accessory could snag your clothing, pulling the accessory into your body.

### ■ Regularly clean the power tool's air vents.

The motor's fan will draw the dust inside the housing and excessive accumulation of powdered metal may cause electrical hazards.

### ■ Do not operate the power tool near flammable materials.

Sparks could ignite these materials.

### ■ Do not use accessories that require liquid coolants.

Using water or other liquid coolants may result in electrocution or shock.

## Special safety instructions for grinding:

### ■ Wheels must be used only for recommended applications.

For example: do not grind with the side of cut-off wheel.

Abrasive cut-off wheels are intended for peripheral grinding, side forces applied to these wheels may cause them to shatter.

### ■ Always use undamaged wheel flanges that are of correct size and shape for your selected wheel. Proper wheel flanges support the wheel thus reducing the possibility of wheel breakage.

Flanges for cut-off wheels may be different from grinding wheel flanges.

### ■ Do not use worn down wheels from larger power tools.

Wheel intended for larger power tool is not suitable for the higher speed of a smaller tool and may burst.

## Kickback and Related Warnings

Kickback is a sudden reaction to a pinched or snagged rotating wheel, backing pad, brush or any other accessory. Pinching or snagging causes rapid stalling of the rotating accessory which in turn causes the uncontrolled power tool to be forced in the direction opposite of the accessory's rotation at the point of the binding.

For example, if an abrasive wheel is snagged or pinched by the workpiece, the edge of the wheel that is entering into the pinch point can dig into the surface of the material causing the wheel to climb out or kick out. The wheel may either jump toward or away from the operator, depending on direction of the wheel's movement at the point of pinching. Abrasive wheels may also break under these conditions.

Kickback is the result of power tool misuse and/or incorrect operating procedures or conditions and can be avoided by taking proper precautions as given below.

### ■ Maintain a firm grip on the power tool and position your body and arm to allow you to resist kickback forces. Always use auxiliary handle, if provided, for maximum control over kickback or torque reaction during start-up.

The operator can control torque reactions or kickback forces, if proper precautions are taken.

### ■ Never place your hand near the rotating accessory.

Accessory may kickback over your hand.

### ■ Do not position your body in the area where power tool will move if kickback occurs.

Kickback will propel the tool in direction opposite to the wheel's movement at the point of snagging.

### ■ Use special care when working corners, sharp edges etc. Avoid bouncing and snagging the accessory.

Corners, sharp edges or bouncing have a tendency to snag the rotating accessory and cause loss of control or kickback.

### ■ Do not attach a saw chain, woodcarving blade or toothed saw blade.

Such blades create frequent kickback and loss of control.

## Additional safety instructions

### ■ Use only extension cables permitted for outdoor use.

### ■ It is not recommended to sand lead paint. Lead paint should be removed by a specialist only.

### ■ Do not grind or cut materials which release hazardous substances (e.g. asbestos).

Take precautions if hazardous, combustible or explosive dust is likely to occur.

Wear protective dust mask.

Use dust extraction system.



### **DAMAGE TO PROPERTY!**

### ■ The mains voltage and the voltage specifications on the rating plate must correspond.



## Noise and Vibration

The noise and vibration values have been determined in accordance with EN 60745.

The A evaluated noise level of the power tool is typically:

- Sound pressure level: 87.3 dB(A);
- Sound power level: 98.3 dB(A);
- Uncertainty:  $K = 3$  dB.

Total vibration value (when sanding concrete areas):

- Emission value:  $a_h = 6.4 \text{ m/s}^2$
- Uncertainty:  $K = 1.5 \text{ m/s}^2$



### Attention

The indicated measurements refer to new power tools. Daily use causes the noise and vibration values to change.



### NOTE

The vibration emission level given in this information sheet has been measured in accordance with a standardised test given in EN 60745 and may be used to compare

one tool with another. It may be used for a preliminary assessment of exposure.

The declared vibration emission level represents the main applications of the tool.

However if the tool is used for different applications, with different accessories or poorly maintained, the vibration emission may differ.

This may significantly increase the exposure level over the total working period

For a precise estimation of the vibration load the times should also be considered during which the power tool is switched off or even running, but not actually in use. This may significantly increase the exposure level over the total working period

Identify additional safety measures to protect the operator from the effects of vibration such as: maintain the tool and the accessories, keep the hands warm, organisation of work patterns.



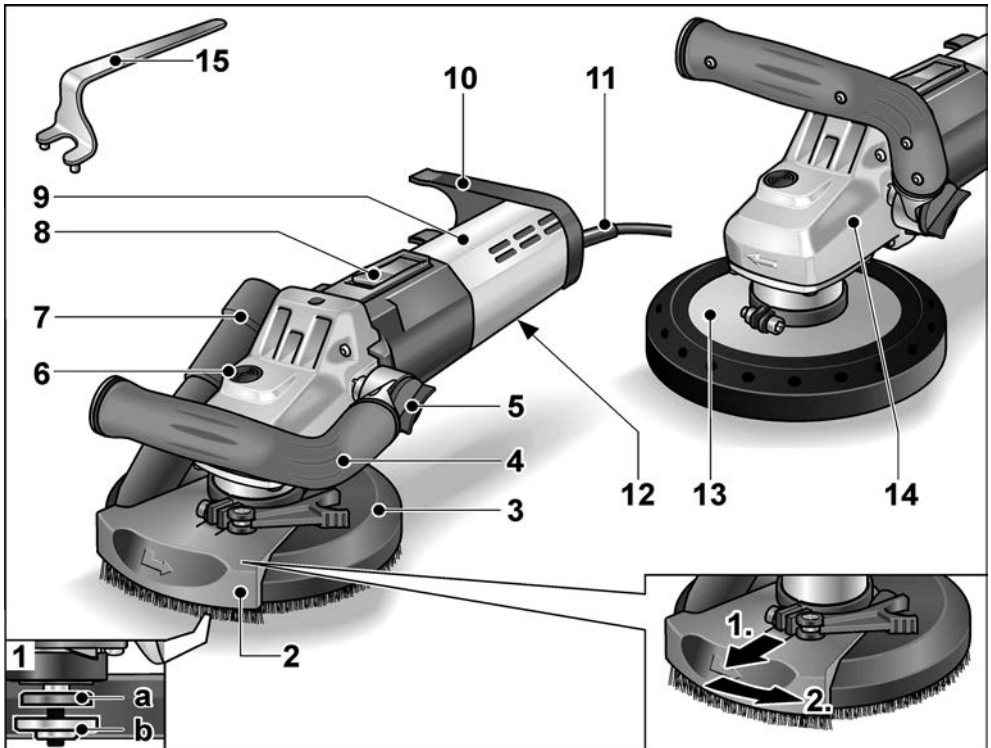
### CAUTION!

Wear ear protection at a sound pressure above 85 dB(A).

## Technical specifications

Machine type	Renovation sander	LD 15-10 125 R	LD 15-10 125
Mains voltage	V/Hz	230/50	
Protection class		II /	
Power input	W	1450	
Speed	r.p.m.	10,000	
Rated speed	r.p.m.	11,700	
Tool holder		M14	
Max. disc diameter	mm	125	
Weight (without power cord)	kg	2.9	3.2

## Overview



- |   |   |
|---|---|
| <p><b>1 Spindle with threaded flange</b><br/>           a Clamping flange<br/>           b Clamping nut</p> <p><b>2 Pivoted edge segment</b></p> <p><b>3 Guard hood with brush ring (LD 15-10 125 R)</b></p> <p><b>4 Handle, adjustable</b></p> <p><b>5 Rotary knob for adjusting the handle</b></p> <p><b>6 Spindle lock</b><br/>           Secures the spindle when the tool is changed.</p> <p><b>7 Connection for extractor</b></p> | <p><b>8 Switch rocker</b><br/>           Switches the power tool on and off. With notched position for continuous operation.</p> <p><b>9 Rear handle/housing</b></p> <p><b>10 Hose support</b></p> <p><b>11 4.0 m power cord with mains plug</b></p> <p><b>12 Rating plate</b></p> <p><b>13 Guard with rubber extraction ring (LD 15-10 125)</b></p> <p><b>14 Gear head</b><br/>           With air outlet and direction-of-rotation arrow.</p> <p><b>15 Stop key</b></p> |
|---|---|

## Operating instructions

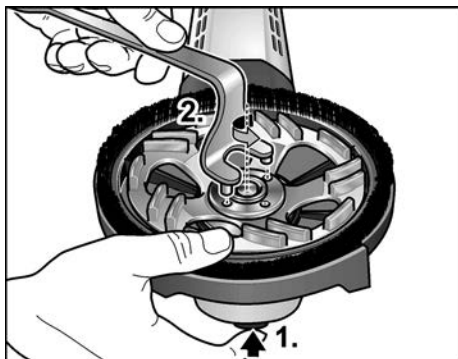
### Before switching on the power tool

- Unpack power tool and accessories and check that no parts are missing or damaged.

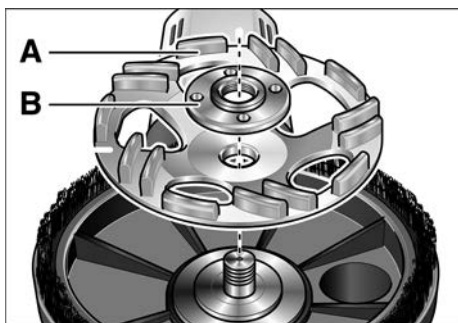
### Inserting and changing the sanding tools

#### **WARNING!**

Before performing any work on the electric power tool, pull out the mains plug.



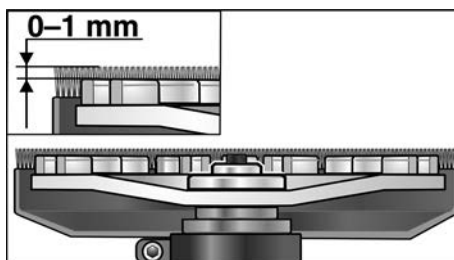
- Press and hold down the spindle lock (1.).
- Using the stop key, loosen the clamping nut on the spindle in an anti-clockwise direction and remove (2.).
- Insert diamond sanding pad (A) correctly.



- Screw the clamping nut (B), with flange face up, onto the spindle.
- Press and hold down the spindle lock.
- Tighten the clamping nut with the stop key.

### ■ LD 15-10 125 R:

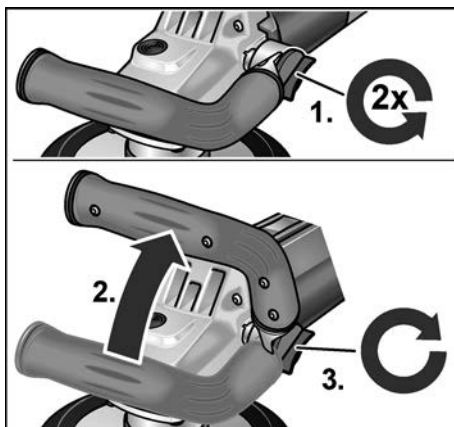
Check position of the guard:



The brush ring should protrude over the sanding pad by approx. 0–1 mm. If required, correct (see “Adjusting the guard (LD 15-10 125 R)”).

- Insert the mains plug into the socket.
- Switch on the electric power tool (without locking the button) and leave it running for approx. 30 seconds. Check for imbalances and vibrations.
- Switch off the electric power tool.

### Adjusting the handle



- Loosen rotary knob for adjusting the handle by turning it approx. 2 revolutions anti-clockwise.

- Place handle in the required position (15° notch).  
Ensure that handle engages correctly!
- Tighten rotary knob for adjusting the handle clockwise.

**i** **NOTE**

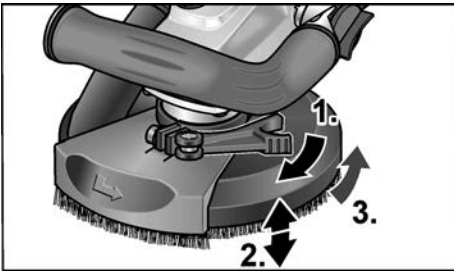
If required, the handle can be moved to the other side of the electric power tool.

### Adjusting the guard (LD 15-10 125 R)

**i** **NOTE**

The brush ring should protrude over the sanding pad by approx. 0–1 mm. To compensate for wear on the diamond sanding pad, the height of the guard can be adjusted.

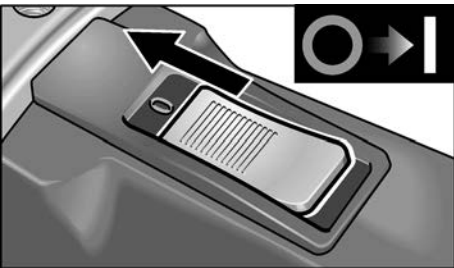
- Loosen clamping lever on guard hood.
- Set the guard hood to the required height.



- Tighten the clamping lever.

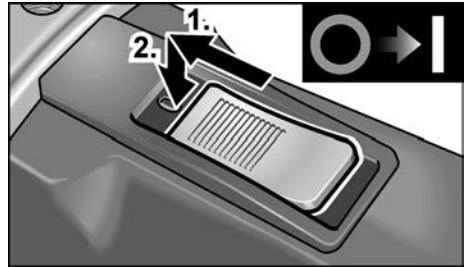
### Switching the electric power tool on and off

Brief operation without engaged switch rocker:



- Push the switch rocker forwards and hold in position.
- To switch off the power tool, release the switch rocker.

### Continuous operation with engaged switch rocker:



- Push the switch rocker forwards and engage by pressing the front end.

**i** **NOTE**

Following a power failure, the switched on power tool does not restart.

### Switch off the machine:



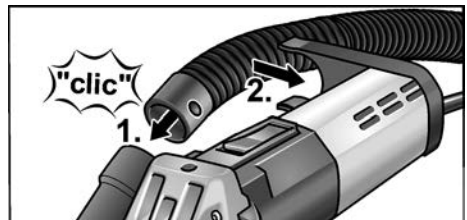
- To switch off the power tool, release the switch rocker by pressing the rear end.

### Using a dust extraction system

**i** **NOTE**

It is recommended to use a FLEX Class M dust extractor.

- Connect extraction hose to the 32 mm connector.
- Engage extraction hose in hose support.



- Connect extraction hose to the dust extraction system. Follow the operating instructions for the dust extraction system! Check the attachment! If required, use an appropriate adapter.

**i NOTE**

If your dust extractor requires a special connection (i.e. a connection other than the 32 mm/36 mm standard connection which is included with the electric power tool), contact your dust extractor supplier to obtain the appropriate adapter.

## Working with the power tool

**⚠ WARNING!**

The rotating sanding disc must not come into contact with sharp projecting objects. **Danger of kickback!** **Damage to sanding pad.** If the sanding pad is damaged or severely worn, it must be replaced.

**⚠ CAUTION!**

Hold the electric power tool with both hands!

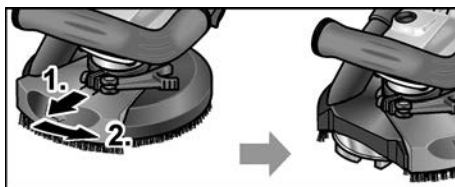
1. Attach sanding tool.
2. Connect dust extraction system.
3. Insert mains plug.
4. Switch on dust extraction system.
5. Switch on the device.
6. Place the renovation sander on the work surface.

The brush ring (LD 15-10 125 R) or the rubber extraction ring (LD 15-10 125) must be flush with the work surface.

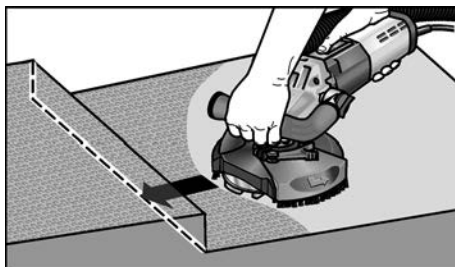


7. Increase the pressure to bring the sanding pad into contact with the work surface. In doing so, slew the renovation sander with overlapping movements.

8. Sanding in corners (LD 15-10 125 R):
  - Switch off the power tool and wait until the sanding tool has come to a standstill.
  - Pull out pivoted edge segment and swivel to left.



- Switch on power tool again.



9. After work, switch off the electric power tool and pull out the mains plug.

## Brush ring (LD 15-10 125 R)

The guard features a brush ring. This ring has two functions:

- As the ring projects above the surface of the sanding pad, it is the ring which comes into contact with the work surface first. As a result, the sanding pad is brought parallel to the work surface before the sanding tool comes into contact with the work surface. This avoids a sickle-shaped depression caused by the edge of the sanding pad.
- The ring retains the dust until it is extracted by the dust extractor.

If the brush ring is damaged or excessively worn, it should be replaced.

A replacement brush set is available from any FLEX-customer service centre.

## Rubber extraction ring (LD 15-10 125)

If the rubber extraction ring is damaged or excessively worn, it should be replaced.

A replacement extraction ring is available from any FLEX customer service centre.

## Maintenance and care



### WARNING!

*Before performing any work on the electric power tool, pull out the mains plug.*

## Cleaning



### WARNING!

*Do not use water or liquid detergents.*

- Regularly blow out the housing interior and motor with dry compressed air.
- Clean the guard and pivoted edge segment using dry compressed air.

## Repairs

Repairs may be carried out by an authorised customer service centre only.



### NOTE

*During the warranty period do not loosen the screws on the motor housing. Non-compliance will deem the guarantee obligations of the manufacturer null and void.*

## Spare parts and accessories

Other accessories, in particular insertion tools, can be found in the manufacturer's catalogues.

Exploded drawings and spare-part lists can be found on our homepage:

[www.flex-tools.com](http://www.flex-tools.com)

## Disposal information



### WARNING!

*Render redundant power tools unusable by removing the power cord.*



EU countries only

Do not throw electric power tools into the household waste!

In accordance with the European Directive 2012/19/EU on Waste Electrical and Electronic Equipment and transposition into national law used electric power tools must be collected separately and recycled in an environmentally friendly manner.



### NOTE

*Please ask your dealer about disposal options!*

## CE-Declaration of Conformity

We declare under our sole responsibility that the product described under "Technical specifications" conforms to the following standards or normative documents:

EN 60745 in accordance with the regulations of the directives 2014/30/EU, 2006/42/EC, 2011/65/EU.

Responsible for technical documents:

FLEX-Elektrowerkzeuge GmbH, R & D  
Bahnhofstrasse 15, D-71711 Steinheim/Murr

Eckhard Rühle  
Manager Research &  
Development (R & D)

Klaus Peter Weinper  
Head of Quality  
Department (QD)

27.01.2017

FLEX-Elektrowerkzeuge GmbH  
Bahnhofstrasse 15, D-71711 Steinheim/Murr

## Exemption from liability

The manufacturer and his representative are not liable for any damage and lost profit due to interruption in business caused by the product or by an unusable product.

The manufacturer and his representative are not liable for any damage which was caused by improper use of the power tool or by use of the power tool with products from other manufacturers.

## Table des matières

Symboles utilisés .....	22
Pour votre sécurité .....	22
Bruit et vibrations .....	25
Données techniques .....	26
Vue d'ensemble .....	27
Instructions d'utilisation .....	28
Maintenance et nettoyage .....	31
Consignes pour la mise au rebut .....	31
Conformité C € .....	32
Exclusion de responsabilité .....	32

## Symboles utilisés

### **AVERTISSEMENT !**

Ce symbole prévient d'un danger imminent ; le non-respect des consignes qui le suivent s'accompagne d'un danger de mort ou de blessures très graves.

### **PRUDENCE !**

Ce symbole désigne une situation potentiellement dangereuse. Si vous ne respectez pas cette consigne, vous risquez de vous blesser ou de causer des dégâts matériels.

### **REMARQUE**

Ce symbole vous donne des conseils d'utilisation et des informations importantes.

## Symboles apposés sur l'appareil



Avant la mise en service, veuillez lire la notice d'instructions !



Portez des lunettes de protection !



Consignes pour la mise au rebut de l'ancien appareil (voir page 31) !

## Pour votre sécurité

### **AVERTISSEMENT !**

Avant d'utiliser cet appareil électrique, veuillez lire ces instructions et agir en les respectant :

- La présente notice d'utilisation,
- Les « Consignes générales de sécurité » régissant l'emploi des appareils électriques et réunies dans le fascicule ci-joint (référence : 315.915),
- Les règles et prescriptions préventives des accidents applicables sur le lieu de mise en œuvre.

Cet appareil électrique a été construit en l'état de la technique et des règles techniques de sécurité reconnues. Toutefois, de son emploi peut émaner un danger de mort et un risque de blessures graves pour l'utilisateur ou les tiers, ou un risque d'endommager la machine elle-même ou d'autres objets de valeur.

Il ne faut utiliser cet appareil électrique

- qu'à des fins conformes à l'usage prévu,
- dans un état technique et de sécurité parfait.

Supprimez immédiatement tout dérangement susceptible de compromettre la sécurité.

## Conformité d'utilisation

La ponceuse de rénovation LD 15-10 125 R / LD 15-10 125 sert

- aux applications professionnelles dans l'industrie et l'artisanat,
- à poncer et lisser à sec le béton, le crépi, les chapes, le grès, la chamotte et l'asphalte,
- à poncer les peintures et restes de colle sur le béton ou les chapes,
- à l'emploi avec des outils diamantés proposés par FLEX pour cet appareil et homologués pour tourner à une vitesse d'au moins 10 000 tr/mn.

L'utilisation de disques de tronçonnage, à dégrossir, disques de meulage à éventail ou de brosses à crins métalliques n'est pas permise. En cas d'utilisation de la ponceuse de rénovation LD 15-10 125 R / LD 15-10 125, il faut lui raccorder un aspirateur de classe M.

## Consigne de sécurité



### AVERTISSEMENT !

**Veillez lire toutes les consignes de sécurité et instructions.** Si les consignes d'avertissement et instructions ne sont pas correctement respectées, cela engendre un risque d'électrocution, d'incendie et / ou de blessures graves. **Veillez conserver toutes les consignes de sécurité et instructions dans un endroit sûr pour pouvoir les consulter ultérieurement.**

- Il faut utiliser cet outil électroportatif comme ponceuse. **Veillez respecter toutes les consignes de sécurité, instructions, illustrations et données reçues avec l'appareil.**

Si vous ne respectez pas les instructions qui suivent, vous risquez une électrocution, de provoquer un incendie et / ou des blessures graves.

- **Cet outil électroportatif ne convient pas pour poncer avec du papier émeri, travailler avec des brosses à crins métalliques, pour polir et tronçonner.**  
Les formes d'utilisation non prévues de cette ponceuse électroportative peuvent engendrer des risques et des blessures.
- **N'utilisez jamais d'accessoires qui n'ont pas été spécialement prévus et recommandés par le fabricant pour servir sur cet outil électroportatif.**  
Le seul fait de pouvoir fixer l'accessoire contre votre outil électroportatif ne garantit aucunement que son utilisation sera sûre.
- **La vitesse admissible de l'outil installé doit être au minimum aussi élevée que la vitesse maximum indiquée sur la ponceuse électroportative.**  
Les accessoires tournant à une vitesse supérieure à celle admise peuvent casser et être catapultés dans tous les sens.
- **Le diamètre extérieur et l'épaisseur de l'outil installé doivent se conformer aux indications dimensionnelles de la ponceuse électroportative.**  
Les outils aux dimensions incorrectes ne peuvent pas être suffisamment protégés ou contrôlés.

- **Les meules, plateaux de ponçage et autres accessoires doivent correspondre exactement à la broche de ponçage de votre outil électroportatif.**

Les outils mis en œuvre qui ne correspondent pas exactement à la broche de ponçage de votre outil électroportatif tournent irrégulièrement, vibrent fortement et peuvent vous faire perdre le contrôle de ce dernier.

- **N'utilisez jamais d'outils endommagés.** Avant chaque utilisation, vérifiez si des parties des outils mis en œuvre se sont détachées par éclats, si ces outils présentent des fissures ; vérifiez si les plateaux de ponçage présentent des fissures, ou des traces de (forte) usure. Si l'outil électroportatif ou l'outil monté chutent, vérifiez s'ils sont endommagés ou utilisez un outil intact. Après avoir contrôlé et monté l'outil, faites tourner l'appareil pendant une minute à la vitesse maximale en vous tenant, vous et d'autres personnes proches de vous, loin du plan de l'outil installé en train de tourner.

Les outils installés endommagés cassent généralement au cours de cette période d'essai.

- **Portez une tenue de protection personnelle.** Suivant l'utilisation, portez une protection faciale intégrale, une protection oculaire ou des lunettes enveloppantes. Si nécessaire, portez un masque à poussière, un casque anti-bruit, des gants de protection ou une blouse spéciale faisant barrage aux particules poncées et de matière.  
Protégez-vous les yeux contre les corps étrangers catapultés, engendrés au cours des différentes applications. Les masques à poussière ou de protection respiratoire doivent pouvoir filtrer la poussière engendrée par l'application. Si vous restez exposé longtemps à un niveau de bruit élevé, vous risquez une perte d'acuité auditive.



- **Si d'autres personnes se trouvent à proximité, veillez à ce qu'elles soient à une distance sûre de votre zone de travail. Quiconque pénètre dans la zone de travail doit porter un équipement de protection personnelle.**  
Des fragments de la pièce ou de l'outil installé brisé peuvent être catapultés et provoquer des blessures aussi hors de la zone de travail immédiate.
- **Ne tenez l'appareil que par ses poignées isolantes lors de travaux au cours desquels l'outil installé risque de toucher des câbles électriques invisibles ou le cordon d'alimentation de la ponceuse.**  
Le contact avec une ligne électrique peut mettre les pièces métalliques sous tension et provoquer une électrocution.
- **Éloignez le cordon électrique des outils en train de tourner.**  
Si vous perdez le contrôle de l'appareil, l'outil risque de sectionner le cordon d'alimentation ou de la happer, et votre main ou votre bras risquent de se retrouver en contact avec l'outil en rotation.
- **Ne déposez jamais l'outil électroportatif sur une surface tant que l'outil installé ne s'est pas complètement immobilisé.**  
L'outil installé risquerait d'entrer en contact avec la surface de déposition et vous risqueriez de perdre le contrôle de l'outil électroportatif.
- **Ne laissez jamais l'outil électroportatif tourner pendant que vous le transportez.**  
L'outil en train de tourner risquerait, s'il entre fortuitement en contact avec un vêtement, de le happer et de pénétrer dans votre corps.
- **Nettoyez régulièrement les ouïes de ventilation de votre outil électroportatif.**  
Le ventilateur du moteur aspire de la poussière dans le carter, et une forte accumulation de poussières métalliques peut engendrer des risques électriques.
- **N'utilisez pas l'outil électroportatif à proximité de matériaux combustibles.**  
Les étincelles risquent d'enflammer ces matériaux.

- **N'utilisez jamais d'outils requérant un liquide de refroidissement.**

L'utilisation d'eau ou d'autres liquides de refroidissement peut provoquer une électrocution.

### Consignes de sécurité particulières pour le ponçage :

- **Il ne faut utiliser les meules que dans les domaines d'application recommandés.**

Exemple : Ne poncez jamais par les flancs d'un plateau de ponçage diamanté. Seule la face inférieure d'un plateau de ponçage diamanté doit servir à abraser de la matière. L'application d'une force latérale sur ces moyens de ponçage peut les faire se briser.

- **Pour retenir l'outil que vous avez choisi, utilisez toujours des brides de serrage intactes, ayant la taille et la forme correcte.**

Des brides appropriées soutiennent les outils installés et réduisent ainsi le risque de cassure.

- **N'utilisez jamais les outils usés provenant de gros outils électroportatifs.**

Les outils installés sur de gros outils électroportatifs plus puissants n'ont pas été conçus pour les vitesses plus élevées offertes par les petits outils électroportatifs, et risquent donc de casser.

### Recul brutal et consignes de sécurité correspondantes

Un recul brutal est la réaction qu'engendre un outil en train de tourner (meule, plateau de ponçage, brosse à crins métalliques, etc.) et qui vient subitement d'accrocher un objet ou de se bloquer. Un accrochage ou blocage provoque un arrêt brutal de l'outil installé qui était en train de tourner. De ce fait, une ponceuse électroportative non fermement tenue subit une accélération en sens opposé de celui de l'outil installé.

Si p. ex. une meule se coince ou se bloque dans la pièce, l'arête qui plonge dans la pièce peut stopper brutalement et provoquer la cassure de la meule ou un recul brutal. Dans ce cas, la meule se déplace dans un sens la rapprochant ou l'éloignant de l'opérateur, tout dépend du sens dans lequel la meule tournait à l'endroit où elle s'est bloquée. Ce phénomène peut faire casser les meules.

Le recul brutal est engendré par une utilisation erronée ou inexperte de la ponceuse électroportative. Il est possible de l'empêcher en prenant les mesures de précaution ci-après décrites.

- **Tenez fermement l'outil électroportatif et placez votre corps et vos bras dans une position qui vous permettra d'absorber les forces de recul. Utilisez toujours la poignée d'appoint si présente, pour conserver le contrôle le plus ample possible des forces de recul ou des couples de réaction pendant l'accélération.**

Par des mesures de précaution appropriées, l'opérateur peut maîtriser les forces de recul et de réaction.

- **N'approchez jamais vos mains des outils en place en train de tourner.**

Lors d'un recul brutal, l'outil en place pourrait passer sur votre main.

- **Ne vous tenez pas dans la zone dans laquelle la ponceuse électroportative risque de se déplacer en cas de recul brutal.**

Le choc du recul force l'outil électroportatif à tourner en direction opposée à celle de la meule à l'endroit où cette dernière s'est bloquée.

- **Travaillez avec une particulière prudence dans les recoins, angles vifs, etc.. Empêchez que les outils installés rebondissent sur la pièce et s'y coincent dedans.**

L'outil en place en train de tourner tend à se coincer dans les angles, sur les arêtes vives ou en cas d'impact. Ceci provoque une perte de contrôle ou un recul brutal.

- **N'utilisez jamais de chaîne de tronçonneuse ou de lame de scie dentée.**

De tels outils provoquent fréquemment des reculs brutaux ou vous feront perdre le contrôle de l'outil électroportatif.

### Autres consignes de sécurité

- N'utilisez que des prolongateurs homologués pour l'emploi en plein air.
- Le ponçage de peintures au plomb est déconseillé. L'enlèvement de peintures au plomb est une opération réservée à un spécialiste.

- Ne traitez jamais de matériaux d'où pourraient se dégager des substances dangereuses pour la santé (l'amiante par exemple). Prenez des mesures de protection si le travail risque de générer des poussières dangereuses pour la santé, inflammables ou explosives. Portez des masque anti-poussière. Utilisez des installations d'aspiration.



### RISQUES DE DÉGÂTS MATÉRIELS !

- La tension du secteur et celle indiquée sur la plaque signalétique doivent concorder.

## Bruit et vibrations

Les niveaux de bruits et vibrations ont été déterminés conformément à EN 60745.

Le niveau de bruit évalué en décibels (A) s'élève typiquement à :

- Niveau de pression acoustique : 87,3 dB(A) ;
- Niveau de puissance sonore : 98,3 dB(A) ;
- Marge d'incertitude : K = 3 dB.

Valeur totale de vibration (lors du ponçage de surfaces en béton) :

- Valeur émissive :  $a_1 = 6,4 \text{ m/s}^2$
- Marge d'incertitude : K = 1,5  $\text{m/s}^2$



### AVERTISSEMENT !

Les valeurs de mesure indiquées s'appliquent aux appareils neufs. Pendant la mise en œuvre quotidienne, les valeurs de bruit et de vibrations varient.



### REMARQUE

Le niveau de vibrations indiqué dans ces instructions a été mesuré selon un procédé standardisé dans la norme EN 60745, et peut servir à comparer les outils électroportatifs entre eux. Ce procédé convient également pour estimer provisoirement la contrainte en vibrations.

Le niveau de vibrations représente les principales formes d'utilisation de l'outil électroportatif. Si toutefois ce dernier est utilisé à d'autres fins, avec des outils montés différents ou s'il ne subit qu'une maintenance insuffisante, le niveau de vibrations pourra dévier de ce qui est indiqué. Cela peut accroître nettement la contrainte en vibrations sur l'ensemble de la période de travail.

Pour pouvoir évaluer exactement la contrainte en vibrations, il faudrait également tenir compte des temps au cours desquels l'appareil est éteint, ou tourne mais sans être effectivement en action. Cela peut réduire nettement la contrainte en

vibrations sur l'ensemble de la période de travail. Définissez des mesures de sécurité supplémentaires pour protéger l'opérateur contre les effets des vibrations, comme par exemple la maintenance de l'outillage électroportatif et des outils montés dessus, le maintien des mains au chaud, l'organisation du déroulement du travail.



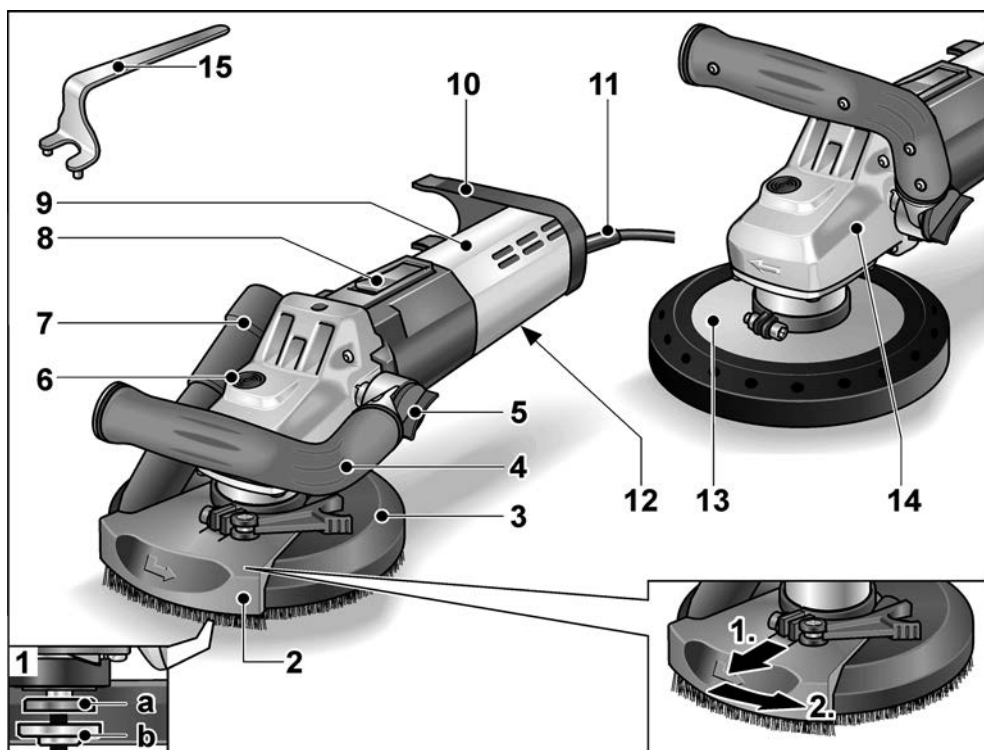
### **PRUDENCE !**

*Lorsque la pression acoustique dépasse 85 dB(A), veuillez porter un casque antibruit.*

## Données techniques

Type d'appareil	Ponceuse de rénovation	LD 15-10 125 R	LD 15-10 125
Tension du secteur	V/Hz	230/50	
Classe de protection		II /	
Puissance absorbée	W	1450	
Vitesse	t/mn	10.000	
Vitesse de marche nominale	t/mn	11.700	
Logement d'outil		M14	
Diamètre max. du disque	mm	125	
Poids (sans le câble de raccordement)	kg	2,9	3,2

## Vue d'ensemble



- |  |  |
|--|--|
| <p><b>1 Broche à bride filetée</b><br/>           a Bride de serrage<br/>           b Vis de serrage</p> <p><b>2 Segment périmétrique pivotant</b></p> <p><b>3 Capot de protection avec brosses en couronne (LD 15-10 125 R)</b></p> <p><b>4 Poignée réglable</b></p> <p><b>5 Bouton rotatif pour régler la poignée</b></p> <p><b>6 Dispositif de blocage de la broche</b><br/>           Ce dispositif sert à bloquer la broche lors d'un changement d'outil.</p> <p><b>7 Embout de raccordement, pour l'aspiration</b></p> | <p><b>8 Interrupteur à bascule</b><br/>           Pour allumer et éteindre la ponceuse. Avec cran de maintien enclenché.</p> <p><b>9 Poignée arrière / Carter</b></p> <p><b>10 Support de flexible</b></p> <p><b>11 Câble de branchement 4,0 m, avec fiche mâle</b></p> <p><b>12 Plaque signalétique</b></p> <p><b>13 Capot de protection avec anneau d'aspiration en caoutchouc (LD 15-10 125)</b></p> <p><b>14 Boîte d'engrenages</b><br/>           Avec sortie d'air et flèche directionnelle.</p> <p><b>15 Clé de retenue</b></p> |
|--|--|

## Instructions d'utilisation

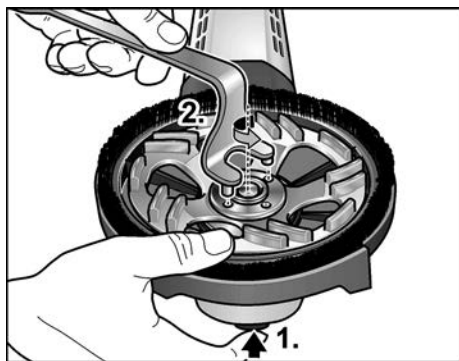
### Avant la mise en service

- Déballez l'appareil électrique et les accessoires, vérifiez que la livraison est au complet et l'absence de dégâts survenus en cours de transport.

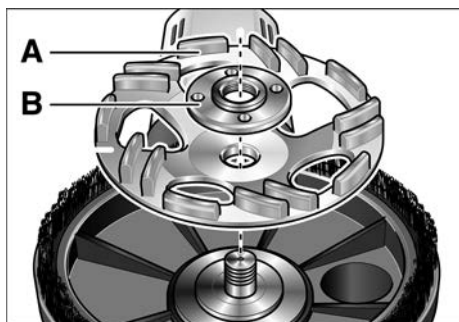
### Mise en place et remplacement des moyens de ponçage

#### **AVERTISSEMENT !**

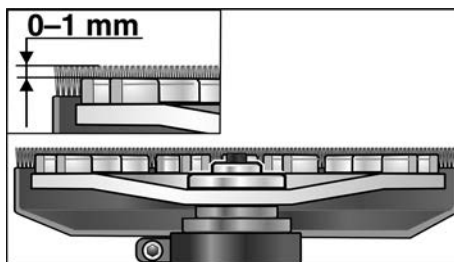
Avant d'effectuer tous travaux sur la ponceuse électroportative, débranchez sa fiche mâle de la prise de courant.



- Appuyez sur le dispositif de blocage de la broche et maintenez-le appuyé (1.).
- A l'aide de la clé de retenue, tournez l'écrou de serrage en sens inverse des aiguilles d'une montre pour le détacher de la broche, puis retirez-le (2.).
- Introduisez le plateau de ponçage diamanté (A) dans le bon sens.



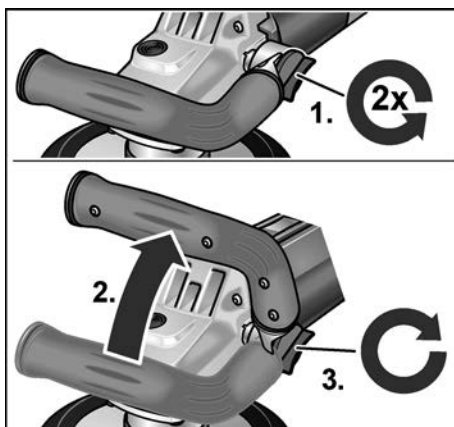
- Vissez l'écrou de serrage (B) sur la broche avec le collet vers le haut.
- Appuyez sur le dispositif de blocage de la broche et maintenez-le appuyé.
- Serrez l'écrou avec la clé de retenue.
- **LD 15-10 125 R :**  
Contrôlez la position du capot de protection :



Il faudrait que la couronne de brosses dépasse d'env. 0 à 1 mm au dessus du plateau de ponçage. Corrigez le réglage si nécessaire (voir « Déplacez le capot de protection (LD 15-10 125 R) »).

- Branchez la fiche mâle dans la prise de courant.
- Allumez l'outil électroportatif (sans faire enclencher l'interrupteur), puis laissez-le tourner env. 30 secondes. Contrôlez l'absence de balourds et de vibrations.
- Éteignez l'outil électroportatif.

### Régler la poignée



- Au bouton rotatif servant à régler la poignée, imprimez environ 2 tours dans le sens antihoraire pour le desserrer.
- Amenez la poignée sur la position souhaitée (cran tous les 15°).  
Veillez à ce que l'encrancement soit correct !
- Serrez le bouton rotatif de réglage de poignée à fond dans le sens horaire.

**i** **REMARQUE**

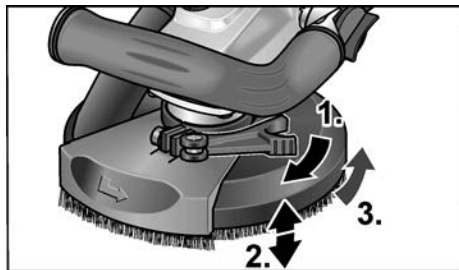
Si nécessaire, il est possible de transférer la poignée sur l'autre côté de l'outil électroportatif.

### Déplacez le capot de protection (LD 15-10 125 R)

**i** **REMARQUE**

Il faudrait que la couronne de brosses dépasse d'env. 0 à 1 mm au dessus du plateau de ponçage. Pour compenser l'usure subie par le plateau de ponçage diamanté, il est possible de régler le capot de protection en hauteur.

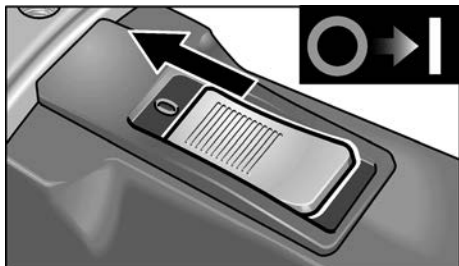
- Desserrez le levier de serrage sur le capot de protection.
- Réglez le capot de protection sur la hauteur souhaitée.



- Serrez à fond le levier de serrage.

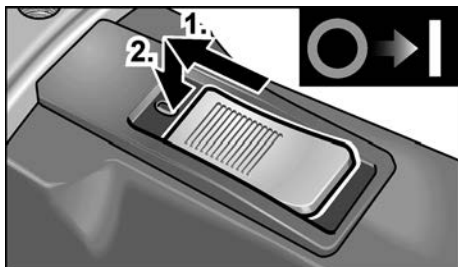
### Allumer et éteindre la ponceuse électroportative

Marche de courte durée, sans activer le cran d'arrêt :



- Poussez l'interrupteur à bascule vers l'avant et maintenez-le en position.
- Pour éteindre, relâchez l'interrupteur à bascule.

### Marche permanente avec encrantage :

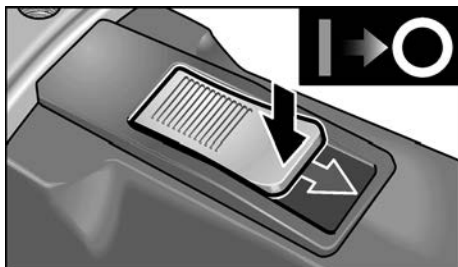


- Poussez l'interrupteur à bascule vers l'avant puis appuyez sur sa partie avant.

**i** **REMARQUE**

Après une coupure de courant, l'appareil ne redémarre pas même s'il se trouvait en position enclenchée.

### Coupure de l'appareil :



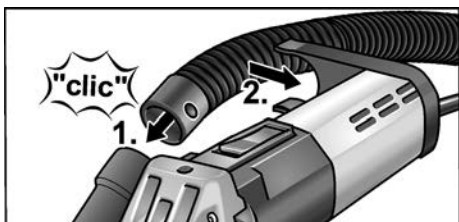
- Pour éteindre l'appareil, appuyez sur la partie arrière de l'interrupteur.

### Mise en œuvre d'une installation d'aspiration

**i** **REMARQUE**

L'utilisation d'un aspirateur FLEX de classe M est recommandée.

- Raccordez le flexible d'aspiration à l'embout de 32 mm.
- Faites encrancer le flexible d'aspiration dans le support.



- Raccordez le flexible d'aspiration à l'installation d'aspiration. Respectez la notice d'instructions accompagnant l'installation d'aspiration. Contrôlez la fixation ! Si nécessaire, utilisez un adaptateur.

### **i** REMARQUE

Si votre aspirateur *devait* avoir besoin d'un embout spécial (c'est-à-dire un embout autre que celui standard de 32 mm/36 mm livré d'origine avec l'outil électroportatif), veuillez contacter le fournisseur de votre aspirateur ; il vous procurera un adaptateur approprié.

## Travailler avec l'appareil électrique

### **⚠** AVERTISSEMENT !

Le plateau de ponçage en rotation ne doit pas entrer en contact avec des objets saillants aux arêtes vives. **Risque d'un recul brutal ! Cela endommagerait le plateau de ponçage.** Si le plateau de ponçage s'est endommagé ou fortement usé, remplacez-le impérativement.

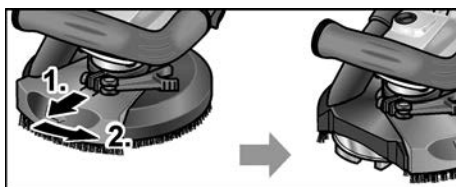
### **⚠** PRUDENCE !

Tenez toujours fermement l'outil électroportatif avec les deux mains !

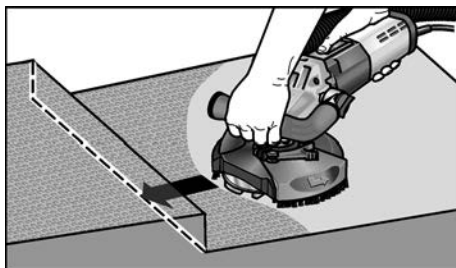
1. Fixez le moyen de ponçage.
2. Raccordez l'installation d'aspiration.
3. Branchez la fiche mâle dans une prise de courant.
4. Allumez l'installation d'aspiration.
5. Allumez l'appareil.
6. Appliquez la ponceuse de rénovation sur la surface de travail.  
La brosse en couronne (LD 15-10 125 R) ou l'anneau d'aspiration en caoutchouc (LD 15-10 125) doit affleurer avec la surface de travail.



7. Haussez la pression d'applique pour amener le plateau de ponçage en contact avec la surface de travail. Imprimez ce faisant, à la ponceuse de rénovation, des mouvements circulaires se chevauchant.
8. Pour poncer dans les angles (LD 15-10 125 R) :
  - Éteignez l'appareil et attendez que l'outil de ponçage se soit immobilisé.
  - Sortez le segment pour bordures et faites le pivoter vers la gauche.



- Rallumez l'appareil.



9. Après le travail, éteignez l'outil électroportatif et débranchez sa fiche mâle de la prise de courant.

## Brosses en couronne (LD 15-10 125)

Le capot protecteur est équipé d'une couronne de brosses. Cette couronne remplit deux fonctions :

- Vu qu'elle fait saillie au-dessus de la surface du plateau de ponçage, elle entre la première en contact avec la surface de travail. Elle amène ainsi le plateau de ponçage en parallèle avec la surface à travailler, avant que ce moyen de ponçage entre en contact avec cette surface. Cela évite que le bord du plateau de ponçage crée un creux en faucille dans la surface.
- La couronne retient la poussière le temps nécessaire à ce que l'aspirateur l'évacue.

Si la couronne de brosses a été endommagée ou si elle exagérément usée, il faudrait la changer. Le kit de brosses de rechange est disponible dans chaque centre de SAV-FLEX.

## Anneau d'aspiration en caoutchouc (LD 15-10 125 R)

Si l'anneau d'aspiration en caoutchouc a été endommagé ou s'il comporte des traces d'une usure excessive, il faudrait le changer.

Un anneau d'aspiration de rechange est disponible auprès de chaque centre de SAV FLEX.

## Maintenance et nettoyage

### **AVERTISSEMENT !**

*Avant d'effectuer tous travaux sur la ponceuse électroportative, débranchez sa fiche mâle de la prise de courant.*

### Nettoyage

### **AVERTISSEMENT !**

*N'utilisez ni eau ni produits de nettoyage liquides.*

- Nettoyez régulièrement l'intérieur du boîtier et le moteur à l'aide d'air comprimé sec.
- Nettoyez à l'air comprimé le capot de protection et le segment pour bordures pivotant.

## Réparations

Ne confiez les réparations qu'à un atelier de SAV agréé par le fabricant.

### **REMARQUE**

*Pendant toute la période garantie, ne dévissez pas les vis du carter moteur. En cas de non-respect de cette consigne, le fabricant déclinera toute obligation au titre du recours en garantie.*

## Pièces de rechange et accessoires

Autres accessoires et notamment les outils utilisables : consultez les catalogues du fabricant.

Vous trouverez des vues éclatées et des listes de pièces de rechange sur notre site Web : [www.flex-tools.com](http://www.flex-tools.com)

## Consignes pour la mise au rebut

### **AVERTISSEMENT !**

*Lorsque les appareils ont fini de servir, enlevez leur cordon d'alimentation électrique pour les rendre inutilisables.*



Pays de l'UE uniquement

Ne mettez pas les outils électriques à la poubelle des déchets domestiques !

Conformément à la directive européenne 2012/19/UE visant les appareils électriques et électroniques usagés, et à sa transposition en droit national, les outils électriques ne servant plus devront être collectés séparément et introduits dans un circuit de recyclage respectueux de l'environnement.

### **REMARQUE**

*Pour connaître les possibilités de mise au rebut, veuillez consulter votre revendeur spécialisé.*



## Conformité CE

---

Nous déclarons sous notre responsabilité exclusive que le produit décrit à la rubrique « Données techniques » se conforme aux normes ou aux documents normatifs suivants :

EN 60745 conformément aux dispositions énoncées dans les directives 2014/30/UE, 2006/42/CE, 2011/65/UE.

Responsables de la documentation technique :

FLEX-Elektrowerkzeuge GmbH, R & D  
Bahnhofstrasse 15, D-71711 Steinheim/Murr



Eckhard Rühle  
Manager Research &  
Development (R & D)

Klaus Peter Weinper  
Head of Quality  
Department (QD)

27.01.2017

FLEX-Elektrowerkzeuge GmbH  
Bahnhofstrasse 15, D-71711 Steinheim/Murr

## Exclusion de responsabilité

---

Le fabricant et son représentant ne pourront être tenus responsables des dommages et du bénéfice perdu en raison d'une interruption du fonctionnement de l'affaire, provoqués par le produit ou par l'impossibilité de l'utiliser.

Le fabricant et son représentant ne pourront être tenus responsables des dommages provoqués par une utilisation inexperte du produit ou par son utilisation en association avec les produits d'autres fabricants.

## Indice

Simboli utilizzati	33
Per la vostra sicurezza	33
Rumore e vibrazione	36
Dati tecnici	37
Guida rapida	38
Istruzioni per l'uso	39
Manutenzione e cura	42
Istruzioni per la rottamazione e lo smaltimento	42
Conformità CE	42
Esclusione della responsabilità	42

## Simboli utilizzati

### **PERICOLO!**

Indica un pericolo imminente.  
In caso d'inosservanza dell'avvertenza,  
pericolo di morte o di ferite gravi.

### **PRUDENZA!**

Indica una situazione eventualmente  
pericolosa. In caso d'inosservanza dell'avviso,  
pericolo di ferite o danni materiali.

### **AVVISO**

Indica consigli per l'impiego ed informazioni  
importanti.

## Simboli sull'apparecchio



Prima della messa in funzione  
leggere le istruzioni per l'uso!



Indossare occhiali protettivi!



Avviso per la rottamazione  
dell'apparecchio dimesso  
(vedi pagina 42)!

## Per la vostra sicurezza

### **PERICOLO!**

Leggere prima di usare l'elettrotensile  
ed agire conformemente:

- queste istruzioni per l'uso,
- le «Istruzioni di sicurezza generali» per l'uso di elettrotensili, nell'accluso fascicolo (Scritti-N°: 315.915),
- le regole e le norme per la prevenzione degli infortuni vigenti nel luogo d'impiego.

Questo elettrotensile è costruito secondo lo stato dell'arte e le regole tecniche di sicurezza riconosciute. Tuttavia nel suo impiego possono derivare pericoli per l'incolumità e la vita dell'utilizzatore e di terzi, nonché danni alla macchina o ad altri beni materiali.

Usare l'elettrotensile solo

- per l'uso regolare previsto,
- in perfetto stato tecnico di sicurezza.

Eliminare immediatamente i guasti che pregiudicano la sicurezza.

### Uso regolare

La levigatrice per risanamento LD 15-10 125 R / LD 15-10 125 è prevista

- per l'impiego professionale nell'industria e nell'artigianato,
- per la molatura e levigatura a secco di calcestruzzo, intonaco, pavimento continuo, pietra arenaria, argilla refrattaria ed asfalto,
- per abraderare pittura e residui di colla su calcestruzzo o pavimento continuo,
- per l'impiego con utensili diamantati forniti da FLEX per questo apparecchio ed omologati per una velocità di rotazione minima di 10.000 g/min.

Non è ammesso l'impiego di mole da taglio, da sgrasso, mole a lamelle di tela smeriglio a ventaglio o di spazzole metalliche.

Per l'impiego collegare alla levigatrice per risanamento LD 15-10 125 R / LD 15-10 125 un aspirapolvere della classe M.

## Istruzioni di sicurezza



### **PERICOLO!**

**Leggere tutte le avvertenze di sicurezza e le istruzioni.** Omissioni nel rispetto delle avvertenze di sicurezza e delle istruzioni possono comportare scosse elettriche, incendio e/o lesioni gravi. **Conservare per l'uso futuro tutte le avvertenze di sicurezza ed istruzioni.**

- **Questo elettroutensile va usato come levigatrice. Osservare tutte le istruzioni di sicurezza, indicazioni, illustrazioni e dati consegnati con l'apparecchio.**  
In caso di mancata osservanza delle istruzioni seguenti, possibilità di scossa elettrica, incendio e/o lesioni gravi.
- **Questo elettroutensile non è idoneo per la smerigliatura con carta vetrata, per lavori con spazzole metalliche, per lucidare e troncare.**  
Gli impieghi, per i quali l'elettroutensile non è previsto, possono causare pericoli e lesioni.
- **Non usare accessori, che non siano stati espressamente previsti e raccomandati dal costruttore per questo elettroutensile.**  
Il solo fatto che l'accessorio può essere fissato a questo elettroutensile non garantisce un uso sicuro.
- **Il numero di giri consentito dell'utensile montato deve essere come minimo uguale al numero di giri massimo indicato sull'elettroutensile.**  
L'accessorio che gira ad una velocità superiore a quella consentita può frantumarsi ed essere proiettato tutt'intorno.
- **Il diametro esterno e lo spessore dell'utensile montato devono corrispondere alle dimensioni indicate dell'elettroutensile.**  
Gli utensili con caratteristiche sbagliate non possono essere schermati o controllati adeguatamente.
- **Dischi abrasivi, mole a tazza o altri accessori devono essere esattamente adatti al mandrino portamola di questo elettroutensile.**  
Gli utensili non esattamente adatti al mandrino portamola dell'elettroutensile girano in modo irregolare, vibrano fortemente e possono causare la perdita del controllo.

- **Non impiegare utensili danneggiati.**  
Prima di ogni uso controllare l'eventuale presenza di scheggiature ed incrinature sugli utensili, e di incrinature, usura o forte logorio delle mole a tazza.  
**In caso di caduta dell'elettroutensile o dell'utensile, controllare se hanno subito danni, o montare un utensile di lavoro privo di danni.** Dopo avere controllato e montato l'utensile di lavoro, allontanare le persone che sono nelle vicinanze dal piano di rotazione dell'utensile e fare girare l'apparecchio per un minuto al massimo numero di giri.  
In questo tempo di prova, gli utensili montati che presentano danni per lo più si rompono.
- **Indossare l'equipaggiamento protettivo personale. A seconda dell'impiego, usare la protezione integrale per il viso, la protezione per gli occhi oppure occhiali protettivi. Se necessario, indossare la maschera antipolvere, la protezione per l'udito, guanti protettivi o il grembiule speciale, che impedisce il contatto con piccole particelle di abrasivo e di materiale.**  
Gli occhi devono essere protetti contro corpi estranei volanti, che hanno origine in diversi impieghi. La maschera antipolvere o maschera di respirazione deve filtrare la polvere che si sviluppa durante l'impiego.  
In caso di lunga esposizione a forte rumore, vi è la possibilità di danni all'udito.
- **In presenza di altre persone, prestare attenzione alla loro distanza di sicurezza dalla vostra zona di lavoro. Chiunque entri nella zona di lavoro deve indossare l'equipaggiamento protettivo personale.**  
Frammenti di materiale lavorato o di utensili montati che si rompono possono essere proiettati e causare anche lesioni all'esterno dell'area di lavoro diretta.
- **Quando si eseguono lavori, durante i quali l'utensile montato potrebbe toccare linee elettriche nascoste oppure il suo stesso cavo di alimentazione, afferrare l'elettroutensile solo sulle superfici di presa isolate.**  
Il contatto con una linea elettrica sotto tensione può mettere sotto tensione anche le parti metalliche dell'elettroutensile e provocare una scossa elettrica.

■ **Tenere il cavo di alimentazione lontano da utensili montati in rotazione.**

In caso di perdita del controllo dell'apparecchio, il cavo di alimentazione potrebbe essere troncato oppure potrebbe avvolgersi sull'utensile in rotazione avvicinandolo così alla vostra mano oppure al braccio.

■ **Non deporre mai l'elettrotensile, prima che l'utensile montato sia completamente fermo.**

L'utensile montato in rotazione può entrare in contatto con la superficie di appoggio, causando così la perdita del vostro controllo sull'elettrotensile.

■ **Non tenere l'elettrotensile in funzione durante il trasporto.**

A causa del contatto accidentale con l'utensile in rotazione il vostro abbigliamento s'impiglia nell'utensile e così lo avvicina e lo fa penetrare nel vostro corpo.

■ **Pulire regolarmente le fessure di ventilazione dell'elettrotensile.**

La ventola del motore attira la polvere nella carcassa, ed un forte accumulo di polvere metallica può causare pericoli elettrici.

■ **Non usare l'elettrotensile in prossimità di materiali infiammabili.**

Le scintille possono incendiare questi materiali.

■ **Non usare utensili montati, che richiedono l'impiego di refrigeranti liquidi.**

L'impiego di acqua o di altri liquidi di raffreddamento può causare una scossa elettrica.

**Avvertenze di sicurezza speciali per la levigatura:**

■ **Usare le mole solo per le possibilità d'impiego raccomandate.**

Ad esempio: non molare mai con la superficie laterale di una mola a tazza diamantata.

Le mole a tazza diamantate sono destinate all'asportazione di materiale con il lato inferiore della mola. L'effetto di forza laterale su questi corpi abrasivi può provocarne la rottura.

■ **Usare sempre flange di serraggio prive di danni, della grandezza e forma adatte all'utensile da montare.**

Le flange adatte supportano gli utensili montati e riducono il pericolo della loro rottura.

■ **Non utilizzare utensili consumati di elettrotensili più grandi.**

Gli utensili montati per elettrotensili più grandi non sono previsti per le maggiori velocità di rotazione degli elettrotensili più piccoli e possono rompersi.

**Contraccolpo e corrispondenti istruzioni di sicurezza**

Il contraccolpo è l'improvvisa reazione di un utensile montato in rotazione che s'incestra o si blocca, come disco abrasivo, mola a tazza, spazzola metallica ecc. L'incestrarsi o bloccarsi provoca un arresto improvviso dell'utensile in rotazione. A causa di ciò un elettrotensile, che non è mantenuto saldamente, subisce nel punto di arresto un'accelerazione nel senso di rotazione contrario a quello dell'utensile montato.

Se ad es. una mola s'inceppa o incastra nel pezzo, il bordo della mola immersa nel pezzo può restare incastrato e provocare così la rottura della mola o oppure un contraccolpo. La mola si avvicina in tal caso all'operatore o si allontana da lui, a seconda del senso di rotazione della mola nel punto di arresto. In tal caso le mole possono anche rompersi.

Un contraccolpo è la conseguenza di un uso errato o imperfetto dell'elettrotensile. Esso può essere impedito per mezzo di idonee precauzioni, come in seguito descritto.

■ **Afferrare saldamente l'elettrotensile e assumere con il corpo e le braccia una posizione, nella quale sia possibile intercettare le forze di contraccolpo. Se disponibile, usare sempre l'impugnatura supplementare, al fine di avere il massimo controllo possibile sulle forze di contraccolpo o sulle coppie di reazione durante l'accelerazione.**

Attraverso idonee precauzioni, l'operatore riesce a controllare le forze di contraccolpo e di reazione.

■ **Non avvicinare mai la mano agli utensili in rotazione.**

In caso di contraccolpo l'utensile impiegato può raggiungere la mano.

■ **Evitare con il proprio corpo la zona, verso la quale l'elettrotensile si muove in caso di un contraccolpo.**

Il contraccolpo spinge l'elettrotensile in direzione opposta al senso di rotazione della mola nel punto di arresto.

- **Lavorare con precauzione particolare negli angoli, sugli spigoli vivi, ecc. Impedire il rimbalzo o il bloccarsi dell'utensile montato sulla superficie lavorata.**

L'utensile in rotazione tende ad incastrarsi in prossimità di angoli, spigoli acuti oppure in caso di rimbalzo. Questo provoca una perdita di controllo oppure un contraccolpo.

- **Non impiegare lame per seghe a catena o lame per sega dentate.**

Questi utensili provocano spesso in contraccolpo o la perdita di controllo sull'elettrotensile.

### Ulteriori avvertenze di sicurezza

- Usare solo cavi di prolunga autorizzati per l'esterno.
- Si sconsiglia l'abrasione di vernici al piombo. La rimozione di vernici al piombo deve essere eseguita solo dallo specialista.
- Non lavorare materiali, che possono liberare sostanze dannose per la salute (per es. amianto). Adottare misure di protezione se possono svilupparsi polveri nocive per la salute, infiammabili e esplosive. Indossare maschera protettiva antipolvere. Usare impianti di aspirazione.



### **DANNI MATERIALI!**

- La tensione di rete e l'indicazione di tensione sulla targhetta d'identificazione devono coincidere.

## Rumore e vibrazione

I valori di rumore e vibrazione sono stati rilevati secondo EN 60745.

Il livello di rumore stimato A dell'apparecchio è tipicamente:

- livello di pressione acustica: 87,3 dB(A);
- livello di potenza acustica: 98,3 dB(A);
- Insicurezza:  $K = 3$  dB.

Valore totale di vibrazione (nella levigatura di superfici in calcestruzzo):

- Valore di emissione:  $a_h = 6,4 \text{ m/s}^2$
- Insicurezza:  $K = 1,5 \text{ m/s}^2$



### **PERICOLO!**

*I valori di misura indicati sono validi solo per apparecchi nuovi. Nell'impiego quotidiano i valori di rumore e vibrazione cambiano.*



### **AVVISO**

Il livello di vibrazioni indicato in queste istruzioni è stato misurato conformemente ad un procedimento di misura standardizzato in EN 60745 e può essere utilizzato per il confronto tra elettrotensili. Esso è idoneo anche per una valutazione temporanea della sollecitazione da vibrazioni. Il livello di vibrazioni indicato rappresenta gli impieghi principali dell'elettrotensile.

Se tuttavia l'elettrotensile viene impiegato per altri usi, con diverso utensile montato o manutenzione insufficiente, il livello di vibrazioni può differire. Questo può aumentare notevolmente la sollecitazione da vibrazioni per tutta la durata del lavoro.

Per una stima precisa della vibrazione considerare anche i tempi, nei quali l'apparecchio è spento oppure è in funzione, tuttavia non effettivamente impiegato. Questo può ridurre notevolmente la sollecitazione da vibrazioni per tutta la durata del lavoro.

Per proteggere l'operatore dall'effetto delle vibrazioni, stabilire misure di sicurezza aggiuntive, come ad esempio: manutenzione dell'elettrotensile e degli utensili impiegati, riscaldamento delle mani, organizzazione delle procedure di lavoro.




### **PRUDENZA!**

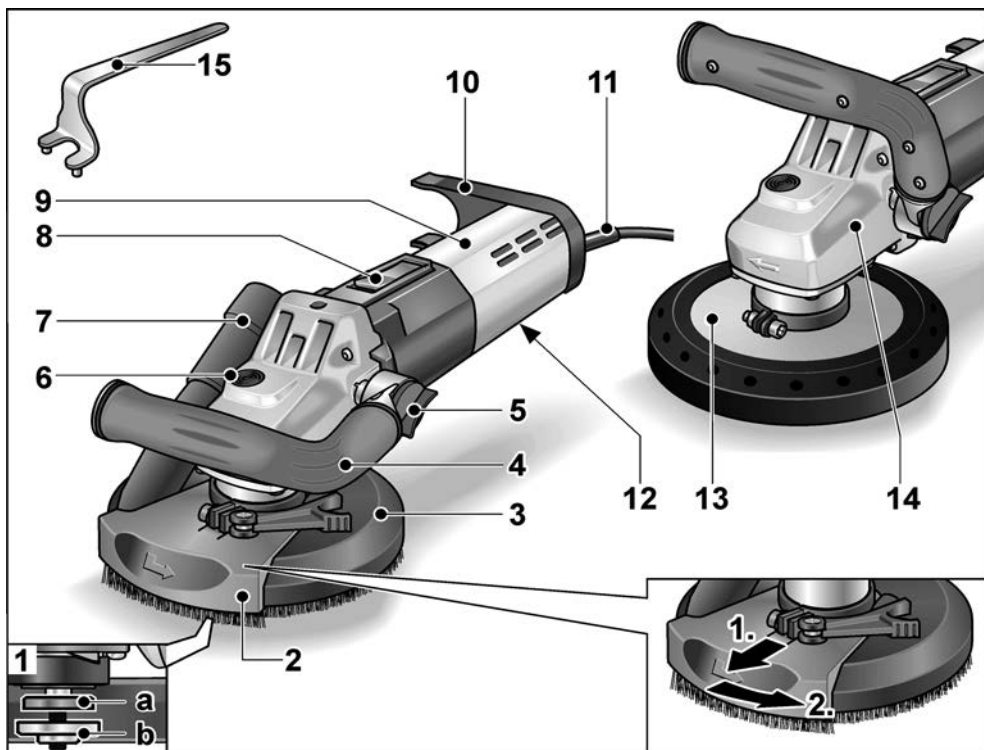
*In caso di pressione acustica superiore a 85 dB(A) indossare la protezione acustica.*

## Dati tecnici

---

Tipo di apparecchio <b>Levigatrice per risanamento</b>		<b>LD 15-10 125 R</b>	<b>LD 15-10 125</b>
La tensione di rete	V/Hz	230/50	
Classe di protezione		II / 	
Potenza assorbita	W	1450	
Giri	g/min	10.000	
Numero giri nominale	g/min	11.700	
Attacco utensile		M14	
max. diametro del disco	mm	125	
Peso (senza cavo di collegamento)	kg	2,9	3,2

## Guida rapida



- |   |  |
|---|--|
| <p><b>1 Alberino con flangia filettata</b><br/> a Flangia di serraggio<br/> b Dado di serraggio</p> <p><b>2 Segmento bordo orientabile</b></p> <p><b>3 Cuffia di protezione con spazzola a corona (LD 15-10 125 R)</b></p> <p><b>4 Maniglia, regolabile</b></p> <p><b>5 Manopola per la regolazione della maniglia</b></p> <p><b>6 Arresto alberino</b><br/> Per bloccare l'alberino nella sostituzione dell'utensile di rettifica.</p> <p><b>7 Manicotto di raccordo per aspirazione</b></p> | <p><b>8 Bilico dell'interruttore</b><br/> Per accendere e spegnere. Con posizione di arresto per servizio continuo.</p> <p><b>9 Impugnatura posteriore/carcassa</b></p> <p><b>10 Fermatubo</b></p> <p><b>11 Cavo di collegamento 4,0 m con spina di rete</b></p> <p><b>12 Targhetta d'identificazione</b></p> <p><b>13 Cuffia di protezione con anello di aspirazione in gomma (LD 15-10 125)</b></p> <p><b>14 Testa ingranaggi</b><br/> Con uscita aria e freccia per il senso di rotazione.</p> <p><b>15 Chiave di arresto</b></p> |
|---|--|

## Istruzioni per l'uso

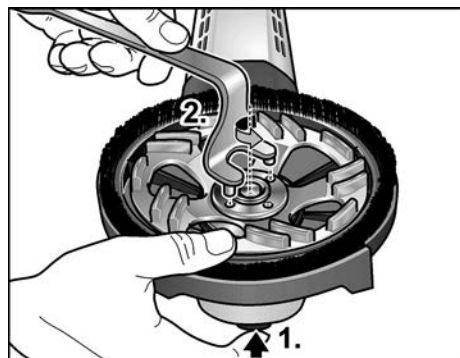
### Prima della messa in funzione

- Disimballare elettrotensile ed accessori e controllare la completezza della fornitura ed eventuali danni di trasporto.

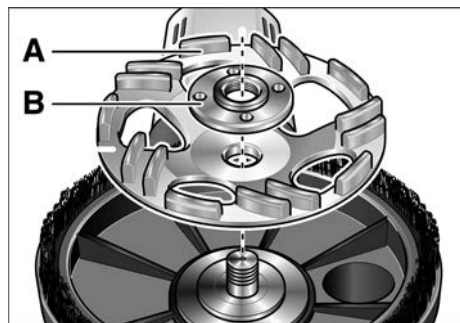
### Impiego e sostituzione di mezzi abrasivi

#### **PERICOLO!**

Prima di qualsiasi lavoro all'elettrotensile estrarre la spina di rete.

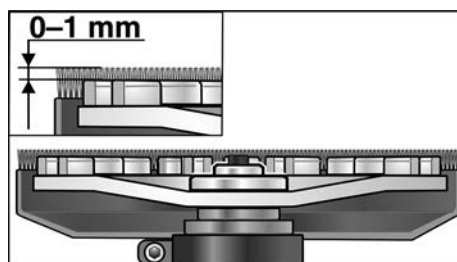


- Premere l'arresto dell'alberino e mantenerlo premuto (1.).
- Con la chiave d'arresto svitare il dado di serraggio dall'alberino in senso antiorario e smontarlo (2.).
- Inserire la mola a tazza diamantata (A) nella posizione corretta.



- Avvitare sull'alberino il dado di serraggio (B) con il collare rivolto verso l'alto.

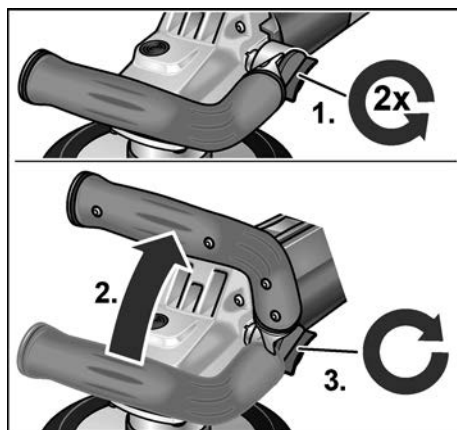
- Premere l'arresto dell'alberino e mantenerlo premuto.
- Stringere il dado di serraggio con la chiave d'arresto.
- **LD 15-10 125 R:**  
Controllare la posizione della cuffia di protezione:



La spazzola a corona deve sporgere ca. 0-1 mm oltre la mola a tazza. Se necessario correggere (vedi il capitolo «Spostare la cuffia di protezione (LD 15-10 125 R)»).

- Inserire la spina d'alimentazione nella presa.
- Accendere l'elettrotensile (senza arrestare l'interruttore) e tenerlo in funzione per ca. 30 secondi. Controllare eventuali squilibri e vibrazioni.
- Spegner l'elettrotensile.

### Regolazione della maniglia





- Allentare la manopola per la regolazione della maniglia di ca. 2 giri in senso antiorario.
- Mettere la maniglia nella posizione desiderata (arco di arresto 15°).  
Attenzione al corretto innesto in posizione!
- Stringere in senso orario la manopola per la regolazione della maniglia.

### **i** AVVISO

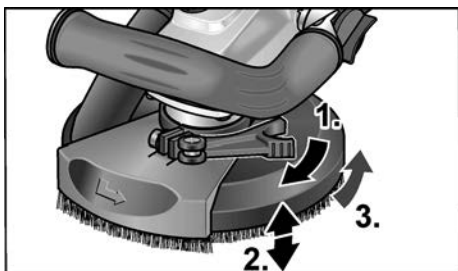
Se necessario, la maniglia può essere spostata sul lato opposto dell'elettrodomestico.

### Spostare la cuffia di protezione (LD 15-10 125 R)

### **i** AVVISO

La spazzola a corona deve sporgere ca. 0-1 mm oltre la mola a tazza. Per compensare l'usura della mola a tazza diamantata, la cuffia di protezione può essere regolata in altezza.

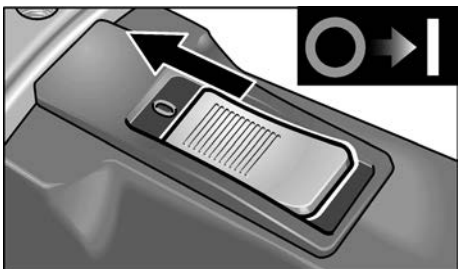
- Sbloccare la leva della cuffia di protezione.
- Regolare la cuffia di protezione all'altezza desiderata.



- Stringere la leva di bloccaggio.

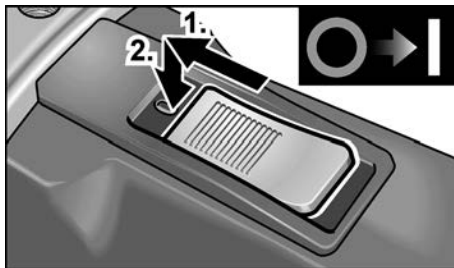
### Accendere e spegnere

Servizio discontinuo senza arresto del bilico:



- Spingere il bilico dell'interruttore verso avanti e mantenerlo.
- Per spegnere rilasciare il bilico dell'interruttore.

Servizio continuo con arresto del bilico:

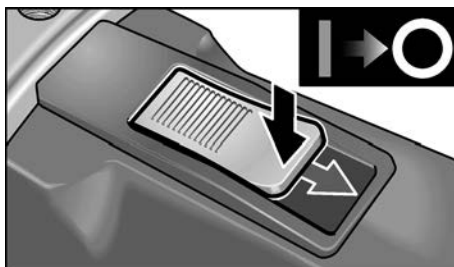


- Spingere il bilico dell'interruttore verso avanti ed arrestarlo con una pressione sull'estremità anteriore.

### **i** AVVISO

Dopo un'interruzione dell'alimentazione elettrica, l'apparecchio rimasto acceso non si rimette in funzione.

Spegnere l'apparecchio:



- Per spegnere, sbloccare il bilico dell'interruttore premendo sull'estremità posteriore.

### Impiego di un impianto di aspirazione

### **i** AVVISO

Si consiglia l'impiego di un aspiratore FLEX della classe M.

- Collegare il tubo di aspirazione al manicotto di raccordo 32 mm.
- Innestare il tubo flessibile di aspirazione nel supporto per il tubo.



- Collegare il tubo di aspirazione all'impianto di aspirazione. Osservare le istruzioni per l'uso dell'impianto di aspirazione!  
Collegare il tubo flessibile al raccordo di aspirazione e controllare il fissaggio!  
Se necessario, usare un idoneo adattatore.

### **i** **AVVISO**

Se l'aspirapolvere disponibile avesse bisogno di uno speciale manicotto di raccordo (vale a dire di un manicotto di raccordo diverso da quello con raccordo standard di 32 mm/36 mm, compreso nella fornitura dell'elettro-utensile), mettersi in contatto con il proprio fornitore dell'aspirapolvere e procurarsi l'adattatore idoneo.

## Lavorare con l'elettro-utensile

### **⚠** **PERICOLO!**

La mola a tazza in rotazione non deve entrare in contatto con oggetti acuminati sporgenti.

**Pericolo di contraccolpo! Danni alla mola a tazza.** In caso di danni o di forte usura della mola a tazza è indispensabile sostituirla.

### **⚠** **PRUDENZA!**

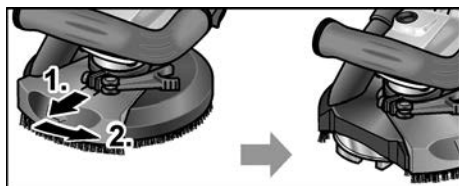
Afferrare sempre l'elettro-utensile con entrambe le mani!

1. Fissare il mezzo abrasivo.
2. Collegare l'impianto di aspirazione
3. Inserire la spina di alimentazione.
4. Accendere l'impianto di aspirazione.
5. Accendere l'apparecchio.
6. Appoggiare la levigatrice per risanamento sulla superficie di lavoro.

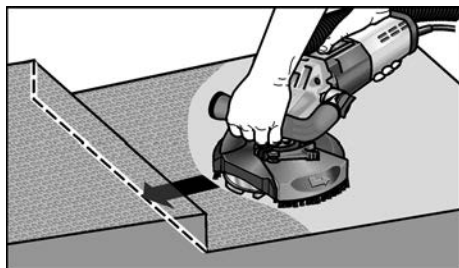
La spazzola a corona (LD 15-10 125 R) o l'anello di aspirazione in gomma (LD 15-10 125) devono essere a paro con la superficie di lavoro.



7. Aumentare poi la pressione per portare la mola a tazza in contatto con la superficie da lavorare. Ciò facendo muovere la levigatrice per risanamento con passate a margini leggermente sovrapposti.
8. Per levigare negli angoli (LD 15-10 125 R):
  - spegnere l'apparecchio ed attendere che la mola sia ferma.
  - Estrarre il segmento bordo orientabile e ruotarlo verso sinistra.



– Accendere di nuovo l'apparecchio.



9. Dopo il lavoro spegnere l'elettro-utensile ed estrarre la spina di rete.

## **Spazzola a corona (LD 15-10 125 R)**

La cuffia di protezione è dotata di una spazzola a corona. Questa corona assolve due funzioni:

- Poiché la spazzola a corona sporge oltre la superficie della mola a tazza, essa tocca la superficie di lavoro prima della mola. Con questo si porta la mola a tazza in posizione parallela alla superficie da lavorare prima che il corpo abrasivo entri in contatto con la superficie. Si evita in tal modo che il bordo della mola a tazza scavi una traccia falciforme nella superficie.
- La corona trattiene anche la polvere, finché non viene aspirata dall'aspirapolvere.

Se la spazzola a corona subisce danni o presenta un'usura eccessiva, deve essere sostituita. Chiedere presso un qualsiasi centro assistenza clienti FLEX un set di spazzole di ricambio.

## Anello di aspirazione in gomma (LD 15-10 125)

Se l'anello di aspirazione in gomma subisce danni o presenta un'usura eccessiva, deve essere sostituito.

Un anello di aspirazione di ricambio può essere acquistato presso un qualsiasi centro assistenza clienti FLEX.

## Manutenzione e cura

### **PERICOLO!**

*Prima di qualsiasi lavoro all'elettrotensile estrarre la spina di rete.*

### Pulizia

### **PERICOLO!**

*Non usare acqua o detersivi liquidi.*

- Soffiare regolarmente con aria compressa secca l'interno della carcassa con il motore.
- Pulire con aria compressa la cuffia di protezione ed il segmento bordo orientabile.

### Riparazioni

Fare eseguire le riparazioni esclusivamente da un'officina del servizio assistenza clienti autorizzata dal produttore.

### **AVVISO**

*Nel periodo di garanzia non vitre le viti sulla carcassa del motore. In caso d'inosservanza si estinguono i doveri di garanzia del produttore.*

### Ricambi ed accessori

Per altri accessori, specialmente utensili ad inserto, consultare il catalogo del produttore.

Per i disegni esplosi e le liste dei ricambi consultare il nostro sito:

**[www.flex-tools.com](http://www.flex-tools.com)**

## Istruzioni per la rottamazione e lo smaltimento

### **PERICOLO!**

*Rendere inservibili gli apparecchi fuori uso eliminando il cavo d'alimentazione.*



Solo per paesi dell'UE

Non gettare elettrotensili nei rifiuti domestici!

Secondo la Direttiva europea 2012/19/UE sui rifiuti di apparecchiature elettriche ed elettroniche e sua conversione nel diritto nazionale, gli elettrotensili dimessi devono essere raccolti separatamente ed avviati ad un riciclaggio ecologico.

### **AVVISO**

*Informarsi presso il rivenditore specializzato sulle possibilità di rottamazione.*

## Conformità CE

Dichiariamo sotto nostra esclusiva responsabilità, che il prodotto descritto sotto «Dati tecnici» è conforme alle seguenti norme o documenti normativi:

EN 60745 ai sensi delle disposizioni delle direttive 2014/30/UE, 2006/42/CE, 2011/65/UE.

Il responsabile della documentazione tecnica: FLEX-Elektrowerkzeuge GmbH, R & D Bahnhofstrasse 15, D-71711 Steinheim/Murr

Eckhard Rühle  
Manager Research &  
Development (R & D)

Klaus Peter Weinper  
Head of Quality  
Department (QD)

27.01.2017; FLEX-Elektrowerkzeuge GmbH  
Bahnhofstrasse 15, D-71711 Steinheim/Murr

## Esclusione della responsabilità

Il produttore ed il suo rappresentante non rispondono di danni e lucro cessante derivanti da interruzione dell'esercizio dell'attività causata dal prodotto o da impossibilità d'utilizzazione del prodotto.

Il produttore ed il suo rappresentante non rispondono di danni causati da impiego inappropriato o in collegamento con prodotti di altri produttori.

## Contenido

Símbolos empleados .....	43
Para su seguridad .....	43
Ruidos y vibraciones .....	46
Datos técnicos .....	47
De un vistazo .....	48
Indicaciones para el uso .....	49
Mantenimiento y cuidado .....	52
Indicaciones para la depolución .....	52
Conformidad C E .....	53
Exclusión de la garantía .....	53

## Símbolos empleados



### ¡ADVERTENCIA!

Indica un peligro inminente. En caso de incumplimiento, existe peligro de muerte o lesiones de la mayor gravedad.



### ¡CUIDADO!

Indica una situación posiblemente peligrosa. El incumplimiento implica el peligro de lesiones o daños materiales.



### NOTA

Indica consejos para el uso e informaciones importantes.

## Símbolos en el aparato



¡Leer las instrucciones antes de poner en funcionamiento el equipo!



¡Utilizar protección para la vista!



¡Eliminación de máquinas en desuso (consultar página 52)!

## Para su seguridad



### ¡ADVERTENCIA!

Leer antes del uso y obrar según se indica:

- las instrucciones de funcionamiento presentes,
- las «Indicaciones generales de seguridad» en el uso de herramientas eléctricas en el cuadernillo adjunto (nº de texto: 315.915),
- las reglas y prescripciones para la prevención de accidentes vigentes en el lugar.

Esta herramienta eléctrica fue construida según el estado actual de la técnica y reglas técnicas de seguridad reconocidas.

A pesar de ello, pueden producirse riesgos para la vida y salud del operario durante su uso, o bien daños en la máquina u otros valores. La herramienta eléctrica deberá utilizarse exclusivamente

- para trabajos adecuados a su función,
- en estado óptimo de condiciones de técnicas de seguridad.

Deben eliminarse inmediatamente todas aquellas perturbaciones que afecten la seguridad.

### Utilización adecuada a su función

La amoladora para saneamiento LD 15-10 125 R / LD 15-10 125

fue diseñada para

- su uso profesional en la industria y el oficio,
- para el amolado en seco y el alisado de hormigón, revoque, el pavimento, piedra arenisca, arcilla refractaria y asfalto,
- para el desbastado de pinturas y residuos de pegamentos sobre hormigón o pavimento,
- para su uso con herramientas con diamante, que FLEX ofrece para este equipo y que estén aprobadas para una velocidad de giro de por lo menos 10 000 R.P.M.

No está permitido el uso de discos tronza-dores, fregadores, amoladores tipo abanico o cepillos giratorios.

Durante el uso de la amoladora para el saneamiento LD 15-10 125 R / LD 15-10 125 se prescribe el uso de una aspiradora de la clase M.

## Indicaciones de seguridad

### ¡ADVERTENCIA!

**Lea todas las indicaciones de seguridad y las instrucciones.** *Omisiones en el cumplimiento de las indicaciones de seguridad pueden ser causa de descargas eléctricas, incendios y/o lesiones de gravedad.*

**Conserve todas las advertencias e instrucciones de seguridad para el futuro.**

- **Esta herramienta eléctrica debe utilizarse para el amolado. Tener en cuenta todas las advertencias de seguridad, instrucciones, representaciones y datos que se entregan conjuntamente con este equipo.**

En caso de ignorar estas advertencias, se corre peligro de descargas eléctricas, incendios y/o lesiones graves.

- **Esta herramienta no es adecuada para el amolado con papel de lija, el trabajo con cepillos de acero, el pulido o el tronzado.** Usos para los cuales es inadecuado el equipo eléctrico, pueden causar peligros y lesiones.

- **Utilizar exclusivamente accesorios que hayan sido aprobadas específicamente por el fabricante, para su uso con esta herramienta eléctrica.**

El solo hecho de poder sujetar el accesorio en la herramienta eléctrica, no garantiza que su uso presente la seguridad necesaria.

- **La velocidad de giro de la herramienta utilizada debe ser como mínimo del valor que aquella indicada en el equipo eléctrico.**

Accesorios que giran a velocidades superiores que las permitidas, pueden destrozarse, haciendo volar los trozos por los alrededores.

- **Las dimensiones externas y el espesor de la herramienta utilizada debe corresponder a las medidas indicadas en el equipo eléctrico.**

Herramientas de aplicación mal dimensionadas, no pueden protegerse o controlarse de modo suficiente.

- **Los discos y platos amoladores u otro tipo de accesorio, deben calzar correctamente sobre el husillo correspondiente de la herramienta eléctrica.**

Herramientas de aplicación que no calzan correctamente sobre el husillo de la herramienta eléctrica, giran de forma irregular, vibran con fuerza y pueden conducir a la pérdida de l control.

- **No utilizar accesorios dañados.** Controlar antes de cada uso la herramienta de aplicación, a fin de determinar si presenta desprendimientos, fisuras y en el caso de los platos amoladores la presencia de fisuras, desgaste abusivo. Si la herramienta eléctrica o bien la herramienta de aplicación caen al suelo, controlar si se ha dañado o bien utilizar una herramienta sin daños. Una vez controlada y colocada la herramienta de aplicación, mantenerse a sí mismo y a otras personas fuera del plano de rotación, dejando el equipo en marcha durante un minuto a su velocidad máxima.

Herramientas dañadas generalmente se destrozan en este tiempo.

- **Usar equipo de protección personal. Utilice protección facial integral, protección para los ojos o gafas protectoras según la aplicación. Si hiciera falta, utilice una máscara contra el polvo, protección para el oído, guantes de protección, calzado especial o un delantal que mantenga alejadas de su persona las pequeñas partículas producto del amolado.**

Los ojos deben estar protegidos contra cuerpos extraños que puedan producirse durante las diversas aplicaciones. La máscara contra el polvo o para la respiración debe filtrar el polvo que se genera durante el amolado. Si se está expuesto a ruidos fuertes durante un tiempo prolongado, puede producirse la pérdida de la audición.

- **Cuide que otras personas en su cercanía se encuentren fuera de su zona de trabajo. Toda persona que acceda a la zona de trabajo debe estar provista con el equipamiento de protección adecuado.**

Pueden volar trozos de la pieza en proceso o de la herramienta destrozada, produciendo lesiones en zonas aún externas a la zona de trabajo.

- **Sujetar el equipo de las superficies aisladas correspondientes cuando la herramienta de aplicación puede incidir en conductores eléctricos ocultos o cables pertenecientes a la red eléctrica.**

El contacto con conductores bajo tensión puede aplicar esta tensión también a las partes metálicas del equipo, produciendo una descarga eléctrica.

- **Mantener el cable de alimentación alejado de partes de la herramienta que se encuentren en movimiento.**

Si se pierde el control sobre el equipo, puede cortarse o ser tomado el cable de alimentación de red, entrando la mano o el brazo en contacto con la herramienta de aplicación que está girando.

- **Nunca asentar la herramienta eléctrica antes que la herramienta de aplicación se haya parado completamente.**

La herramienta de aplicación puede entrar en contacto con la superficie de asiento, lo que lleva a la pérdida de control sobre el equipo.

- **No dejar la herramienta eléctrica en marcha mientras se la lleva de un sitio a otro.**

La indumentaria del operador puede entrar casualmente en contacto con la herramienta de aplicación, penetrando la herramienta de aplicación en el cuerpo del mismo.

- **Limpiar con regularidad las rendijas de ventilación de la herramienta eléctrica.**

El ventilador del motor aspira polvo hacia el interior de la carcasa y una cantidad suficiente de polvo metálico dentro de ésta, puede ser causa de peligros de descargas eléctricas.

- **No utilizar la herramienta eléctrica en la cercanía de sustancias inflamables.**

Las chispas pueden producir la ignición de estas sustancias.

- **No utilizar herramientas de aplicación que requieran de refrigerantes líquidos.** La utilización de agua u otros agentes refrigerantes líquidos puede ser causa de descargas eléctricas.

### **Indicaciones de seguridad especiales para el amolado:**

- **Los elementos amoladores deben utilizarse exclusivamente para los usos a ellos asignados.**

Por ejemplo: nunca amolar con la superficie lateral de un plato amolador de diamante. Los platos amoladores de diamante están destinados a desbastar el material con la parte inferior de los mismos. Una fuerza aplicada lateralmente al elemento amolador, puede causar la quebradura del mismo.

- **Utilizar siempre acoplamientos de montaje libres de daños y adecuados en cuanto al tamaño y la forma a la herramienta de aplicación a emplear.**

Un acoplamiento adecuado brinda el apoyo necesario a la herramienta de aplicación, disminuyendo de este modo el peligro de que se quiebre.

- **No utilizar herramientas de aplicación usadas provenientes de herramientas eléctricas de tamaño mayor.**

Las herramientas de aplicación provenientes de herramientas eléctricas de tamaño mayor no están diseñadas para las velocidades de giro mayores de las herramientas eléctricas más pequeñas y corren peligro de quebrarse.

### **Retroceso y medidas de seguridad correspondientes**

El contragolpe es una reacción repentina debida a que una herramienta de aplicación se trava o bloquea, como puede ocurrir con un disco amolador, un plato amolador, un cepillo de acero, etc. Un bloqueo conduce a un paro repentino de la herramienta de aplicación que se encuentra en rotación. Esto causa la aceleración descontrolada del equipo eléctrico en el punto de bloqueo, en sentido de giro opuesto a aquél de la herramienta.

Si por ejemplo un disco amolador se trava o bloquea en la pieza a procesar, puede quebrarse un trozo del disco amolador que está penetrando en la pieza a procesar o bien producir un contragolpe.

El disco amolador se mueve entonces en dirección al operario o alejándose de él, según el sentido de giro del disco en el punto de bloqueo. Esto también puede ser causa para que el disco amolador se quiebre.

Un contragolpe es la consecuencia de un uso incorrecto o deficiente de la herramienta eléctrica. Puede evitárselo mediante medidas preventivas, según se describe a continuación.

- **Sujetar firmemente la herramienta eléctrica y ubicar el cuerpo y los brazos en una posición que permita contrarrestar los contragolpes. En caso de existir, utilizar siempre la manija adicional a fin de disponer del mayor control en caso de contragolpes o momentos de reacción durante el arranque.**

El operario puede dominar las fuerzas de contragolpe o reacción, mediante las medidas de precaución adecuadas.

- **Nunca acercar la mano a la herramienta de aplicación en movimiento giratorio.**  
La herramienta puede moverse sobre su mano en caso de un contragolpe.
- **Evite penetrar con el cuerpo en la zona donde el equipo eléctrico eventualmente se mueve durante un retroceso.**  
El contragolpe impulsa la herramienta eléctrica en sentido opuesto al movimiento del disco amolador en el punto de bloqueo.
- **Trabaje con especial precaución en la cercanía de esquinas, cantos filosos, etc. Evite que la herramienta rebote de la pieza en proceso y se trabé.**  
La herramienta de aplicación en movimiento de giro, tiende a trabarse en las esquinas, bordes agudos o cuando rebota de la pieza en proceso. Esto causa la pérdida de control o bien un contragolpe.
- **No utilizar hojas de cadenas o de sierra.**  
Herramientas de aplicación de este tipo, muchas veces causan contragolpes o la pérdida de control.

## Otras indicaciones de seguridad

- Utilizar exclusivamente cables autorizados para su uso al intemperie,
- No se recomienda el amolado de pinturas que contengan plomo. La quita de pintura que contengan plomo deberá efectuarla personal especializado.
- No procesar materiales de los cuales emanen sustancias nocivas durante el trabajo (p. ej. amianto). Adoptar las medidas de protección adecuadas cuando pueden generarse polvos dañinos para la salud, inflamables o explosivos. Usar máscara de protección contra el polvo. Utilizar instalaciones de aspiración de polvo.



### ¡DAÑOS MATERIALES!

- La tensión de la red de alimentación y las indicaciones de tensión de la chapa de características, deben coincidir.

## Ruidos y vibraciones

Los niveles de ruido y de vibración fueron determinados según EN 60745.

El nivel de presión sonora A evaluado del equipo es típicamente de:

- Nivel de presión sonora: 87,3 dB(A);
- Nivel de potencia sonora: 98,3 dB(A);
- Incertidumbre:  $K = 3$  dB.

Valor total de vibración (durante el amolado de superficies de hormigón):

- Valor de emisión:  $a_h = 6,4 \text{ m/s}^2$
- Incertidumbre:  $K = 1,5 \text{ m/s}^2$



### ¡ADVERTENCIA!

Los valores indicados son válidos para equipos nuevos. Los valores de ruido y de vibración se modifican durante el uso diario.



### NOTA

El nivel de las oscilaciones indicado en estas instrucciones fue medido según un procedimiento de medición conforme a EN 60745 y puede utilizarse para la comparación de las herramientas eléctricas entre sí. También es apto para una estimación provisoria de las oscilaciones. El nivel de oscilaciones indicado, es representativo para las principales aplicaciones de la herramienta eléctrica.

Sin embargo, si la herramienta eléctrica se utiliza con herramientas de aplicación diferentes o con un mantenimiento deficiente, pueden diferir los niveles de oscilación. Esto puede aumentar significativamente la carga por oscilaciones a lo largo de la totalidad del tiempo.

Para la determinación de las cargas por vibraciones deberán tenerse en cuenta también, los tiempos durante los cuales el equipo ha estado parado o bien, durante los cuales si bien ha estado en marcha, no ha trabajado realmente. Esto puede reducir significativamente la carga por oscilaciones a lo largo de la totalidad del tiempo de trabajo.

Implemente medidas de seguridad adicionales para la protección del operario, antes de determinar las oscilaciones, como por ejemplo: el mantenimiento de las herramientas eléctricas y de aplicación, mantener calientes las manos, organización de las secuencias de trabajo.



### ¡CUIDADO!

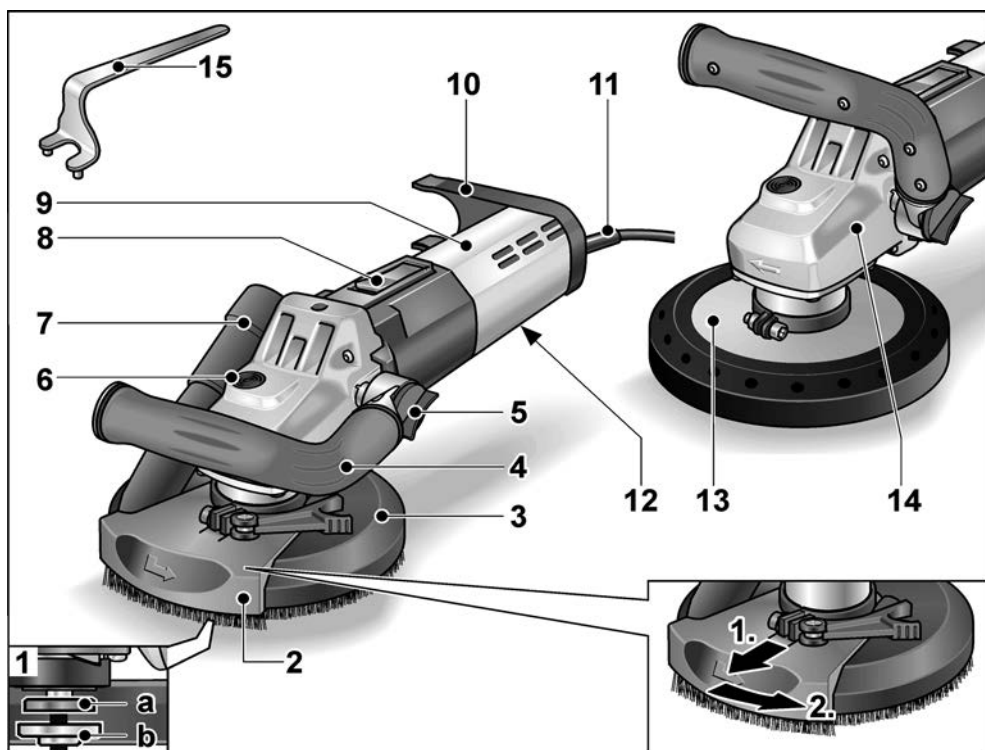
Utilizar protección para el oído en caso de niveles de presión sonora superiores a los 85 dB(A).

## Datos técnicos

Tipo de equipo		Amoladora para saneamiento	LD 15-10 125 R	LD 15-10 125
Tensión de red		V/Hz	230/50	
Tipo de protección			II /	
Consumo de energía		W	1450	
Número de revoluciones		R.P.M.	10.000	
Velocidad de giro nominales		R.P.M.	11.700	
Alojamiento para la herramienta			M14	
Diámetro máx. del disco		mm	125	
Peso (sin el cable de conexión)		kg	2,9	3,2



## De un vistazo



- 1 Husillo con acoplamiento a rosca**  
 a Acoplamiento de montaje  
 b Tuerca de montaje
- 2 Segmento giratorio del borde**
- 3 Cubierta protectora con anillo cepillo (LD 15-10 125 R)**
- 4 Manija ajustable**
- 5 Perilla giratoria para el ajuste de la manija**
- 6 Traba para el husillo**  
 Para trabar el husillo durante el cambio de herramienta.
- 7 Tubo de conexión para la aspiración**

- 8 Conmutador balancín**  
 Para el encendido y apagado. Con traba en una posición, para el funcionamiento continuo.
- 9 Manija/carcasa posterior**
- 10 Soporte para la manguera**
- 11 Cable de conexión de 4,0 m con el enchufe de red**
- 12 Chapa de características**
- 13 Cubierta de protección con anillo de aspiración de goma (LD 15-10 125)**
- 14 Cabeza del engranaje**  
 Con salida para el aire y flecha indicadora del sentido de giro.
- 15 Llave de sujeción**

## Indicaciones para el uso

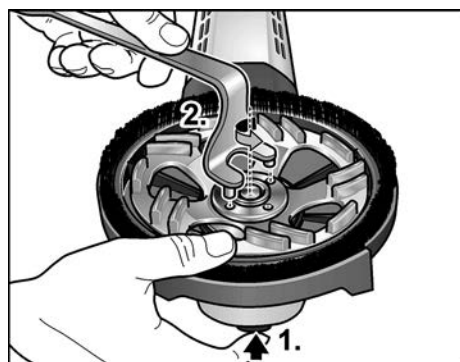
### Antes de la puesta en marcha

- Desembalar el equipo eléctrico y sus accesorios y controlar que el volumen de entrega esté completo y la existencias de eventuales daños debido al transporte.

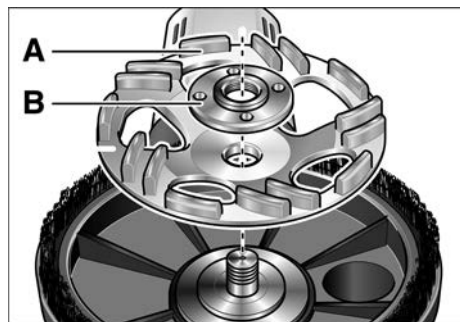
### Colocación y cambio de los agentes amoladores

#### ⚠ ¡ADVERTENCIA!

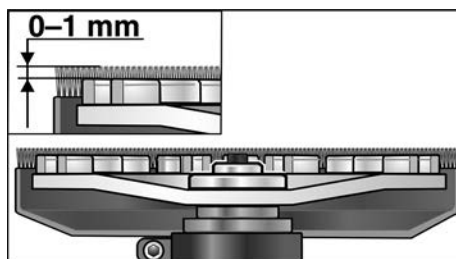
Antes de efectuar cualquier trabajo en el equipo eléctrico, desconectar el enchufe de red.



- Presionar la traba del husillo y sostenerla presionada (1.).
- Aflojar la tuerca de montaje del husillo, mediante la llave de sujeción, girando en sentido antihorario (2.).
- Colocar la amoladora de diamante (A) en la posición correcta.



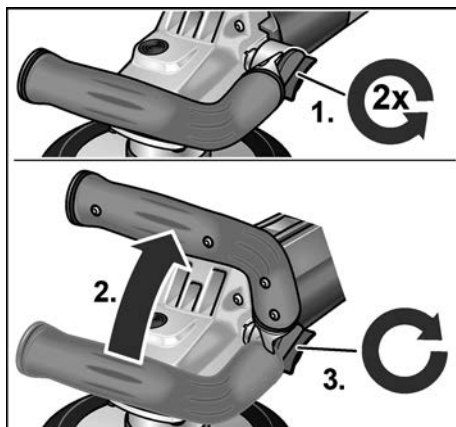
- Enroscar la tuerca de montaje (B) con el collarín hacia arriba en el husillo.
- Presionar la traba del husillo y sostenerla presionada.
- Ajustar la tuerca de montaje con la llave de sujeción.
- **LD 15-10 125 R:**  
Controlar la posición de la cubierta de protección:



El cepillo corona debería exceder en aprox. 0 a 1 mm el borde del plato amolador. Corregir si hiciera falta (ver «Ajustar la cubierta (LD 15-10 125 R)»).

- Conectar el enchufe de red.
- Poner en marcha la herramienta eléctrica (sin traba) y dejar en marcha durante aprox. 30 segundos. Controlar si existen excentricidades o vibraciones.
- Parar la herramienta eléctrica.

### Ajuste de la manija



- Girar la perilla giratoria para el ajuste de la manija aprox. 2 vueltas en sentido antihorario, aflojándola.
- Colocar la manija en la posición deseada (trabas cada 15°). ¡Cuidar que se trabe correctamente!
- Ajustar la perilla giratoria para el posicionamiento de la manija en sentido horario.

### **i** NOTA

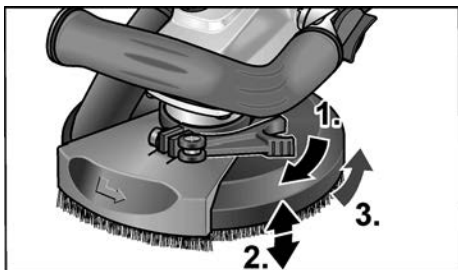
En caso de necesidad, puede trasladarse la manija al lado opuesto de la herramienta eléctrica.

## Ajustar la cubierta (LD 15-10 125 R)

### **i** NOTA

El cepillo corona debería exceder en aprox. 0 a 1 mm el borde del plato amolador. A fin de compensar el desgaste del plato amolador de diamante, puede modificarse el ajuste de altura de la cubierta de protección.

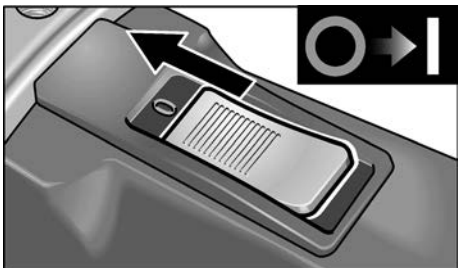
- Aflojar la palanca de montaje en la cubierta de protección.
- Ajustar la cubierta de protección a la altura deseada.



- Ajustar la palanca de ajuste.

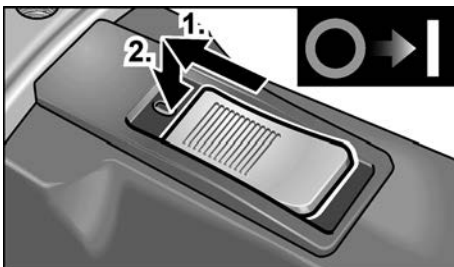
## Encendido y apagado del equipo eléctrico

Marcha de tiempo reducido sin trabado:



- Desplazar el conmutador balancín hacia delante y sujetarlo en esta posición.
- Para el paro, soltar el conmutador balancín.

**Funcionamiento continuo con traba:**



- Desplazar el conmutador balancín hacia delante y trabarlo presionando su parte anterior.

### **i** NOTA

Después de un corte en el suministro de energía eléctrica, el equipo no vuelve a arrancar solo.

**Apagado del equipo:**



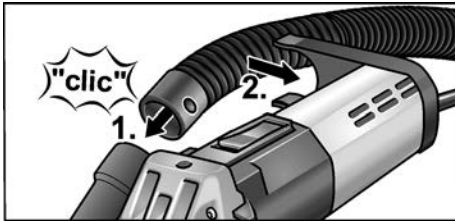
- Para el apagado, presionar la parte posterior del conmutador balancín, a fin de destrabarlo.

## Empleo de una instalación de aspiración

### **i** NOTA

Se recomienda la utilización de una aspiradora FELX tipo M.

- Conectar la manguera de aspiración en el tubo de conexión de 32 mm.
- Trabrar la manguera de aspiración en el soporte correspondiente.



- Conectar las manguera de aspiración en la instalación correspondiente.  
¡Tener en cuentas las instrucciones de funcionamiento de la instalación de aspiración! ¡Controlar el montaje! Utilizar un adaptador adecuado si hiciera falta.

### **i** **NOTA**

Si la aspiradora requiere de un tubo de conexión especial (es decir, diferente al tubo de conexión de 32/36 mm estándar, que forma parte del volumen de entrega de la herramienta eléctrica), consultar con el fabricante de la aspiradora, a fin de conseguir el adaptador adecuado.

### Trabajar con la herramienta eléctrica

#### **⚠** ¡ADVERTENCIA!

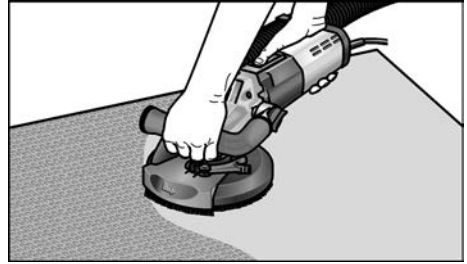
El plato amolador giratorio, no debe entrar en contacto con partes filosas que sobresalen. **¡Peligro de contragolpe!**  
**Daños en el plato amolador.**

Es indispensable cambiar el plato amolador en caso de daños o desgaste pronunciado.

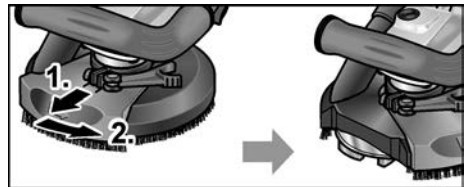
#### **⚠** ¡CUIDADO!

¡Sujetar la herramienta eléctrica siempre con ambas manos!

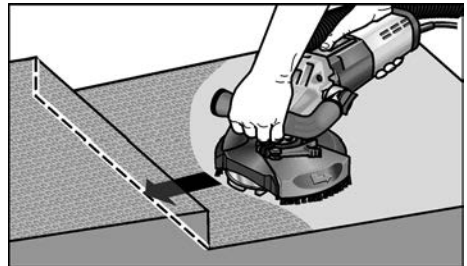
1. Sujetar el elemento amolador.
2. Conectar la instalación de aspiración.
3. Conectar el enchufe de red.
4. Poner en marcha la instalación de aspiración.
5. Encender el equipo.
6. Asentar la amoladora de saneamiento en la superficie a procesar.  
El anillo cepillo (LD 15-10 125 R) o bien el anillo de aspiración de goma (LD 15-10 125) debe asentar sobre la superficie a trabajar.



7. Aumentar la presión, a fin de que el plato amolador entre en contacto con la superficie a procesar. Mover la amoladora de saneamiento con movimientos solapados.
8. Para el amolado en esquinas (LD 15-10 125 R):
  - Parar el equipo y esperar que la herramienta amoladora se haya parado por completo.
  - Extraer el segmento de borde giratorio y girarlo hacia la izquierda.



- Volver a poner en marcha el equipo.



9. Concluida la tarea, parar la herramienta eléctrica y desconectar el enchufe de red.

## Anillo cepillo (LD 15-10 125 R)

La cubierta de protección está equipada con un cepillo corona. Esta corona cumple dos funciones:

- Como el cepillo corona sobresale del borde del plato amolador, es el primero en entrar en contacto con la superficie a procesar. De este modo el plato amolador se posiciona paralelo a la superficie de trabajo, antes que el agente amolador entra en contacto con dicha superficie. De este modo se evita la formación de una hendidura en forma de hoz causada por el borde del plato amolador.
- La corona retiene el polvo hasta que es aspirado por la aspiradora.

Cuando el cepillo corona se daña o cuando presenta un desgaste pronunciado, debería cambiárselo. Un juego de cepillos de repuesto es asequible en cualquier centro de atención a clientes FLEX.

## Anillo de aspiración de goma (LD 15-10 125)

Si el anillo de aspiración de goma presenta daños o un desgaste excesivo, debería cambiárselo.

Un anillo de aspiración de repuesto puede adquirirse en cualquier centro de servicio a clientes de FLEX.

## Mantenimiento y cuidado

### ¡ADVERTENCIA!

*Antes de efectuar cualquier trabajo en el equipo eléctrico, desconectar el enchufe de red.*

### Limpieza

### ¡ADVERTENCIA!

*No utilizar agua o agente de limpieza líquido.*

- Limpiar periódicamente la parte interior de la carcasa y el motor con aire comprimido seco.
- Limpiar la cubierta de protección y el segmento de borde giratorio con aire comprimido seco.

## Reparaciones

Hacer efectuar las reparaciones exclusivamente por un taller de servicios a clientes autorizado por el fabricante.

### **NOTA**

*No aflojar los tornillos de la carcasa del motor durante el período de garantía. El incumplimiento conduce a que la garantía del fabricante caduque.*

## Repuestos y accesorios

Por más accesorios, en especial herramientas eléctricas, consultar el catálogo del fabricante. Una gráfica de expansión y una lista de piezas de repuesto se encuentran en la homepage: [www.flex-tools.com](http://www.flex-tools.com)

## Indicaciones para la depolución

### ¡ADVERTENCIA!

*Utilizar equipos radiados, cortando el cable de alimentación.*



Sólo para países de la Unión Europea  
¡No deseche los aparatos eléctricos junto con los residuos domésticos!

De conformidad con la Directiva Europea 2012/19/UE sobre residuos de aparatos eléctricos y electrónicos y su aplicación de acuerdo con la legislación nacional, las herramientas eléctricas cuya vida útil haya llegado a su fin se deberán recoger por separado y trasladar a una planta de reciclaje que cumpla con las exigencias ecológicas.

### **NOTA**

*¡Hágase informar por su comerciante especializado respecto de las posibilidades de eliminación!*

## Conformidad CE

---

Declaramos bajo nuestra única responsabilidad, que el producto descrito bajo «Datos técnicos» coincide con las siguientes normas y documentos normativos:

EN 60745 según las determinaciones de la pauta 2014/30/UE, 2006/42/CE, 2011/65/UE.

Responsable de la documentación técnica:  
FLEX-Elektrowerkzeuge GmbH, R & D  
Bahnhofstrasse 15, D-71711 Steinheim/Murr



Eckhard Rühle  
Manager Research &  
Development (R & D)

Klaus Peter Weinper  
Head of Quality  
Department (QD)

27.01.2017

FLEX-Elektrowerkzeuge GmbH  
Bahnhofstrasse 15, D-71711 Steinheim/Murr

## Exclusión de la garantía

---

El fabricante y su representante no asumen responsabilidad alguna por daños o pérdidas de ganancia causados a la interrupción del funcionamiento de la empresa, debidos al producto o la no utilización del mismo.

El fabricante y su representante no asumen responsabilidad alguna por daños causados por el uso indebido o la utilización en combinación con productos de otros fabricantes.

## Índice

Símbolos utilizados . . . . .	54
Para sua segurança . . . . .	54
Ruído e vibração . . . . .	57
Características técnicas . . . . .	58
Panorâmica da máquina . . . . .	59
Instruções de utilização . . . . .	60
Manutenção e tratamento . . . . .	63
Indicações sobre reciclagem . . . . .	63
Conformidade C E . . . . .	64
Exclusão de responsabilidades . . . . .	64

## Símbolos utilizados

### **AVISO!**

Caracteriza um perigo imediato e eminente. A não observação da indicação, pode implicar morte ou ferimentos muito graves.

### **ATENÇÃO!**

Caracteriza uma situação possivelmente perigosa. A não observação da indicação, pode implicar ferimentos ou prejuízos materiais.

### **INDICAÇÃO**

Caracteriza conselhos para utilização e informações importantes.

## Símbolos no aparelho



Antes da colocação em funcionamento, leia as Instruções de Serviço!



Usar óculos de protecção!



Indicações sobre reciclagem para o aparelho antigo (ver a pág. 63)!

## Para sua segurança

### **AVISO!**

Ler antes da utilização da ferramenta eléctrica e proceder em conformidade:

- Estas instruções de Serviço,
- Instruções gerais de segurança, para utilização com ferramentas eléctricas na documentação anexa (Textos-n.º 315.915),
- As regras e as normas em vigor para prevenção contra acidentes no local de utilização e proceder em conformidade.

Esta ferramenta eléctrica foi fabricada de acordo com a situação da Técnica e com as regras técnicas de segurança em vigor. No entanto, na sua utilização, podem existir danos para o utilizador ou terceiros, ou danos na máquina ou noutros bens.

A ferramenta eléctrica é só para utilização

- de acordo com as disposições legais,
- em perfeita situação de segurança técnica.

As anomalias que prejudiquem a segurança devem ser imediatamente eliminadas.

### **Utilização de acordo com as disposições legais**

A lixadeira de saneamento LD 15-10 125 R / LD 15-10 125 é indicada

- para uma utilização na indústria e por profissionais,
- para lixar e alisar a seco betão, reboco, soalho em cimento, arenito, argila refractária e asfalto,
- para lixar pinturas primárias e restos de cola no betão ou no soalho em cimento,
- para utilização com ferramentas de diamante, que são fornecidas por FLEX para este aparelho e são homologadas para uma rotação de, pelo menos, 10.000 rpm.

Não é permitida a utilização de discos de corte, de desbaste e de polir nem escovas de arame.

Na utilização da lixadeira de saneamento LD 15-10 125 R / LD 15-10 125, deve ser ligado um aspirador da classe M.

## Indicações sobre segurança



### AVISO!

**Leia todas as indicações de segurança e instruções.** A não observância das indicações de segurança e das instruções podem ter como consequência um choque eléctrico, incêndio e/ou ferimentos graves.

**Guarde todas as indicações de segurança e instruções para o futuro.**

- **Esta ferramenta eléctrica deve ser utilizada como lixadeira. Respeitar todas as indicações de segurança, instruções, apresentações e dados fornecidos juntamente com o aparelho.**

Se as instruções seguintes não forem respeitadas, podem ser surgir choques eléctricos, incêndios e/ou ferimentos graves.

- **Esta ferramenta eléctrica não é indicada para lixar com folhas de lixa, trabalhos com escovas de arame, polir e cortar.**

Utilizações para as quais a ferramenta eléctrica não está prevista podem provocar perigos e ferimentos.

- **Não utilizar qualquer acessório que não tenha sido previsto e recomendado especialmente pelo fabricante para esta ferramenta eléctrica.**

Só porque foi possível fixar o acessório na sua ferramenta eléctrica, isso não garante uma utilização com segurança.

- **A rotação permitida para a ferramenta de utilização tem, no mínimo, que ser tão elevada como a rotação máxima indicada na própria ferramenta eléctrica.**

Um acessório que gire com uma rotação superior à recomendada pode partir-se e ser projectado em várias direcções.

- **Diâmetro exterior e espessura da ferramenta de utilização têm que corresponder às indicações de medidas referidas na ferramenta eléctrica.**

Ferramentas mal dimensionadas podem não ser suficientemente protegidas ou controladas.

- **Discos de lixar, pratos de lixar ou outros acessórios têm que adaptar-se com precisão ao veio de lixar da sua ferramenta eléctrica.**

Ferramentas que não se adaptem com precisão ao veio de lixar da ferramenta eléctrica, têm uma rotação irregular, vibram fortemente e podem provocar perda de controlo do aparelho.

- **Nunca usar ferramenta danificadas. Antes de qualquer aplicação, verificar se a ferramenta apresenta estilhaços ou fissuras, o prato de lixar apresenta fissuras, atrito ou forte desgaste. Se a ferramenta eléctrica ou a ferramenta de adaptação sofrer uma queda, verificar se alguma delas apresenta danos ou utilizar outra ferramenta livre de danos. Depois de ter sido controlada e aplicada a ferramenta, o operador e, eventualmente, outras pessoas, devem manter-se fora da área da ferramenta em rotação e deixar o aparelho funcionar com a rotação máxima durante um minuto. As ferramentas danificadas partem-se na maioria das vezes durante este tempo de teste.**

- **Utilizar equipamento de segurança pessoal. De acordo com a utilização usar protecção total da face, protecção para os olhos e óculos de protecção. Se for considerado conveniente, utilizar máscara para o pó, protecção para os ouvidos, luvas de protecção ou aventais especiais que mantém afastadas pequenas partículas de lixa e de material. Os olhos devem estar protegidos contra corpos estranhos projectados, o que pode acontecer em diversas situações de utilização do aparelho. Máscaras para o pó e de respiração têm que filtrar o pó provocado durante a utilização. Se o operador estiver sujeito a ruído intenso e prolongado, pode sofrer danos de audição.**



- **Tomar atenção relativamente a uma distância de segurança entre outras pessoas e o seu local de trabalho. Qualquer pessoa que entre na zona de trabalho tem que usar equipamento de protecção pessoal.**  
Pedacos de material da obra ou ferramentas partidas podem ser projectados e provocar ferimentos, mesmo distanciados do local de trabalho directo.
- **Segurar o aparelho somente pelas superficies de manipulação isoladas, quando se executam trabalhos, nos quais a ferramenta pode encontrar cabos eléctricos ocultos ou o próprio cabo de alimentação de corrente.**  
O contacto com um cabo sob tensão pode também colocar componentes metálicos do aparelho sob tensão e provocar um choque eléctrico.
- **Manter o cabo de rede afastado de ferramentas em rotação.**  
Se o operador perder o controlo do aparelho, o cabo de rede pode ser cortado ou colhido e a mão ou o braço do operador podem ser atingidos pela ferramenta em rotação.
- **Nunca pousar o aparelho antes da ferramenta estar completamente parada.**  
A ferramenta em rotação pode entrar em contacto com a superfície de assento, o que pode provocar a perda de controlo do aparelho.
- **Não deixar a ferramenta eléctrica funcionar enquanto esta é transportada.**  
O vestuário do operador pode, por contacto ocasional, ser captado pela ferramenta em rotação e provocar-lhe ferimentos graves.
- **Limpar regularmente as ranhuras de ventilação da ferramenta eléctrica.**  
A turbina do motor aspira pó para o interior do aparelho e uma forte acumulação de pó com teor de metal pode provocar perigo de choque eléctrico.
- **Não utilizar a ferramenta eléctrica nas proximidades de materiais inflamáveis.**  
Faíscas podem inflamar estes materiais.
- **Não utilizar ferramentas que exijam agentes de refrigeração líquidos.**  
A utilização de água ou outros agentes de refrigeração líquidos pode provocar choques eléctricos.

## Instruções especiais de segurança para lixar:

- **Os rebolos de lixar só podem ser utilizados nas possibilidades de aplicação recomendadas.**  
Por exemplo: Nunca lixar com a superfície lateral de um disco de diamante. Pratos de lixar de diamante são indicados para desbaste de material com a parte de baixo do prato de lixar. Um efeito de força lateral sobre este rebolo de lixar pode parti-lo.
- **Utilizar sempre flanges de aperto intactos no tamanho e formato correctos para a ferramenta seleccionada.**  
Flanges adequados apoiam a ferramenta e assim reduzem o perigo de uma ruptura.
- **Não utilizar ferramentas desgastadas de ferramentas eléctricas maiores.**  
Ferramentas de adaptação para ferramentas eléctricas maiores não foram preparadas para as rotações mais elevadas de ferramentas eléctricas mais pequenas e podem partir-se.

## Contragolpe e instruções de segurança correspondentes

Contragolpe é a reacção repentina em consequência de uma prisão ou bloqueio de uma ferramenta em rotação, como discos de lixar, pratos de lixar, escovas de arame etc. Prisão ou bloqueio dá origem a uma paragem abrupta da ferramenta em rotação. Devido a isso, uma ferramenta eléctrica descontrolada é acelerada, no ponto de bloqueio, contra o sentido de rotação da ferramenta de utilização.

Se, p. ex., um disco de lixar prender ou bloquear na peça em processamento, significa que a aresta do disco de lixar que penetra na peça pode encravar e, devido a isso, o disco de lixar partir ou provocar um contragolpe. O disco de lixar movimenta-se, então, na direcção do operador ou afastando-se deste, dependente do sentido de rotação no ponto de bloqueio. Devido a isso, os discos de lixar podem também partir-se.

Um contragolpe é a consequência de uma utilização errada ou defeituosa da ferramenta eléctrica. Ele pode ser evitado através de medidas de precaução adequadas, conforme descrito a seguir.

- **Manter a ferramenta eléctrica bem presa e colocar o corpo e os braços numa posição, em que as forças do contragolpe possam ser suportadas. Utilizar sempre o punho adicional, caso esteja disponível, para ter o máximo controlo possível sobre as forças do contragolpe ou momentos de reacção no funcionamento do aparelho em rotação elevada.**

O operador pode dominar as forças de contragolpe e de reacção com medidas de precaução adequadas.

- **Nunca colocar as mãos na proximidade de ferramentas em rotação.**  
A ferramenta em utilização pode movimentar-se contra as mãos do operador em caso de contragolpe.

- **Evite, com o seu corpo, o espaço onde a ferramenta eléctrica é movimentada no caso dum contragolpe.**

O contragolpe movimenta a ferramenta eléctrica no sentido contrário ao movimento do disco de lixar no ponto de bloqueio.

- **Trabalhar com precaução redobrada em esquinas, cantos aguçados etc. Evitar que ferramentas de utilização ressaltem da peça a trabalhar e se encravem.**

A ferramenta em rotação tem tendência para encravar em cantos, arestas aguçadas ou se fizer ricochete. Isto provoca uma perda de controlo ou um contragolpe.

- **Não utilizar lâminas de serra de corrente ou de dentes.**

As ferramentas deste tipo provocam frequentemente um contragolpe ou a perda de controlo sobre a ferramenta eléctrica.

### **Outras indicações de segurança**

- Utilizar somente cabos de extensão homologados para exteriores.
- Não se recomenda lixar tintas com teor de chumbo. A remoção de tintas com teor de chumbo só deve ser feita por pessoal especializado.
- Não trabalhar materiais que libertem substâncias prejudiciais à saúde, (p. ex. amianto). Tomar medidas de protecção, se se formarem poeiras prejudiciais à saúde, combustíveis ou explosivos. Utilizar máscara de protecção contra poeiras. Utilizar sistemas de aspiração de pó.



### **DANOS MATERIAIS!**

- A tensão da rede e a indicação de tensão na chapa de características têm que ser coincidentes.

## **Ruído e vibração**

Os valores de ruído e de vibração foram apurados de acordo com a EN 60745.

O nível de ruído A estimado do aparelho comporta normalmente:

- Nível de pressão acústica: 87,3 dB(A);
- Nível de potência acústica: 98,3 dB(A);
- Insegurança: K = 3 dB.

Valor global de vibração (ao lixar superfícies de betão):

- Valor da emissão:  $a_{11} = 6,4 \text{ m/s}^2$
- Insegurança: K = 1,5  $\text{m/s}^2$



### **AVISO!**

Os valores de medição indicados são válidos para aparelhos novos. Na utilização diária alteram-se os valores de ruído e de oscilação.



### **INDICAÇÃO**

O nível de vibrações indicado nestas instruções foi medido em conformidade com um processo de medição normalizado na EN 60745 e pode ser utilizado para a comparação de ferramentas eléctricas entre si. Este processo também é adequado para uma estimativa provisória da carga das vibrações. O nível de vibrações indicado representa as principais utilizações das ferramentas eléctricas.

Se, no entanto, a ferramenta eléctrica for aplicada noutras situações com ferramentas diferentes ou com insuficiente manutenção, o nível de vibrações também pode ser diferente. Isto pode aumentar claramente a carga das vibrações durante o período global de trabalho.

Para uma avaliação exacta da carga de vibrações, devem também ser considerados os tempos em que o aparelho está desligado ou embora estando a funcionar não está em utilização. Isto pode reduzir claramente a carga das vibrações durante o período global de trabalho.


Determinar medidas de segurança adicionais para protecção do utilizador do efeito das vibrações, como, por exemplo: Manutenção da ferramenta eléctrica e das ferramentas aplicadas, manutenção das mãos quentes, organização dos ciclos de trabalho.



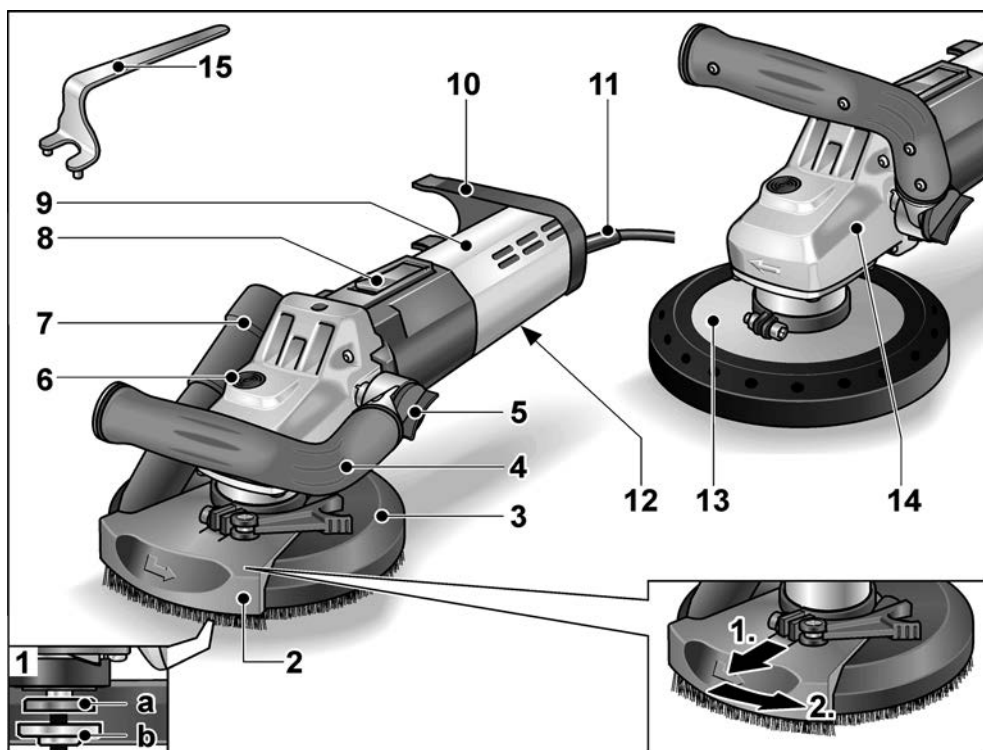
### **ATENÇÃO!**

*Com um nível de pressão acústica superior a 85 dB(A), deve ser usado um protector para os ouvidos.*

## **Características técnicas**

Tipo do aparelho		<b>Lixadeira de saneamento</b>	<b>LD 15-10 125 R</b>	<b>LD 15-10 125</b>
Tensão da rede	V/Hz		230/50	
Classe de protecção			II / 	
Potência absorvida	W		1450	
Rotações	rpm		10.000	
Número de rotações nominal	rpm		11.700	
Admissão da ferramenta			M14	
Díâmetro máx. dos discos	mm		125	
Peso (sem cabo de ligação)	kg		2,9	3,2

## Panorâmica da máquina



- |   |   |
|---|---|
| <p><b>1</b> Veio com flange roscada<br/>a Flange de aperto<br/>b Porca de aperto</p> <p><b>2</b> Segmento do bordo oscilante</p> <p><b>3</b> Capa de protecção com coroa de escovas (LD 15-10 125 R)</p> <p><b>4</b> Pega regulável</p> <p><b>5</b> Botão rotativo para regulação da pega</p> <p><b>6</b> Bloqueio do veio<br/>Para fixação do veio na mudança da ferramenta.</p> <p><b>7</b> Bocal de ligação para aspiração do pó</p> | <p><b>8</b> Interruptor basculante<br/>Para ligar e desligar a máquina. Com posição de encaixe para funcionamento contínuo.</p> <p><b>9</b> Punho traseiro/Caixa</p> <p><b>10</b> Suporte de mangueira</p> <p><b>11</b> Cabo de ligação de 4,0 m com ficha eléctrica</p> <p><b>12</b> Chapa de características</p> <p><b>13</b> Tampa de protecção com anel de borracha para aspiração (LD 15-10 125)</p> <p><b>14</b> Cabeça de engrenagem<br/>Com saída de ar e seta indicadora do sentido das rotações.</p> <p><b>15</b> Punho em arco</p> |
|---|---|

## Instruções de utilização

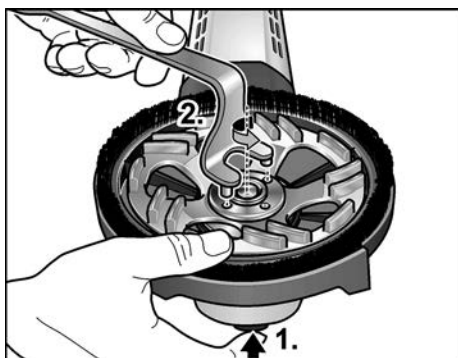
### Antes da colocação em funcionamento

- Desembalar a ferramenta eléctrica e os acessórios e controlar se o fornecimento está completo e não sofreu danos no transporte.

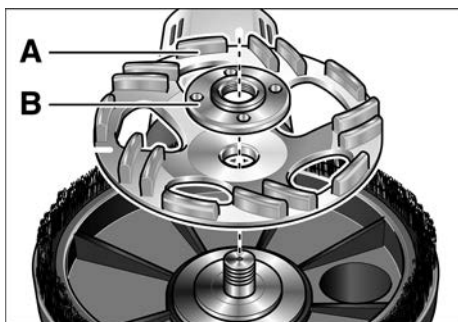
### Aplicar e substituir o produto de lixar

#### AVISO!

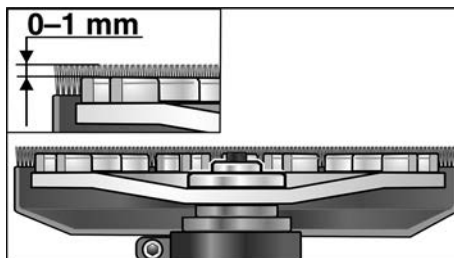
Antes de qualquer intervenção na ferramenta eléctrica, desligar a ficha da tomada.



- Premir e manter premido o bloqueio do veio (1.).
- Com a chave de detenção, desmontar a porca de fixação do veio rodando-a em sentido contrário ao dos ponteiros do relógio (2.).
- Montar o prato de lixar de diamante (A) na posição de apoio correcta.



- Apertar a porca de fixação (B) no veio, com o colar para cima.
- Premir e manter premido o bloqueio do veio.
- Apertar a porca de aperto com a chave de detenção.
- **LD 15-10 125 R:**  
Controlar o posicionamento da tampa de protecção:

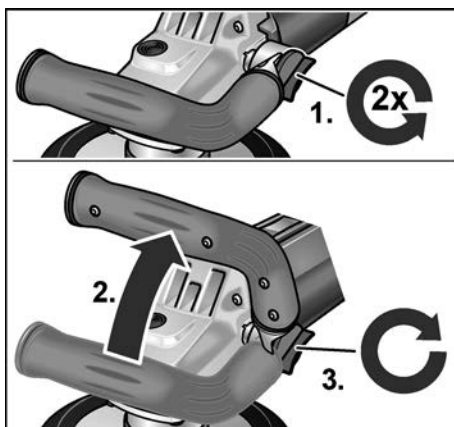


A coroa de lixar deve estar saliente ca. de 0-1 mm do prato de lixar.

Em caso de necessidade, corrigir (ver «Ajustar o resguardo de protecção (LD 15-10 125 R)»).

- Encaixar a ficha de rede na tomada.
- Ligar a ferramenta eléctrica (sem engranar) e deixar funcionar durante ca. de 30 segundos. Verificar, se existem desequilíbrios ou vibrações.
- Desligar a ferramenta eléctrica.

### Regular a pega



- Desapertar o botão rotativo para regulação da pega, dando-lhe 2 voltas no sentido contrário ao dos ponteiros do relógio.
- Colocar a pega na posição desejada (engate de 15°).  
Certificar-se de que fica bem encaixada!
- Apertar o botão rotativo para regulação da pega, rodando-o no sentido dos ponteiros do relógio.

### **i** INDICAÇÃO

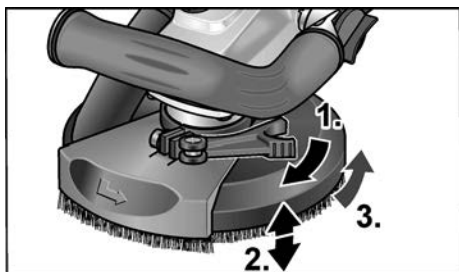
Caso necessário, a pega pode ser deslocada para o outro lado da ferramenta eléctrica.

## Ajustar o resguardo de protecção (LD 15-10 125 R)

### **i** INDICAÇÃO

A coroa de lixar deve estar saliente ca. de 0–1 mm sobre o prato de lixar. Para compensar o desgaste no prato de lixar de diamante, a tampa de protecção pode ser ajustada em altura.

- Soltar a alavanca de fixação na capa de protecção.
- Regular a tampa de protecção para a altura pretendida.



- Apertar a alavanca de tensão.

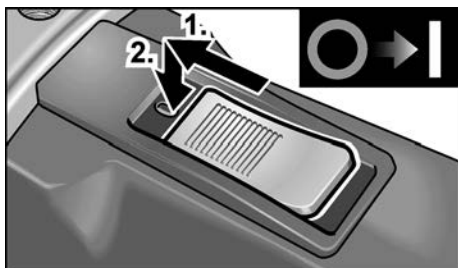
## Ligar e desligar a ferramenta eléctrica

Efectuar uma curta prova de funcionamento sem engate:



- Deslocar o interruptor basculante para a frente e prendê-lo.
- Para desligar, libertar o interruptor basculante.

### Funcionamento contínuo com engate:



- Deslocar o interruptor basculante para a frente e engatá-lo, exercendo pressão na parte da frente.

### **i** INDICAÇÃO

Depois duma falta de corrente, o aparelho ligado não volta a arrancar.

### Desligar o aparelho:



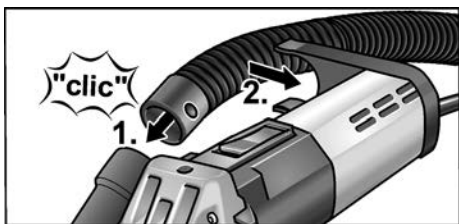
- Para desligar, exercer pressão na parte de trás do interruptor.

## Utilização de um sistema de aspiração

### **i** INDICAÇÃO

Recomenda-se a utilização de um aspirador FLEX da classe M.

- Ligar a mangueira de aspiração no bocal de ligação de 32 mm.
- Encaixar a mangueira de aspiração no dispositivo de fixação.



- Ligar a mangueira de aspiração ao sistema de aspiração. Respeitar as Instruções de Serviço para o sistema de aspiração! Controlar a fixação! Em caso de necessidade, utilizar um adaptador adequado.

### **i** INDICAÇÃO

Se seu aspirador necessitar de um bocal de ligação especial (ou seja, outro bocal de ligação diferente da medida de 32 mm/36 mm dos bocais de ligação normalizados, que faz parte do equipamento da sua ferramenta eléctrica), deverá contactar o seu fornecedor do aspirador para adquirir um adaptador adequado.

## Trabalhar com a ferramenta eléctrica

### **⚠** AVISO!

O prato de lixar em rotação não pode entrar em contacto com objectos com superfícies pontiagudas salientes. **Perigo de um contragolpe! Danos no prato de lixar.**

Em caso de danos ou forte desgaste do prato de lixar, este deve ser impreterivelmente substituído.

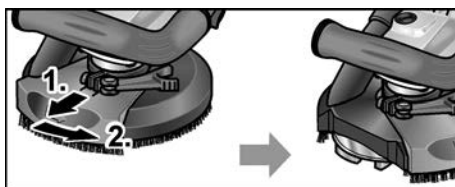
### **⚠** ATENÇÃO!

Segurar a ferramenta eléctrica sempre com as duas mãos!

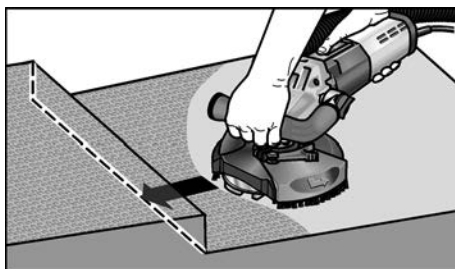
1. Fixar o produto de lixar.
2. Ligar o sistema de aspiração.
3. Ligar a ficha à tomada.
4. Ligar o sistema de aspiração.
5. Ligar o aparelho.
6. Assentar a lixadeira de saneamento sobre a superfície de trabalho. A coroa de lixar tem que estar alinhada à face com a superfície de trabalho.  
A coroa de escovas (LD 15-10 125 R) ou o anel de borracha para aspiração (LD 15-10 125) tem que estar à face com a superfície de trabalho.



7. Pressionar mais para que o prato de lixar entre em contacto com a superfície de trabalho. Para isso, oscilar a lixadeira de saneamento com movimentos de sobreposição.
8. Para lixar em cantos (LD 15-10 125 R):
  - Desligar o aparelho e esperar, até que a ferramenta de lixar esteja completamente parada.
  - Retirar o segmento de bordo oscilante e deslocá-lo para a esquerda.



- Voltar a ligar o aparelho.



9. Depois de executado o trabalho, desligar a ferramenta eléctrica e retirar a ficha da tomada.

## Coroa de escovas (LD 15-10 125 R)

A tampa de protecção está equipada com uma coroa de lixar. Esta coroa executa duas funções:

- Porque a coroa de lixar está saliente sobre a superfície do prato de lixar, ela entra, primeiro, em contacto com a superfície de trabalho. Deste modo, o prato de lixar é colocado paralelamente em relação à superfície de trabalho, antes do meio de lixar entrar em contacto com a referida superfície de trabalho. Evita-se, assim, uma reentrância em forma de foice provocada pelo bordo do prato de lixar.
- A coroa de lixar retém o pó, até este ser aspirado pelo aspirador.

Se a coroa de lixar sofrer danos ou apresentar um desgaste excessivo, deve ser substituída. Um conjunto das coroas de lixar pode ser adquirido em qualquer Centro de Assistência Técnica FLEX.

## Anel de borracha para aspiração (LD 15-10 125)

Se o anel de borracha para aspiração estiver danificado ou apresentar um desgaste acentuado, o mesmo deve ser substituído.

É possível adquirir um anel de substituição para aspiração em qualquer centro de atendimento ao cliente FLEX.

## Manutenção e tratamento



### AVISO!

Antes de qualquer intervenção na ferramenta eléctrica, desligar a ficha da tomada.

### Limpeza



### AVISO!

Não utilizar água ou produtos de limpeza líquidos.

- Limpar, regularmente, com ar comprimido seco, o interior da estrutura com motor.
- Limpar a tampa de protecção e o segmento de bordo oscilante com ar comprimido seco.

## Reparações

As reparações devem ser executadas, exclusivamente, por Serviços Técnicos autorizados pelo fabricante.



### INDICAÇÃO

*Não desapertar os parafusos na caixa do motor durante o tempo de garantia. Se esta indicação não for respeitada, expiram as obrigações de garantia do fabricante.*

## Peças de reparação e acessórios

Consultar os catálogos do fabricante para outros acessórios, principalmente ferramentas de utilização.

Desenhos de explosão e listas de peças de reparação podem ser consultados na nossa Homepage:

[www.flex-tools.com](http://www.flex-tools.com)

## Indicações sobre reciclagem



### AVISO!

*Os aparelhos fora de serviço devem ser inutilizados, retirando-lhes os cabos de ligação à rede.*



Só para os países da UE

Não colocar as ferramentas eléctricas no lixo doméstico!

Em conformidade com a Directiva Europeia 2012/19/UE sobre aparelhos eléctricos e electrónicos usados e com a transposição para o Direito Nacional, as ferramentas eléctricas usadas têm que ser reunidas separadamente e encaminhadas para o reaproveitamento sem poluição do meio ambiente.



### INDICAÇÃO

*Informe-se sobre possibilidades de reciclagem junto do agente especializado!*



## Conformidade C E

---

Declaramos, sob nossa inteira responsabilidade, que o produto descrito em «Características técnicas» se encontra em conformidade com as normas e os documentos normativos seguintes:

EN 60745 de acordo com as determinações das directivas 2014/30/UE, 2006/42/CE, 2011/65/UE.

Responsável pela documentação técnica:  
FLEX-Elektrowerkzeuge GmbH, R & D  
Bahnhofstrasse 15, D-71711 Steinheim/Murr



Eckhard Rühle  
Manager Research &  
Development (R & D)

Klaus Peter Weinper  
Head of Quality  
Department (QD)

27.01.2017

FLEX-Elektrowerkzeuge GmbH  
Bahnhofstrasse 15, D-71711 Steinheim/Murr

## Exclusão de responsabilidades

---

O fabricante e seus representantes não se responsabilizam por danos e perda de lucros, resultantes da interrupção do negócio, provocada pelo produto ou pela possível não utilização do mesmo.

O fabricante e seus representantes não se responsabilizam por danos provocados por uma utilização inadequada ou em ligação com produtos de outros fabricantes.

## Inhoud

Gebruikte symbolen . . . . .	65
Voor uw veiligheid . . . . .	65
Geluid en trillingen . . . . .	68
Technische gegevens . . . . .	69
In één oogopslag . . . . .	70
Gebruiksaanwijzing . . . . .	71
Onderhoud en verzorging . . . . .	74
Afvoeren van verpakking en machine . . .	74
CE-Conformiteit . . . . .	75
Uitsluiting van aansprakelijkheid . . . . .	75

## Gebruikte symbolen

### **WAARSCHUWING!**

Geeft een onmiddellijk dreigend gevaar aan. Als de waarschuwing niet in acht wordt genomen, dreigen levensgevaarlijke of zeer ernstige verwondingen.

### **VOORZICHTIG!**

Geeft een mogelijk gevaarlijke situatie aan. Als de aanwijzing niet in acht wordt genomen, kunnen persoonlijk letsel of materiële schade het gevolg zijn.

### **LET OP**

Geeft gebruikstips en belangrijke informatie aan.

## Symbolen op het gereedschap



Lees de gebruiksaanwijzing voordat u het gereedschap in gebruik neemt!



Draag een oogbescherming!



Afvoeren van het oude apparaat (zie pagina 74)!

## Voor uw veiligheid

### **WAARSCHUWING!**

Lees voordat u het elektrische gereedschap gebruikt en handel daarna volgens:

- deze gebruiksaanwijzing,
- de “Algemene veiligheidsvoorschriften” voor het gebruik van elektrische gereedschappen in de meegeleverde brochure (documentnummer 315.915),
- de op de plaats van gebruik geldende regels en voorschriften ter voorkoming van ongevallen.

Dit elektrische gereedschap is geconstrueerd volgens de stand van de techniek en de erkende veiligheidstechnische regels.

Toch kunnen bij het gebruik ervan levensgevaar en verwondingsgevaar voor de gebruiker en voor andere personen resp. gevaren voor beschadigingen aan de machine of aan andere zaken optreden. Het elektrische gereedschap mag alleen worden gebruikt

- volgens de bestemming,
- in een veiligheidstechnisch optimale toestand.

Verhelp storingen die de veiligheid in gevaar brengen onmiddellijk.

## Gebruik volgens bestemming

De renovatieschuurmachine LD 15-10 125 R / LD 15-10 125 is bestemd

- voor professioneel gebruik in de industrie en door de vakman,
- voor het droog schuren en gladmaken van beton, stucwerk, vloeren, zandsteen, chamotte en asfalt,
- voor het verwijderen van verflagen en lijmresten van beton of vloeren,
- voor toepassing met diamantgereedschappen die door FLEX voor deze machine worden aangeboden en die zijn goedgekeurd voor een toerental van minstens 10.000 o.p.m.

Het gebruik van doorslijp-, afbraam-, lamellen-schijven of draadborstels is niet toegestaan.

Bij gebruik van de renovatieschuurmachine LD 15-10 125 R / LD 15-10 125 moet een stofzuiger van klasse M worden aangesloten.

## Veiligheidsvoorschriften



### **WAARSCHUWING!**

*Lees alle veiligheidsvoorschriften en aanwijzingen. Als de veiligheidsvoorschriften en aanwijzingen niet in acht worden genomen, kan dit een elektrische schok, brand en/of ernstig letsel tot gevolg hebben.*

**Bewaar alle veiligheidsvoorschriften en aanwijzingen voor de toekomst.**

- Dit elektrische gereedschap moet worden gebruikt als schuurmachine. Neem alle veiligheidsvoorschriften, aanwijzingen, afbeeldingen en gegevens die u bij het gereedschap ontvangt in acht.

Als u de volgende aanwijzingen niet in acht neemt, kunnen een elektrische schok, brand en/of ernstig letsel het gevolg zijn.

- Dit elektrische gereedschap is niet geschikt voor schuurwerkzaamheden met schuurpapier, werkzaamheden met draadborstels, polijst- en doorslijpwerkzaamheden. Toepassingen waarvoor het elektrische gereedschap niet is voorzien, kunnen gevaren en verwondingen veroorzaken.
- Gebruik uitsluitend toebehoren dat door de fabrikant speciaal voor dit elektrische gereedschap is voorzien en geadviseerd. Het feit dat u het toebehoren aan het elektrische gereedschap kunt bevestigen, waarborgt nog geen veilig gebruik.
- Het toegestane toerental van het inzetgereedschap moet minstens even hoog zijn als het maximale toerental dat op het elektrische gereedschap vermeld staat. Toebehoren dat sneller draait dan toegestaan, kan onherstelbaar beschadigd worden en wegvliegen.
- De buitendiameter en de dikte van het inzetgereedschap moeten overeenkomen met de maatgegevens van het elektrische gereedschap. Inzetgereedschappen met onjuiste afmetingen kunnen niet voldoende afgeschermd of gecontroleerd worden.

- Schuurschijven, steunschijven en ander toebehoren moeten nauwkeurig op de uitgaande as van het elektrische gereedschap passen.

Inzetgereedschappen die niet nauwkeurig op de uitgaande as van het elektrische gereedschap passen, draaien ongelijkmatig, trillen sterk en kunnen tot het verlies van de controle leiden.

- Gebruik geen beschadigde inzetgereedschappen. Controleer voor het gebruik altijd inzetgereedschappen op afsplinteringen en scheuren, steunschijven op scheuren, slijtage en ernstige gebruikssporen. Als het elektrische gereedschap of het inzetgereedschap valt, dient u te controleren of het beschadigd is, of gebruik een onbeschadigd inzetgereedschap. Als u het inzetgereedschap hebt gecontroleerd en ingezet, laat u de machine een minuut lang met het maximale toerental lopen. Daarbij dient u en dienen andere personen uit de buurt van het ronddraaiende inzetgereedschap te blijven

Beschadigde inzetgereedschappen breken meestal gedurende deze testtijd.

- Draag persoonlijke beschermende uitrusting. Gebruik afhankelijk van de toepassing een volledige gezichtsbescherming, oogbescherming of veiligheidsbril. Draag indien van toepassing een stofmasker, een gehoorbescherming, werkhandschoenen of een speciaal schort dat kleine slijp- en metaaldeeltjes tegenhoudt.

Uw ogen moeten worden beschermd tegen wegvliegende deeltjes die bij verschillende toepassingen ontstaan. Een stof- of ademmasker moet het stof filteren dat bij de toepassing ontstaat. Als u lang wordt blootgesteld aan luid lawaai, kan uw gehoor worden beschadigd.

- **Let erop dat andere personen zich op een veilige afstand bevinden van de plaats waar u werkt. Iedereen die de werkomgeving betreedt, moet persoonlijke beschermende uitrusting dragen.**

Brokstukken van het werkstuk of gebroken inzetgereedschappen kunnen wegvliegen en verwondingen veroorzaken, ook buiten de directe werkomgeving.

- **Houd het gereedschap alleen aan de geïsoleerde greepvlakken vast als u werkzaamheden uitvoert waarbij het inzetgereedschap verborgen stroomleidingen of de eigen stroomkabel kan raken.**

Contact met een onder spanning staande leiding kan ook metalen delen van het gereedschap onder spanning zetten en tot een elektrische schok leiden.

- **Houd de stroomkabel uit de buurt van draaiende inzetgereedschappen.**

Als u de controle over het gereedschap verliest, kan de stroomkabel worden doorsneden of meegenomen en uw hand of arm kan in het ronddraaiende inzetgereedschap terecht komen.

- **Leg het elektrische gereedschap nooit neer voordat het inzetgereedschap volledig tot stilstand is gekomen.**

Het draaiende inzetgereedschap kan in contact komen met het oppervlak, waardoor u de controle over het elektrische gereedschap kunt verliezen.

- **Laat het elektrische gereedschap niet lopen terwijl u het draagt.**

Uw kleding kan door toevallig contact met het draaiende inzetgereedschap worden meegenomen en het inzetgereedschap kan zich in uw lichaam boren.

- **Reinig regelmatig de ventilatieopeningen van het elektrische gereedschap.**

De motorventilator trekt stof in het huis en een sterke ophoping van metaalstof kan elektrische gevaren veroorzaken.

- **Gebruik het elektrische gereedschap niet in de buurt van brandbare materialen.**

Vonken kunnen deze materialen ontsteken.

- **Gebruik geen inzetgereedschappen waarvoor vloeibare koelmiddelen vereist zijn.**

Het gebruik van water of andere vloeibare koelmiddelen kan tot een elektrische schok leiden.

### **Bijzondere veiligheidsvoorschriften voor slijpwerkzaamheden:**

- **Schuurtoebehoren mag alleen worden gebruikt voor de geadviseerde toepassingsmogelijkheden.**

Bijvoorbeeld: schuur nooit met het zijvlak van een diamantschuurschijf.

Diamantschuurschijven zijn bestemd voor materiaalafname met de onderzijde van de schuurschijf. Een zijwaartse krachtinwerking op dit schuurtoebehoren kan het toebehoren breken.

- **Gebruik altijd onbeschadigde spanflenzen in de juiste maat en vorm voor het door u gekozen inzetgereedschap.**

Geschikte flenzen steunen de inzetgereedschappen en verminderen zo het gevaar van een breuk.

- **Gebruik geen versleten inzetgereedschappen van grotere elektrische gereedschappen.**

Inzetgereedschappen voor grotere elektrische gereedschappen zijn niet geconstrueerd voor de hogere toerentallen van kleinere elektrische gereedschappen en kunnen breken.

### **Terugslag en bijbehorende veiligheidsvoorschriften**

Terugslag is de plotselinge reactie als gevolg van een vasthakend of geblokkeerd draaiend inzetgereedschap, zoals een slijpschijf, schuurschijf, steunschijf, draadborstel, enz.

Vasthaken of blokkeren leidt tot een abrupte stop van het ronddraaiende inzetgereedschap. Daardoor wordt een ongecontroleerd elektrisch gereedschap tegen de draairichting van het inzetgereedschap versneld op de plaats van de blokkering.

Als bijvoorbeeld een slijpschijf in het werkstuk vasthaakt of blokkeert, kan de rand van de slijpschijf die in het werkstuk invalt, zich vastgrijpen. Daardoor kan de slijpschijf uitbreken of een terugslag veroorzaken.

De slijpschijf beweegt zich vervolgens naar de bediener toe of van de bediener weg, afhankelijk van de draairichting van de schijf op de plaats van de blokkering. Hierbij kunnen slijpschijven ook breken.

Een terugslag is het gevolg van verkeerd of onjuist gebruik van het elektrische gereedschap. Terugslag kan worden voorkomen door geschikte voorzorgsmaatregelen, zoals hieronder beschreven.

- **Houd het elektrische gereedschap goed vast en breng uw lichaam en uw armen in een positie waarin u de terugslagkrachten kunt opvangen. Gebruik altijd de extra handgreep, indien aanwezig, om de grootst mogelijke controle te hebben over terugslagkrachten of reactiemomenten bij het op toeren komen.**

De bediener kan door geschikte voorzorgsmaatregelen de terugslag- en reactiekrachten beheersen.

- **Breng uw hand nooit in de buurt van draaiende inzetgereedschappen.**  
Het inzetgereedschap kan bij de terugslag over uw hand bewegen.
- **Mijd met uw lichaam het gebied waarheen het elektrische gereedschap bij een terugslag wordt bewogen.**  
De terugslag drijft het elektrische gereedschap in de richting die tegengesteld is aan de beweging van de slijpschijf op de plaats van de blokkering.
- **Werk bijzonder voorzichtig in de buurt van hoeken, scherpe randen, enz. Voorkom dat inzetgereedschappen van het werkstuk terugstoten en vastklemmen.**  
Het ronddraaiende inzetgereedschap neigt er toe, zich vast te klemmen bij hoeken, scherpe randen of wanneer het terugspringt. Dit veroorzaakt een controleverlies of terugslag.
- **Gebruik geen kettingblad of getand zaagblad.**  
Zulke inzetgereedschappen veroorzaken vaak een terugslag of het verlies van de controle over het elektrische gereedschap.

## Overige veiligheidsvoorschriften

- Gebruik alleen een verlengkabel die voor gebruik buitenshuis is goedgekeurd.
- Het afschuren van loodverf wordt afgeraden. Het verwijderen van loodverf mag alleen door een vakman gebeuren.
- Bewerk geen materialen waarbij voor de gezondheid gevaarlijke stoffen (zoals asbest) vrijkomen. Tref veiligheidsmaatregelen wanneer er stoffen kunnen ontstaan die schadelijk voor de gezondheid, brandbaar of explosief zijn. Draag stofmasker!  
Gebruik een afzuiginstallatie.



### GEVAAR VOOR MATERIËLE SCHADE!

- De netspanning en de op het typeplaatje vermelde spanningsgegevens moeten overeenkomen.

## Geluid en trillingen

De geluids- en trillingswaarden zijn vastgesteld volgens EN 60745.

Het A-gewaardeerde geluidsniveau van het gereedschap bedraagt kenmerkend:

- Geluidsdrumniveau: 87,3 dB(A);
- Geluidsvermogeniveau: 98,3 dB(A);
- Onzekerheid: K = 3 dB.

Totale trillingswaarde (bij het schuren van betonoppervlakken):

- Emissiewaarde:  $a_h = 6,4 \text{ m/s}^2$
- Onzekerheid:  $K = 1,5 \text{ m/s}^2$



### WAARSCHUWING!

*De aangegeven meetwaarden gelden voor nieuwe gereedschappen. Bij dagelijks gebruik veranderen geluids- en trillingswaarden.*



### LET OP

Het is deze instructies vermelde trillingsniveau is gemeten volgens de meetmethode zoals beschreven in de norm EN 60745 en kan worden gebruikt voor de onderlinge vergelijking van elektrische gereedschappen. Het is ook geschikt voor een voorlopige inschatting van de trillingsbelasting.

Het vermelde trillingsniveau geldt voor de voornaamste toepassingen van het elektrische gereedschap.

Indien het elektrische gereedschap wordt gebruikt voor andere toepassingen, met afwijkende inzetgereedschappen of zonder voldoende onderhoud, kan het trillingsniveau afwijken. Dit kan de trillingsbelasting over het gehele arbeidstijdvak duidelijk verhogen.

Voor een nauwkeurige schatting van de trillingsbelasting moet ook rekening worden gehouden met de tijd waarin het gereedschap uitgeschakeld is, of waarin het gereedschap wel loopt, maar niet werkelijk wordt gebruikt.

Dit kan de trillingsbelasting over het gehele arbeidstijdvak duidelijk verminderen.

Leg aanvullende veiligheidsmaatregelen ter bescherming van de bediener tegen het effect van trillingen vast, zoals: onderhouden van elektrische gereedschap en inzetgereedschappen, warm houden van de handen, organisatie van de arbeidsprocessen.



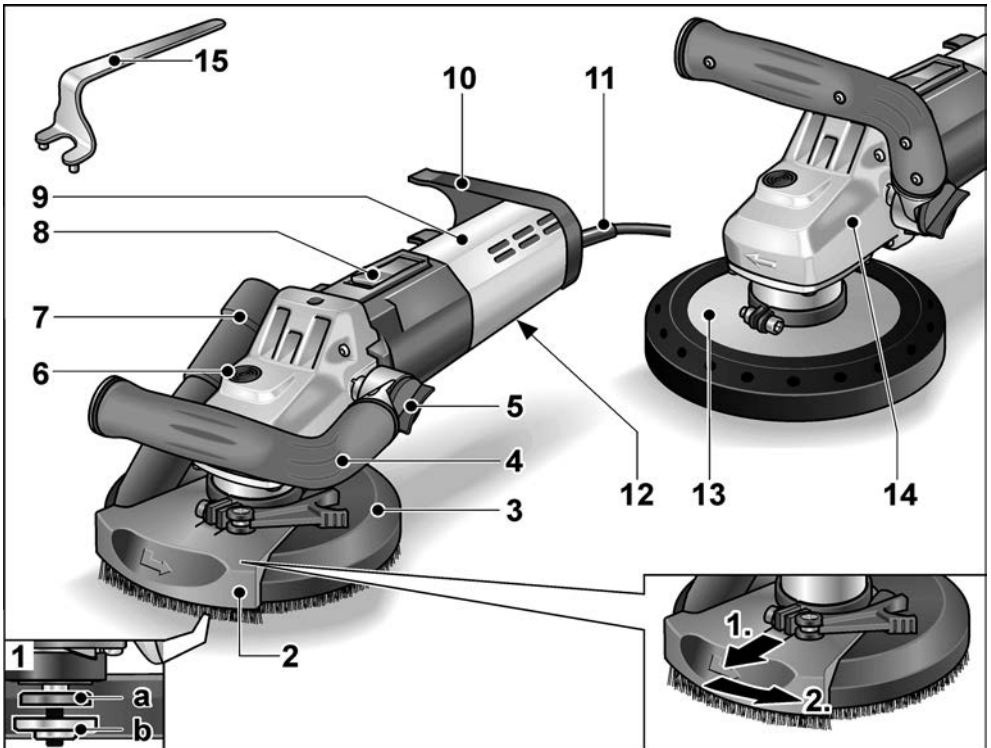
### **VOORZICHTIG!**

*Draag een gehoorbescherming bij een geluidsdruk van meer dan 85 dB(A).*

## Technische gegevens

Machinetype		Renovatieschuurmachine	LD 15-10 125 R	LD 15-10 125
Netspanning		V/Hz	230/50	
Isolatieklasse			II /	
Opgenomen vermogen		W	1450	
Toerental		o.p.m.	10.000	
Nominaal toerental		o.p.m.	11.700	
Gereedschapopname			M14	
Max. schijfdiameter		mm	125	
Gewicht (zonder aansluitkabel)		kg	2,9	3,2

## In één oogopslag



- |   |  |
|---|--|
| <p><b>1</b> Uitgaande as met schroefdraadflens<br/>a Spanflens<br/>b Spanmoer</p> <p><b>2</b> Draaibaar randsegment</p> <p><b>3</b> Beschermkap met borstelkrans<br/>(LD 15-10 125 R)</p> <p><b>4</b> Greep, instelbaar</p> <p><b>5</b> Draaiknop voor greepinstelling</p> <p><b>6</b> Blokkering van de uitgaande as<br/>Voor het vastzetten van de uitgaande as bij het wisselen van inzetgereedschap.</p> <p><b>7</b> Aansluitstuk voor afzuiging</p> <p><b>8</b> Schakelaar<br/>Voor in- en uitschakelen. Met vergrendelingsstand voor continu gebruik.</p> | <p><b>9</b> Achterste handgreep/huis</p> <p><b>10</b> Slanghouder</p> <p><b>11</b> Aansluitkabel 4,0 m met netstekker</p> <p><b>12</b> Typeplaatje</p> <p><b>13</b> Beschermkap met rubber afzuiging<br/>(LD 15-10 125)</p> <p><b>14</b> Machinekop<br/>Met luchtafvoeropening en draairichtingpijl.</p> <p><b>15</b> Tegenhoudsleutel</p> |
|---|--|

## Gebruiksaanwijzing

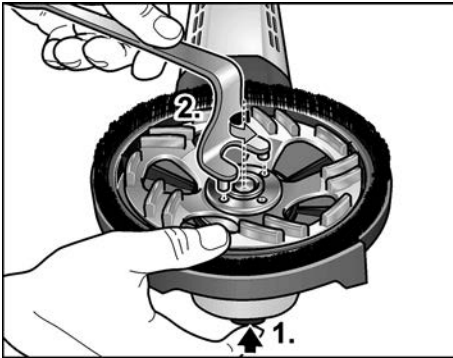
### Voor de ingebruikneming

- Pak het elektrische gereedschap uit en controleer of het volledig geleverd is en geen transportschade heeft.

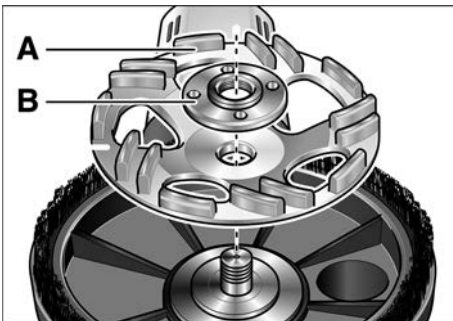
### Schuurtoebehoren inzetten en wisselen

#### ⚠ WAARSCHUWING!

Trek altijd vóór werkzaamheden aan het elektrische gereedschap de stekker uit het stopcontact.

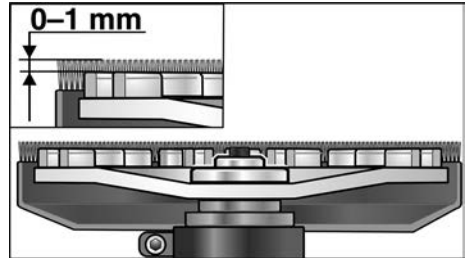


- Druk op de blokkering van de uitgaande as en houd deze ingedrukt (1.).
- Draai met de vasthoudsleutel de spanmoer tegen de wijzers van de klok in los van de uitgaande as en verwijder de spanmoer (2.).
- Diamantschuurschijf (A) correct plaatsen.



- Draai de spanmoer (B) met de kraag naar boven op de uitgaande as.

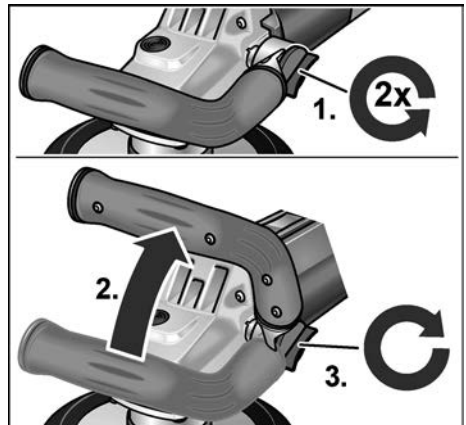
- Druk op de blokkering van de uitgaande as en houd deze ingedrukt.
- Draai de spanmoer met de vasthoudsleutel vast.
- **LD 15-10 125 R:**  
Stand van de beschermkap controleren:



De borstelkrans moet ca. 0–1 mm over de rand van de schuurschijf uitsteken. Indien nodig corrigeren (zie „Verstel de beschermkap (LD 15-10 125 R)“).

- Steek de stekker in de contactdoos.
- Schakel het elektrische gereedschap in (zonder vastklikken) en laat het ca. 30 seconden lopen. Controleer de machine op onbalans en trillingen.
- Schakel het elektrische gereedschap uit.

### Greep instellen



- Draaiknop voor greepinstelling ca. 2 slagen tegen de richting van de wijzers van de klok losdraaien.



- Greep in de gewenste stand zetten (15°-klik).  
Op correct vastklikken letten!
- Draaiknop voor greepinstelling in de richting van de wijzers van de klok vastdraaien.

### **i** LET OP

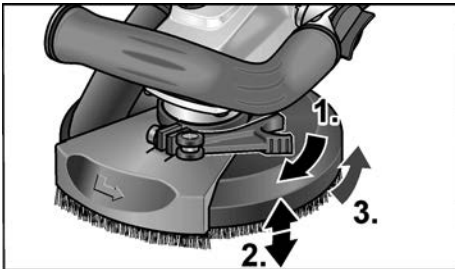
Indien nodig kan de greep verplaatst worden naar de andere zijde van het elektrische gereedschap.

## Verstel de beschermkap (LD 15-10 125 R)

### **i** LET OP

De borstelkrans moet ca. 0–1 mm over de rand van de schuurschijf uitsteken. Ter compensatie van de slijtage van de diamantschuurschijf kan de beschermkap in hoogte worden veresteld.

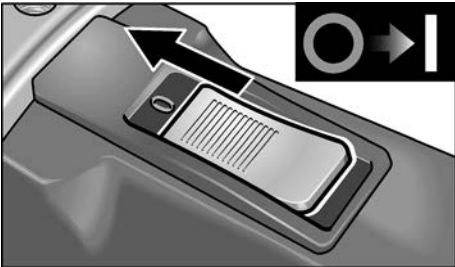
- Spanhendel van beschermkap losmaken.
- Beschermkap op de gewenste hoogte instellen.



- Draai de spanhendel vast.

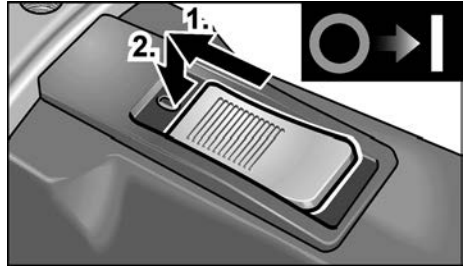
## Elektrisch gereedschap in- en uitschakelen

Gebruik voor korte duur zonder vergrendeling:



- Duw de schakelaar naar voren en houd deze vast.
- Als u de machine wilt uitschakelen, laat u de schakelaar los.

**Continu gebruik met vergrendeling:**



- Duw de schakelaar naar voren en vergrendel vervolgens de schakelaar door deze vooraan in te drukken.

### **i** LET OP

Nadat de stroom is uitgevallen, start het ingeschakelde gereedschap niet opnieuw.

**Apparaat uitschakelen:**



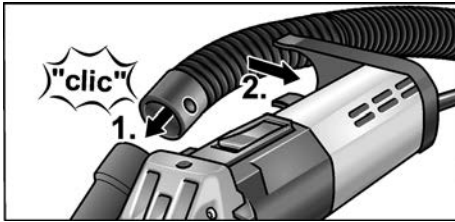
- Als u de machine wilt uitschakelen, ontgrendelt u de schakelaar door deze achteraan in te drukken.

## Gebruik van een afzuiginstallatie

### **i** LET OP

Het gebruik van een FLEX-stofzuiger van klasse M wordt geadviseerd.

- Sluit de afzuigslang op het aansluitstuk 32 mm aan.
- Afzuigslang in slanghouder vastklikken.



- Sluit de afzuigslang op de afzuiginstallatie aan. Neem de gebruiksaanwijzing van de afzuiginstallatie in acht. Controleer de bevestiging! Gebruik indien nodig een passende adapter.

### **i** LET OP

Mocht er voor uw stofzuiger een speciaal aansluitstuk nodig zijn (naast het standaard-aansluitstuk van 32 mm/36 mm dat met het elektrische gereedschap wordt meegeleverd) dient u voor een geschikte adapter contact op te nemen met de leverancier van uw stofzuiger.

## Werkzaamheden met het elektrische gereedschap

### **⚠** WAARSCHUWING!

De ronddraaiende schuurschijf mag niet met scherpe uitstekende voorwerpen in aanraking komen. **Gevaar voor terugslag!**

### **Beschadiging van de steunschijf.**

Bij beschadigingen of ernstige slijtage van de schuurschijf moet deze besteld worden vervangen.

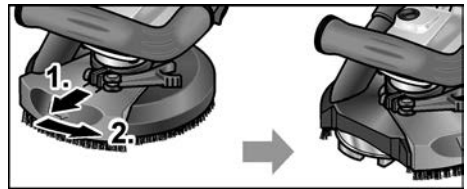
### **⚠** VOORZICHTIG!

Het elektrische gereedschap altijd met beide handen vasthouden!

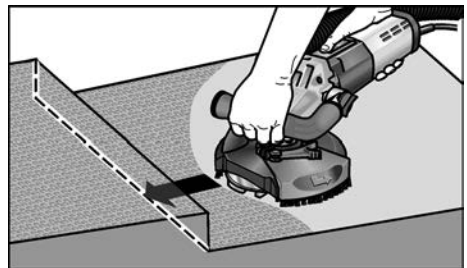
1. Bevestig het schuurtoebehoren.
2. Sluit de afzuiginstallatie aan.
3. Steek de stekker in het stopcontact.
4. Schakel de afzuiginstallatie in.
5. Schakel het apparaat in.
6. De renovatieschuurmachine op het werkoppervlak plaatsen. De borstelkrans moet op het werkoppervlak aansluiten. De borstelkrans (LD 15-10 125 R) resp. de rubber afzuigring (LD 15-10 125) moet nauw op het werkoppervlak aansluiten.



7. Verhoog de druk om de schuurschijf met het werkoppervlak in aanraking te brengen. Draai de renovatieschuurmachine daarom met overlappende bewegingen.
8. Voor het schuren in hoeken (LD 15-10 125 R):
  - Schakel de machine uit en wacht tot het schuurgereedschap stilstaat.
  - Zwenkbaar randsegment uittrekken en naar links zwenken.



- Schakel de machine weer in.



9. Na de werkzaamheden het elektrische gereedschap uitschakelen en de stekker uit het stopcontact trekken.

## Borstelkrans (LD 15-10 125 R)

De beschermkap is voorzien van een borstelkrans. Deze krans heeft twee functies:

- Aangezien de borstelkrans over het oppervlak van de schuurschijf heen steekt, komt deze eerst met het werkoppervlak in aanraking. Daardoor wordt de schuurschijf parallel aan het werkoppervlak gebracht voordat het schuurmiddel met het werkoppervlak in aanraking komt. Zo voorkomt u een sikkelvormige uitdieping door de rand van de schuurschijf.
- De krans houdt het stof tegen totdat het door de stofzuiger wordt opgezogen.

Als de borstelkrans beschadigd wordt of overmatige slijtage vertoont, moet deze worden vervangen. Een inzetborstelset is bij elk FLEX-klanten-servicecentrum verkrijgbaar.

## Rubber afzuiging (LD 15-10 125)

Als de rubber afzuiging beschadigd wordt of overmatige slijtage vertoont, moet deze worden vervangen.

Een vervangingsafzuiging is bij elk FLEX-klantenservicecentrum verkrijgbaar.

## Onderhoud en verzorging

### **WAARSCHUWING!**

*Trek altijd vóór werkzaamheden aan het elektrische gereedschap de stekker uit het stopcontact.*

### Reiniging

### **WAARSCHUWING!**

*Gebruik geen water of vloeibare reinigingsmiddelen.*

- Blaas de binnenzijde van het machinehuis met de motor regelmatig met droge perslucht door.
- Beschermkap en zwenkbaar randsegment met droge perslucht reinigen.

## Reparaties

Laat reparaties uitsluitend uitvoeren door een door de fabrikant erkende klantenservice.

### **LET OP**

*Draai de schroeven van het motorhuis tijdens de garantieperiode niet los. Anders vervallen de garantieverplichtingen van de fabrikant.*

## Vervangingsonderdelen en toebehoren

Zie voor overig toebehoren, in het bijzonder inzetgereedschappen, de catalogi van de fabrikant.

Explosietekeningen en onderdelenlijsten vindt u op onze website:

**www.flex-tools.com**

## Afvoeren van verpakking en machine

### **WAARSCHUWING!**

*Maak een versleten machine onbruikbaar door het netsnoer te verwijderen.*



Alleen voor EU-landen

Gooi elektrische gereedschappen niet bij het huisvuil.

Volgens de Europese richtlijn 2012/19/EU betreffende afgedankte elektrische en elektronische apparatuur en de omzetting van de richtlijn in nationaal recht moeten versleten elektrische gereedschappen apart worden ingezameld en op een voor het milieu verantwoorde wijze opnieuw worden gebruikt.

### **LET OP**

*Vraag uw vakhandel naar de mogelijkheden om uw oude gereedschap af te geven.*

## **CE -Conformiteit**

---

Wij verklaren als alleen verantwoordelijke dat het onder „Technische gegevens” beschreven product voldoet aan de volgende normen en normatieve documenten:

EN 60745 volgens de bepalingen van de richtlijnen 2014/30/EU, 2006/42/EG, 2011/65/EU.

Verantwoordelijk voor technische documentatie:

FLEX-Elektrowerkzeuge GmbH, R & D  
Bahnhofstrasse 15, D-71711 Steinheim/Murr



Eckhard Rühle  
Manager Research &  
Development (R & D)

Klaus Peter Weinper  
Head of Quality  
Department (QD)

27.01.2017

FLEX-Elektrowerkzeuge GmbH  
Bahnhofstrasse 15, D-71711 Steinheim/Murr

## **Uitsluiting van aansprakelijkheid**

---

De fabrikant en zijn vertegenwoordiger zijn niet aansprakelijk voor schade en verloren winst door onderbreking van de werkzaamheden die door het product of het niet-mogelijke gebruik van het product zijn veroorzaakt.

De fabrikant en zijn vertegenwoordiger zijn niet aansprakelijk voor schade die door onjuist gebruik of in combinatie met producten van andere fabrikanten is veroorzaakt.

## Indhold

Anvendte symboler . . . . .	76
For Deres egen sikkerheds skyld . . . . .	76
Støj og vibration . . . . .	79
Tekniske data . . . . .	80
Oversigt . . . . .	81
Brugsanvisning . . . . .	82
Vedligeholdelse og eftersyn . . . . .	85
Bortskaffelseshenvisninger . . . . .	85
CE-Overensstemmelse . . . . .	85
Ansvarsudelukkelse . . . . .	85

## Anvendte symboler

### **ADVARSEL!**

Betegner en umiddelbar truende fare.  
Ved tilsidesættelse af henvisningen opstår der livsfare eller fare for alvorlig tilskadekomst.

### **FORSIGTIG!**

Betegner en mulig farlig situation.  
Ved tilsidesættelse af henvisningen er der fare for tilskadekomst, eller der kan opstå materielle skader.

### **BEMÆRK**

Betegner anvendelsestips og vigtige informationer.

## Symboler på maskinen



Læs betjeningsvejledningen, inden maskinen tages i brug!



Benyt øjenværn!



Henvisning om bortskaffelse af den udtjente maskine (se side 85)!

## For Deres egen sikkerheds skyld

### **ADVARSEL!**

Læs betjeningsvejledningen inden elværktøjet tages i brug og følg:

- betjeningsvejledningen,
- „Generelle sikkerhedsanvisninger“ for håndtering af elværktøjer i vedlagte hæfte (skrift-nr.: 315.915),
- de for anvendelsesstedet gældende regler og forskrifter vedrørende forebyggelse af ulykker.

Dette elværktøj er konstrueret i henhold til aktuelt teknisk niveau og anerkendte sikkerhedstekniske regler. Alligevel kan der ved brug af maskinen opstå fare for brugers eller tredjemands liv og lemmer, maskinen kan beskadiges, og der kan opstå materielle skader. Elværktøjet må kun benyttes

- til det dertil beregnede formål,
- i sikkerhedsteknisk korrekt tilstand.

Fejl, der har negativ indflydelse på sikkerheden, skal afhjælpes omgående.

## Bestemmelsesmæssig brug

Saneringslister LD 15-10 125 R / LD 15-10 125 er beregnet til

- erhvervmæssig brug inden for industri og håndværk,
- tørlibning og glatning af beton, puds, støbte gulve, sandsten, chamotte og asfalt,
- slibning af malede belægninger og klæberester på beton eller støbte gulve,
- brug med diamantværktøjer, der tilbydes af FLEX til denne maskine og som er godkendt til et omdrejningstal på min. 10.000 omdr./min.

Brug af kap-, skrub-, vifteslibeskiver eller stålbørster er ikke tilladt.

Ved brug af saneringslister LD 15-10 125 R / LD 15-10 125 skal der tilsluttes en støvsuger i klasse M.

## Sikkerhedsinstrukser



### ADVARSEL!

Læs venligst alle sikkerhedshenvisninger og anvisninger. Ved tilsidesættelse af sikkerhedshenvisningerne og anvisningerne kan det medføre elektriske stød, brand og/eller alvorlige kvæstelser. **Opbevar venligst sikkerhedshenvisningerne og instrukserne af hensyn til senere brug.**

- Dette elværktøj skal anvendes til slibning.

Følg alle sikkerhedshenvisninger, anvisninger, illustrationer og data, der følger med maskinen.

Hvis efterfølgende anvisninger tilsidesættes, kan det medføre elektriske stød, brand og/eller alvorlige kvæstelser.

- Dette elværktøj er ikke egnet til sandpapirslibning, arbejder med trådbørster, polering og gennemskæring.

Hvis elværktøjet anvendes til andre formål, end det er beregnet til, kan personer udsættes for fare og kvæstes.

- Der må ikke anvendes tilbehør, der ikke specielt er beregnet og anbefalet af fabrikanten til dette elværktøj.

Selv om tilbehøret kan fastgøres på elværktøjet, er det ikke en garanti for en sikker brug.

- Det tilladte omdrejningstal af indsatsværktøjet skal være mindst lige så højt som det på elværktøjet angivne maksimale omdrejningstal.

Tilbehør med et ulovligt højt omdrejningstal kan brække og kastes rundt.

- Det anvendte indsatsværktøjs yderdiameter og tykkelse skal svare til målangivelserne for elværktøjet.

Forkert dimensionerede værktøjer kan ikke afskærmes tilstrækkeligt eller kontrolleres.

- Slibeskiver, slibetallerkner eller andet tilbehør skal passe nøjagtigt på elværktøjets slibespindel.

Indsatsværktøjer, der ikke passer nøjagtigt på elværktøjets slibespindel, drejer ujævnt, vibrerer kraftigt, og det kan medføre, at man mister kontrollen over dem.

- Beskadigede indsatsværktøjer må ikke anvendes. Kontrollér indsatsværktøjerne hver gang inden brug for afsplintninger eller revner, slibetallerknen for revner, slid eller stærkt slid. Hvis elværktøjet er faldet på gulvet, kontrolleres, om det er beskadiget. I så tilfælde skal der anvendes et ubeskadiget indsatsværktøj. Når indsatsværktøjet er kontrolleret og sat på plads, skal du holde dig selv og andre personer, der befinder sig i nærheden, uden for det niveau, hvor indsatsværktøjet roterer. Lad maskinen køre et minut med maks. omdrejningstal.

Beskadiget indsatsværktøj brækker for det meste i løbet af denne testtid.

- Bær personligt beskyttelsesudstyr. Benyt helmaske til ansigtet, øjenværn eller beskyttelsesbriller, afhængigt af det udførte arbejde. Benyt afhængigt af arbejdets art støvmaske, høreværn, beskytteshandsker eller specialforklæde, der beskytter mod små slibe- og materialepartikler.

Øjnene skal beskyttes mod fremmedlegemer, der kastes rundt og som opstår i forbindelse med forskelligt arbejde. Støv- eller åndedrætsmasken skal filtrere det støv, der opstår under arbejdet. Udsættes du for kraftig støj i længere tid, kan du lide høretab.

- Sørg for tilstrækkelig afstand til andre personer under arbejdet. Enhver, der betræder arbejdsområdet, skal bruge personligt beskyttelsesudstyr.

Brudstykker af arbejdsemnet eller brækket indsatsværktøj kan blive kastet rundt og medføre kvæstelser, også uden for selve arbejdsområdet.

- Tag fat i det isolerede håndtag, når der arbejdes på steder, hvor indsatsværktøjet vil kunne ramme skjulte strømledninger eller maskinens egen ledning.

Kontakt med en spændingsførende ledning kan også sætte metaldele på maskinen under spænding og medføre elektriske stød.

- Hold ledningen borte fra roterende indsatsværktøj.

Mister du kontrollen over maskinen, kan netkablet skæres over eller rammes, og din hånd eller arm kan trækkes ind i det roterende indsatsværktøj.

■ **Læg aldrig elværktøjet til side før det står helt stille.**

Det roterende indsatsværktøj kan komme i kontakt med fralægningsfladen, hvorved du kan miste kontrollen over elværktøjet.

■ **Lad ikke elværktøjet køre, mens det bæres.**

Ved tilfældig kontakt med det roterende indsatsværktøj kan dit tøj blive fanget og trukket ind i det roterende indsatsværktøj, hvorved indsatsværktøjet kan bore sig ind i din krop.

■ **Ventilationsåbningerne på elværktøjet skal rengøres med regelmæssige mellemrum.**

Motorblæseren trækker støv ind i huset, og store mængder metalstøv kan være farligt rent elektrisk.

■ **Elværktøjet må ikke anvendes i nærheden af brændbare materialer.**

Gnister kan antænde disse materialer.

■ **Der må ikke anvendes indsatsværktøjer, der kræver flydende kølemidler.**

Brug af vand eller andre flydende kølemidler kan medføre, at der opstår elektriske stød.

**Særlige sikkerhedshenvisninger vedrørende slibning:**

■ **Slibelegemer må kun anvendes til de anbefalede anvendelsesmuligheder.**

For eksempel må der aldrig slibes med sidefladen på en diamantslibetallerken. Diamantslibetallerkner er beregnet til at fjerne materiale med undersiden af slibetallerknen. Udsættes disse slibetallerkner for sidevendt kraftpåvirkning, kan de knække.

■ **Anvend altid ubeskadigede spænde-flanger i den rigtige størrelse og form til det valgte indsatsværktøj.**

Egnede flanger støtter indsatsværktøjerne og reducerer derfor risikoen for, at de brister.

■ **Anvend aldrig slidte indsatsværktøjer, der passer til større elværktøjer.**

Indsatsværktøjer til større elværktøjer er ikke dimensioneret til mindre elværktøjers højere omdrejningstal, og de kan brække.

**Tilbageslag og tilsvarende advarsler**

Tilbageslag er en pludselig reaktion, som skyldes, at et roterende indsatsværktøj, f.eks. slibeskive, slibetallerken, trådbørste osv., har sat sig fast eller blokerer. Fastsættelse eller blokering medfører et pludseligt stop af det roterende indsatsværktøj. Derved accelereres et ukontrolleret elværktøj mod indsatsværktøjets omdrejningsretning på blokeringsstedet.

Sidder f.eks. en slibeskive fast i et emne eller blokerer i et emne, kan kanten på slibeskiven, der dykker ned i emnet, blive siddende, hvorved slibeskiven brækker af eller giver tilbageslag. Slibeskiven bevæger sig hen imod eller bort fra brugeren, afhængigt af skivens omdrejningsretning på blokeringsstedet. Derved kan slibeskiver også brække.

Et tilbageslag skyldes forkert eller fejlbehæftet brug af elværktøjet. Det kan forhindres ved at træffe egnede forsigtighedsforanstaltninger, der beskrives nedenfor.

■ **Hold godt fast i elværktøjet og sørg for, at både krop og arme befinder sig i en position, der modvirker tilbageslagskræfterne. Anvend altid ekstrahåndtaget, hvis et sådant findes, for at have så meget kontrol som muligt over tilbageslagskræfterne eller reaktionsmomenterne, når maskinen kører op i hastighed.**

Brugeren kan beherske tilbageslags- og reaktionskræfterne ved at træffe egnede sikkerhedsforanstaltninger.

■ **Sørg for at hænderne aldrig kommer i nærheden af det roterende indsatsværktøj.**

Indsatsværktøjet kan bevæge sig hen over din hånd i forbindelse med et tilbageslag.

■ **Udgå at kroppen befinder sig i det område, hvor elværktøjet bevæger sig i forbindelse med et tilbageslag.**

Tilbageslaget driver elværktøjet i modsat retning af slibeskivens bevægelse på blokeringsstedet.

- **Vær særlig forsigtig ved arbejder i områder som f.eks. hjørner, skarpe kanter osv. Det skal forhindres, at indsatsværktøjet slår tilbage fra emnet og sætter sig fast.**

Det roterende indsatsværktøj har tendens til at sætte sig fast, når det anvendes i hjørner, skarpe kanter, eller hvis det springer tilbage. Dette medfører, at man mister kontrollen, eller der opstår et tilbageslag.

- **Brug ikke kædesavklinger eller fortandede savklinger.**

Sådant indsatsværktøj bevirker ofte et tilbageslag, eller at man mister kontrollen over elværktøjet.

### Andre sikkerhedsanvisninger

- Der må kun anvendes forlængerledninger, der er godkendte til udendørs brug.
- Afslibning af blyfarver kan ikke anbefales. Blyholdig maling bør udelukkende fjernes af en fagmand.
- Der må ikke bearbejdes materialer, hvor sundhedsfarlige stoffer frigives (f.eks. asbest). Der skal træffes beskyttelsesforanstaltninger, hvis der kan opstå sundhedsfarlige, brændbare eller eksplosive stoffer.  
Benyt støvbeskyttelsesmaske.  
Brug udsugningsanlæg.



### **MATERIELLE SKADER!**

- Netspændingen og spændingsangivelsen på typeskiltet skal stemme overens.

## Støj og vibration

Støj- og svingningsværdierne er beregnet ifølge EN 60745.

Det A-vurderede støjniveau for maskinen er typisk:

- Lydtryksniveau: 87,3 dB(A);
- Lydeffektniveau: 98,3 dB(A);
- Usikkerhed: K = 3 dB.

Total svingningsværdi (ved slibning af betonflader):

- Emissionsværdi:  $a_h = 6,4 \text{ m/s}^2$
- Usikkerhed: K = 1,5  $\text{m/s}^2$



### **ADVARSEL!**

De angivne måleværdier gælder kun for nye maskiner. Støj- og svingningsværdierne ændrer sig ved daglig brug.



### **BEMÆRK**

Det svingningsniveau, der er angivet i disse instruktioner, er blevet målt i henhold til en standardiseret måleproces i EN 60745 og kan bruges til at sammenligne elværktøjerne. Det egner sig også til en foreløbig vurdering af svingningsbelastningen. Det angivne svingningsniveau repræsenterer elværktøjets hovedsagelige anvendelse.

Hvis elværktøjet dog benyttes til andre formål, med afvigende arbejdsværktøjer eller det vedligeholdes utilstrækkeligt, kan svingningsniveauet ændre sig. Dette kan øge svingningsbelastningen i hele arbejdstidsrummet.

For nøjagtigt at kunne vurdere svingningsbelastningen bør man også tage højde for de tider, hvor apparatet er slukket eller kører, men ikke bruges. Dette kan reducere svingningsbelastningen betydeligt i hele arbejdstidsrummet.

Fastlæg derfor yderligere sikkerhedsforanstaltninger til beskyttelse af brugeren imod påvirkning af svingninger, f.eks. vedligeholdelse af elværktøj og arbejdsværktøjer, varmeholdelse af hænder, organisation af arbejdsforløb.




### **FORSIGTIG!**

Ved et lydtryk på over 85 dB(A) skal der benyttes høreværn.

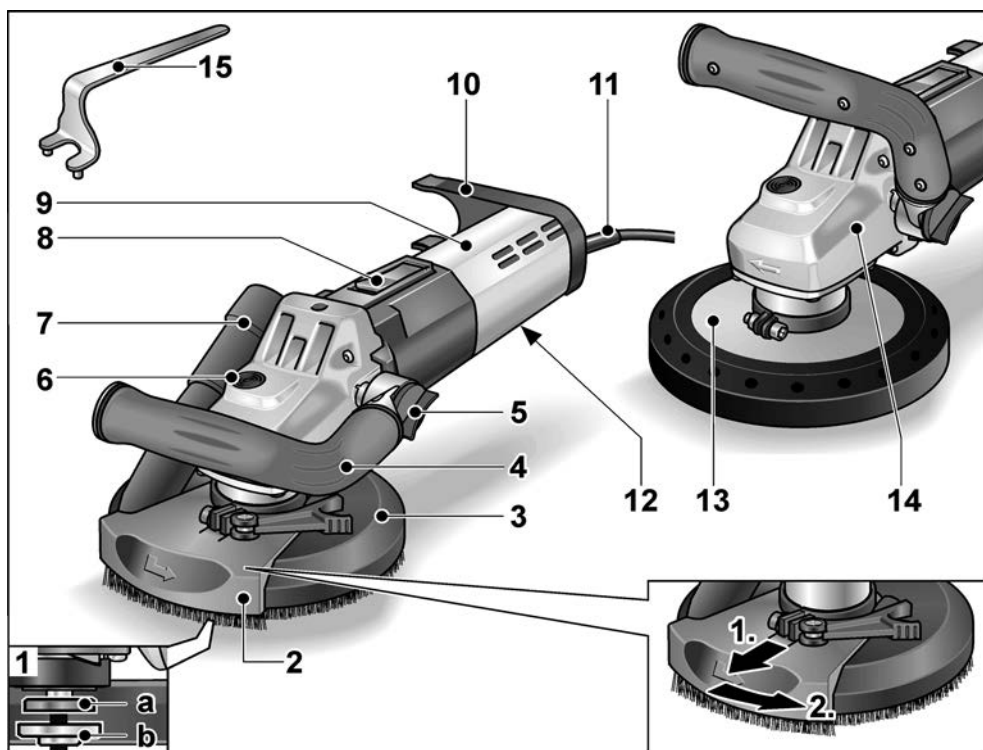


## Tekniske data

---

Maskintype	Saneringslibemaskine	LD 15-10 125 R	LD 15-10 125
Netspænding	V/Hz	230/50	
Beskyttelsesklasse		II / 	
Optagen effekt	W	1450	
Omdrejningstal	omdr./min	10.000	
Nominelt omdrejningstal	omdr./min	11.700	
Værktøjsoptagelse		M14	
maks. skivediameter	mm	125	
Vægt (uden tilslutningsledning)	kg	2,9	3,2

## Oversigt



- |  |  |
|--|--|
| <p><b>1</b> Spindel med gevindflange<br/>a Spændeflange<br/>b Spændemøtrik</p> <p><b>2</b> Drejeligt kantsegment</p> <p><b>3</b> Beskyttelsehætte med børstekrans (LD 15-10 125 R)</p> <p><b>4</b> Håndtag, indstilleligt</p> <p><b>5</b> Drejeknap til indstilling af håndtag</p> <p><b>6</b> Spindellås<br/>Til låsning af spindlen ved værktøjsskift.</p> <p><b>7</b> Tilslutningsstuds til udsugning</p> <p><b>8</b> Vippekontakt<br/>Tænder og slukker maskinen.<br/>Med indgrebsstilling for konstant drift.</p> | <p><b>9</b> Bageste håndtag/hus</p> <p><b>10</b> Slangeholder</p> <p><b>11</b> Tilslutningsledning 4,0 m med netstik</p> <p><b>12</b> Typeskilt</p> <p><b>13</b> Beskyttelsehætte med gummi-udsugningsring (LD 15-10 125)</p> <p><b>14</b> Gearhoved<br/>Med luftudslip og omdrejningsretningsspil.</p> <p><b>15</b> Stopnøgle</p> |
|--|--|

## Brugsanvisning

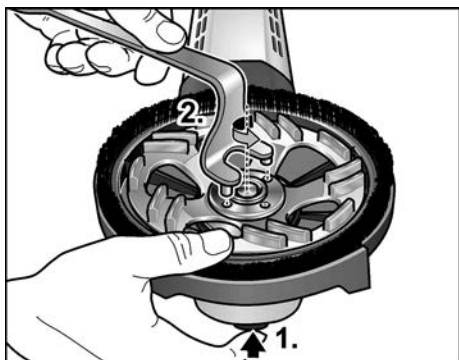
### Inden ibrugtagning

- Pak elværktøjet og tilbehøret ud og kontrollér om leveringen er komplet og om der evt. er opstået transportskader.

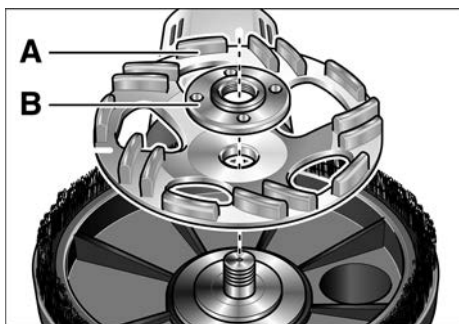
### Brug og montering af slibeværktøj

#### **⚠ ADVARSEL!**

Træk stikket ud af stikkontakten, før der udføres arbejde på elværktøjet.

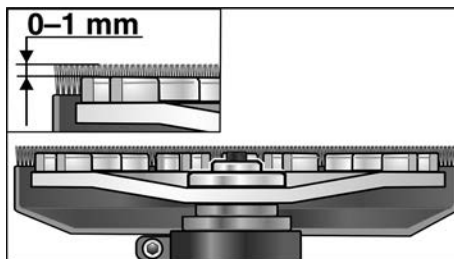


- Tryk på spindellåsen og hold den inde (1.).
- Løsgør spændemotrikken på spindlen med stopnøglen ved at dreje den mod uret og tag den af (2.).
- Anbring diamantslibetallerken (A) i rigtig position.



- Skru spændemotrikken (B) på spindlen med brystet opadvendt.

- Tryk på spindellåsen og hold den inde.
- Spænd spændemotrikken fast med stopnøglen.
- **LD 15-10 125 R:**  
Kontrol af beskyttelseskappens placering:

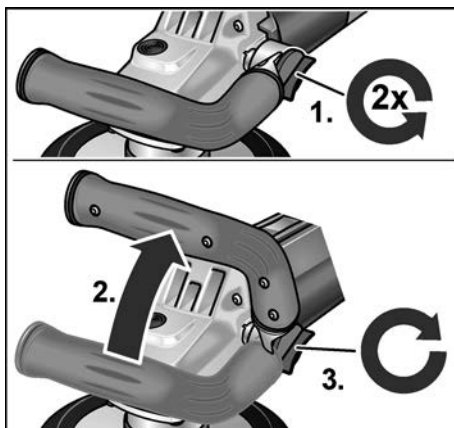


Børstekransen skal rage ca. 0–1 mm ud over slibetallerknen.

Korriger om nødvendigt (se „Justering af beskyttelseskappe (LD 15-10 125 R)“).

- Sæt netstikket i stikkontakten.
- Tænd elværktøjet (uden indgreb) og lad det køre ca. 30 sekunder. Kontrollér den for ubalance og vibrationer.
- Sluk elværktøjet.

### Indstilling af håndtaget



- Løsn drejeknappen til indstilling af håndtaget ca. 2 omgange mod uret.

- Stil håndtaget i den ønskede position (15° trin).  
Pas på at det går rigtigt i indgreb!
- Spænd drejknappen til indstilling af håndtaget med uret.

**i** **BEMÆRK**

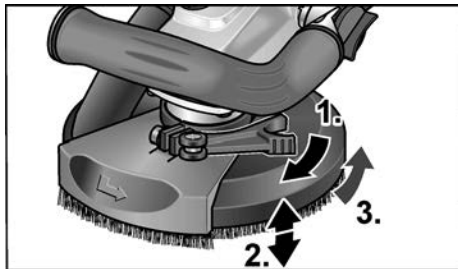
Ved behov kan håndtaget sættes over på den anden side af maskinen.

## Justering af beskyttelseskappe (LD 15-10 125 R)

**i** **BEMÆRK**

Børstekransen skal rage ca. 0–1 mm ud over slibetallerknen. Beskyttelseskappen kan justeres i højden for at udligne slitagen af diamantslibetallerknen.

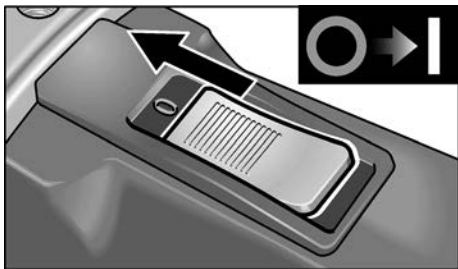
- Løsn spændegrebet ved beskyttelseshætten.
- Indstil beskyttelseshætten i ønsket højde.



- Spænd spændegrebet fast.

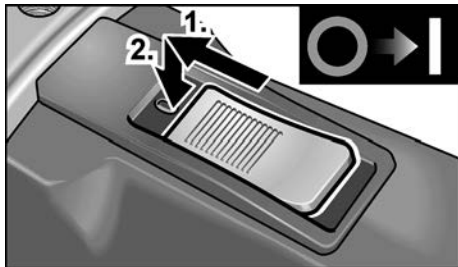
## Tænd/sluk elektroværktøj

Kortvarig drift uden indgreb:



- Skub vippekontakten fremad og hold den fast.
- Slip vippekontakten for at slukke.

## Konstant drift med indgreb:



- Skub vippekontakten fremad og lad den gå i indgreb ved at trykke på forreste ende.

**i** **BEMÆRK**

Efter strømsvigt starter den tændte maskine ikke igen.

## Sluk maskinen:



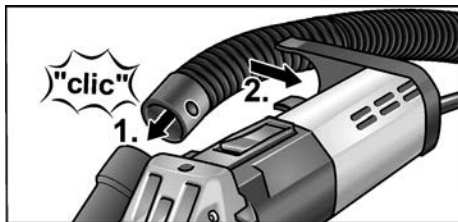
- Frigør vippekontakten ved at trykke på bagerste ende for at slukke.

## Brug af udsugningsanlæg

**i** **BEMÆRK**

Det anbefales at bruge en FLEX støvsuger i klasse M.

- Slut udsugningsslangen til tilslutningsstudsens 32 mm.
- Lad udsugningsslangen gå i indgreb.



- Slut udsugningsslangen til udsugningsanlægget. Følg betjeningsvejledningen til udsugningsanlægget! Kontrollér om den er fastgjort korrekt! Anvend en passende adapter, hvis det er nødvendigt.

### **i** BEMÆRK

Hvis der skal bruges en special tilslutningsstuds til støvsugeren (dvs. en anden tilslutningsstuds end 32 mm/36 mm-standardtilslutningsstuds, der hører til elværktøjets leveringsomfang), fås der en egnet adapter hos leverandøren af støvsugeren.

## Inden der arbejdes med elværktøjet

### **⚠** ADVARSEL!

Den roterende slibetallerken må ikke berøre skarpe genstande, der rager frem.

**Risiko for tilbageslag! Beskadigelse af slibetallerken.** Udskift altid slibetallerken, hvis den er beskadiget eller meget slidt.

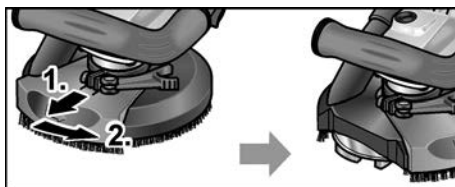
### **⚠** FORSIGTIG!

Hold elværktøjet fast med begge hænder!

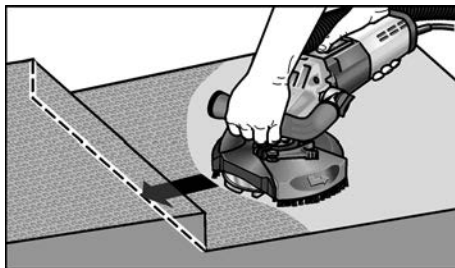
1. Fastgør slibeværktøjet.
2. Tilslut udsugningsanlægget.
3. Stik netstikket i stikkontakten.
4. Slå udsugningsanlægget til.
5. Tænd maskinen.
6. Anbring saneringssslberen på arbejdsfladen. Børstekransen skal være i niveau med arbejdsfladen. Børstekransen (LD 15-10 125 R) og gummi-udsugningsringen (LD 15-10 125) skal være i niveau med arbejdsfladen.



7. Øg trykket for at bringe slibetallerken i kontakt med arbejdsfladen. Bevæg samtidig saneringssslberen med overlappende bevægelser.
8. Slibning i hjørner (LD 15-10 125 R):
  - Sluk maskinen og vent til slibeværktøjet står stille.
  - Træk det drejelige kantsegment ud og drej det mod venstre.



- Tænd maskinen igen.



9. Sluk elværktøjet efter arbejdets afslutning og træk netstikket ud.

## Børstekrans (LD 15-10 125 R)

Beskyttelseskappen er udstyret med en børstekrans. Denne krans opfylder to funktioner:

- Da børstekransen rager ud over slibetallerknens overflade, kommer den først i kontakt med arbejdsfladen. Derved positioneres slibetallerken parallelt med arbejdsfladen, inden slibemidlet kommer i kontakt med arbejdsfladen. På den måde undgås det, at der opstår en seglformet fordybning fra slibetallerknens kant.
- Kransen tilbageholder støvet, indtil det opsuges af støvsugeren.

Børstekransen udskiftes, hvis den er beskadiget eller meget slidt. Reservebørstesæt fås hos FLEX-kundeservice.

## Gummi-udsugningsring (LD 15-10 125)

Hvis gummi-udsugningsringen er beskadiget eller meget slidt, skal den udskiftes.

En reservering kan købes overalt hos et FLEX kundeservicecenter.

## Vedligeholdelse og eftersyn



### ADVARSEL!

Træk stikket ud af stikkontakten, før der udføres arbejde på elværktøjet.

## Rengøring



### ADVARSEL!

Der må ikke anvendes vand eller flydende rengøringsmidler.

- Blæs husets indre med motor ud regelmæssigt med tør trykluft.
- Rengør beskyttelseskappen og det drejelige kantsegment med tør trykluft.

## Reparationer

Reparationer må kun udføres af et af producenten godkendt kundeservice-værksted.



### BEMÆRK

Skruerne på motorhuset må ikke løsnes i garantiperioden. Ved tilsidesættelse af dette bortfalder producentens garantiforpligtelser.

## Reserve dele og tilbehør

Yderligere tilbehør, især indsatsværktøjer, findes i fabrikantens kataloger.

Ekspllosionstegninger og reservedelslister findes på vores hjemmeside:

[www.flex-tools.com](http://www.flex-tools.com)

## Bortskaffelseshenvisninger



### ADVARSEL!

Gør udtjente maskiner ubrugelige ved at fjerne netkablet.



Kun for EU-lande

Elektroværktøjer er ikke normalt husholdningsaffald.

I henhold til europæisk direktiv 2012/19/EU om affald af elektrisk og elektronisk udstyr og omsætning til national ret skal udtjente elektriske værktøjer samles separat og afleveres på et opsamlingssted for materialgenvinding.



### BEMÆRK

Faghandlen giver oplysninger om bortskaffelsesmuligheder!

## CE-Overensstemmelse

Vi erklærer under almindeligt ansvar, at produktet beskrevet under „Tekniske data“ er i overensstemmelse med følgende standarder eller normative dokumenter::

EN 60745 ifølge bestemmelserne i direktiv 2014/30/EU, 2006/42/EF, 2011/65/EU.

Ansvarlig for det tekniske dossier:  
FLEX-Elektrowerkzeuge GmbH, R & D  
Bahnhofstrasse 15, D-71711 Steinheim/Murr

Eckhard Rühle  
Manager Research &  
Development (R & D)

Klaus Peter Weinper  
Head of Quality  
Department (QD)

27.01.2017

FLEX-Elektrowerkzeuge GmbH  
Bahnhofstrasse 15, D-71711 Steinheim/Murr

## Ansvarsudelukkelse

Fabrikanten og hans repræsentant overtager ikke ansvaret for skader og fortjeneste som virksomheden evt. er gået glip af som følge af driftsafbrydelse i virksomheden, forårsaget af produktet eller fordi produktet ikke kunne benyttes.

Fabrikanten og hans repræsentant overtager ikke ansvaret for skader, der skyldes usagkyndig brug, eller for skader, der er opstået i forbindelse med anvendelse af produkter fra andre fabrikanter.

## Innhold

Symboler som brukes . . . . .	86
For din egen sikkerhet . . . . .	86
Støy og vibrasjon . . . . .	89
Tekniske data . . . . .	90
Et overblikk . . . . .	91
Bruksanvisning . . . . .	92
Vedlikehold og pleie . . . . .	95
Henvvisninger om skrotning . . . . .	95
CE-Konformitet . . . . .	95
Utelukkelse av ansvar . . . . .	95

## Symboler som brukes

### **ADVARSEL!**

Gjør oppmerksom på en umiddelbar truende fare. Det er kan oppstå livsfare eller fare for alvorlige skader dersom dette ikke blir fulgt.

### **FORSIKTIG!**

Gjør oppmerksom på en situasjon som kan være farlig. Det kan oppstå skade på personer eller ting dersom dette ikke blir fulgt.

### **HENVISNING**

Betyr tips og informasjoner om bruken.

## Symbolene på apparatet



Les igjennom disse før bruk!



Bruk øyevern!



Henvisninger om avskaffing av gammelt apparat (se side 95)!

## For din egen sikkerhet

### **ADVARSEL!**

Må leses igjennom og tas hensyn til ved bruk av elektroverktøy:

- betjeningsveiledningen som er vedlagt,
- de "generelle sikkerhets-henvisningene" i omgang med elektroverktøy i den vedlagte brosjyren (Nr. 315.915),
- de regler og forskrifter som gjelder på stedet for uhellsforebyggende tiltak.

Denne elektroverktøyet er bygget etter teknikkens stand og anerkjente sikkerhets-tekniske regler. Det kan allikevel oppstå skade for liv og levnet for brukeren eller tredje personer eller også skade på ting under bruken av maskinen.

- Elektroverktøyet må kun brukes
- til de arbeider den er beregnet for,
  - når den er i sikkerhetsteknisk lytefri tilstand.

Feil på maskinen som har innflytelse på den tekniske sikkerheten må straks utbedres.

### **Forskriftsmessig bruk**

Saneringssliperen LD 15-10 125 R / LD 15-10 125 er beregnet for

- bruk i industri og håndverk,
- for tørsliping og jevning av betong, puss, sement, sandstein, chamotte og asfalt,
- for sliping av maling og rester av lim på betong og sement,
- for bruk med diamantverktøy som blir tilbudt av FLEX for denne maskinen og som er tillatt for et turtall på minst 10.000 o/min.

Bruken av skille-, skrubbe-, vifteskiver eller trådborster er ikke tillatt.

Under bruken av saneringssliperen LD 15-10 125 R / LD 15-10 125 må det tilkoples en støvsuger i klassen M.

## Sikkerhetshenvisninger



### ADVARSEL!

*Les igjennom alle sikkerhetsveiledningene og anvisningene. Forsømmelser når det gjelder overholdelsen av sikkerhetsveiledningene, kan føre til elektrisk støt, brann og/eller alvorlige skader. Oppbevar alle sikkerhetsveiledningene for senere bruk.*

- Dette elektroverktøyet skal brukes som slipemaskin. Ta hensyn til alle sikkerhetsveiledninger, anvisninger, framstillinger og data som følger med maskinen.  
Dersom de følgende anvisningene ikke blir tatt hensyn til, kan dette føre til elektrisk støt, brann og/eller alvorlige skader.
- Dette elektroverktøyet er ikke egnet for å slippe med sandpapir, arbeide med stålborster, polering eller skillesliping.  
Dersom elektroverktøyet brukes til formål som det ikke er beregnet for, kan det oppstå fare og skader.
- Ikke bruk tilbehør som ikke er spesielt beregnet og godkjent av produsenten for bruk med dette elektroverktøyet.  
Kun dersom tilbehøret blir festet fast til elektroverktøyet, garanteres en sikker bruk.
- Det tillatte turtallet for det brukte verktøyet må være minst så høyt som det høyeste turtallet som er angitt på elektroverktøyet.  
Tilbehør som dreies rundt hurtigere enn tillatt, kan ødelegges og bli slynget bort.
- Brukt verktøy må passe nøyaktig oppå opptaket til elektroverktøyet.  
Feilt dimensjonert verktøy kan ikke bli tilstrekkelig avskjermet eller kontrollert.
- Slipeskiven, slipetallerken eller annet tilbehør må passe nøyaktig oppå slipespindelen på elektroverktøyet.  
Verktøytillbehør som ikke passer nøyaktig oppå slipespindelen, dreier seg ujevnt, vibrerer sterkt og kan føre til at du mister kontrollen.
- Ikke bruk skadet verktøy. Kontroller verktøyet for hver bruk for sprekker og rifter, slipetallerkenen må sjekkes for sprekker, slitespor eller sterk slitasje.

Dersom elektroverktøyet eller verktøytillbehøret faller ned, må det kontrolleres om det har tatt skade, bruk i så fall et annet verktøy som ikke er skadet. Når du har kontrollert verktøyet og har satt det inn, må du og andre personer som befinner seg i nærheten holde dere på avstand utenfor området for det roterende verktøyet, og la maskinen først gå i ett minutt med høyeste turtall.

Skadet verktøy brykker for det meste i løpet av denne testtiden.

- Bruk personlig verneutstyr. Alt etter anvendelsen, må du bruke ansiktsvern, øyevern og vernebrille. Dersom det er nødvendig, må du bruke støvmaske, hørselsvern, vernehansker eller spesialforkle som beskytter deg mot små slipe- og materialpartikler.  
Øynene må beskyttes mot fremmedlegemer som kan bli slynget rundt ved forskjellige anvendelser. Støv- eller pustevernmaske skal filtrere det støvet som oppstår under bruken. Dersom du blir utsatt for sterk støv i lang tid, kan dette føre til tap av hørselen.
- Pass på at andre personer blir holdt på sikker avstand fra arbeidsområdet. Enhver som kommer innenfor arbeidsområdet, må ha på seg personlig verneutstyr.  
Bruddstykker av arbeidsstykke eller brukne verktøy kan bli slynget rundt og kan forårsake skade også utenfor det direkte arbeidsområdet.
- Hold maskinen kun i de isolerte håndtakene når du utfører arbeid hvor verktøyet kan treffe på gjemte strømledninger eller dens egen kabel.  
Kontakt med spenningsførende ledninger kan også sette maskindeler av metall under spenning og føre til elektrisk støt.
- Hold strømkabelen alltid borte fra verktøy som dreier seg.  
Dersom du mister kontrollen over maskinen, kan strømkabelen bli kuttet eller henge fast, slik at hånden eller armen din kan komme inn i verktøyet som dreies rundt.



- **Legg elektroverktøyet aldri fra deg før verktøyet er helt stoppet opp.**  
Et verktøy som dreier seg kan komme i kontakt med arbeidsplaten og du kan dermed miste kontrollen over elektroverktøyet.
- **La ikke elektroverktøyet være i gang mens du bærer det.**  
Klærne dine kan ved en tilfældighet komme i kontakt med verktøy som dreier seg og henge fast i disse slik at verktøyet kan bore seg inn i kroppen din.
- **Rengjør regelmessig ventilasjons-sprekkene på elektroverktøyet.**  
Motorviften trekker støv inn i kassen og dette kan føre til en sterk oppsamling av metallstøv, noe som igjen kan føre til elektrisk fare.
- **Ikke bruk elektroverktøyet i nærheten av brennbare materialer.**  
Gnist kan antenne disse materialene.
- **Bruk ikke verktøy som krever flytende kjølemiddel.**  
Bruk av vann eller andre væsker kan føre til elektrisk støt.

### Særlige sikkerhetshenvisninger for sliping:

- **Slipeskiven må kun brukes for den innsatsmuligheten som den er beregnet for.**  
For eksempel: Du må aldri slippe med sideflaten av en diamant slipetallerken. Diamant slipetallerkener er beregnet for fjerning av material med undersiden av slipetallerkenen. Kraftinnvirkning fra siden på denne slipeskiven kan føre til at den brekkes.
- **Bruk alltid en spennflens av riktig størrelse og form for det verktøyet som du har valgt.**  
Egnet flens støtter verktøyet og forringer således faren for brudd.
- **Ikke bruk verktøytilbehør fra større elektroverktøy som er slitt.**  
Verktøytilbehør for større elektroverktøy er ikke utlagt for de høyere turtall som finnes på små elektroverktøy og kan derfor brekke.

### Tilbakeslag og tilsvarende sikkerhetsveiledninger

Tilbakeslag er en plutselig reaksjon som følge av et verktøy som står fast eller som blokkerer, som f.eks. slipeskive, slipetallerken, stålborste osv. Fastkjøring eller blokkering kan føre til en plutselig stopp av de roterende verktøyet. Dermed blir et ukontrollert elektroverktøy akselerert imot dreieretningen til innsatsverktøyet ved blokkeringsstedet.

Dersom f.eks. en slipeskive henger fast eller blokkerer i arbeidsstykket, kan kanten på slipeskiven som skjærer inn i arbeidsstykket bli hengende fast og dermed kan slipeskiven brekke ut eller forårsake et tilbakeslag. Slipeskiven beveger seg så enten imot personen som betjener den eller bort fra denne, alt etter dreieretningen på skiven ved blokkeringsstedet. Derved kan slipeskiven brekkes.

Et tilbakeslag er følgen av en feil eller ikke sakkyndig bruk av elektroverktøyet. Dette kan forhindres ved egnete forsiktighetstiltak som beskrevet under.

- **Hold elektroverktøyet godt fast og hold kroppen og armene i en posisjon som kan fange opp tilbakeslagskraften. Bruk alltid det ekstra håndtaket, dersom dette finnes, for å ha mest mulig kontroll over tilbakeslagskraften eller reaksjonsmomentet når maskinen kjøres opp.**  
Betjeningspersonalet kan ved egnete vermetiltak kontrollere tilbakeslags- og reaksjonskreftene.
- **Hendene må aldri komme i nærheten av verktøy som dreier seg.**  
Verktøyet kan ved et tilbakeslag bevege seg over hånden din.
- **Unngå at kroppen din kommer inn i det området hvor elektroverktøyet beveger seg ved et tilbakeslag.**  
Et tilbakeslag driver elektroverktøyet i den motsatte retning av bevegelsen til slipeskiven ved blokkeringsstedet.

- **Arbeid særlig forsiktig i områder ved hjørner, skarpe kanter osv. Forhindre at innsatsverktøyet blir slått tilbake fra arbeidsstykket eller klemmes fast.**

Det roterende verktøyet har lett for å klemme fast ved hjørner, skarpe kanten eller når det kastes tilbake. Dette forårsaker at du mister kontrollen eller at det oppstår et tilbakeslag.

- **Ikke bruk et sagblad med kjede eller tenner.**

Slikt verktøy forårsaker ofte et tilbakeslag eller gjør at du mister kontrollen over elektroverktøyet.

## Andre sikkerhetsveiledninger

- Det må kun brukes forlengelseskabel som er beregnet for uteområder.
- Sliping av blyfarger anbefales ikke. Fjerning av blyfarger bør kun foretas av fagfolk.
- Det må ikke bearbeides materialer som kan sette fri helsefarlige stoffer (f.eks. asbest). Det må treffes vernetiltak dersom det under arbeidet kan oppstå helsefarlig, brennbar eller eksplosiv støv. Bruk støvbeskyttelsesmaske. Bruk av sugingsanlegg.



### SAKSSKADE!

- Strømspanningen må stemme overens med angivelsene om spenning på typeskiltet.



### HENVISNING

Det svingningsnivået som er angitt i denne anvisningen er målt i henhold til et målemetode som er normert etter EN 60745, og kan brukes for sammenligning av elektroverktøy. Den egner seg også for en foreløpig vurdering av svingningsbelastningen. Det angitte svingningsnivået representerer de hovedsakelige bruken av elektroverktøyet.

Dersom elektroverktøyet blir brukt for annen bruk med avvikende verktøy, eller det ikke foretas tilstrekkelig vedlikehold, kan svingningsnivået avvike. Dette kan føre til en tydelig forhøyning av svingningsbelastningen for hele arbeidstiden.

For en nøyaktig vurdering av svingningsbelastningen bør også tidene tas hensyn til hvor maskinen er slått av eller er i gang, men ikke blir brukt. Denne kan tydelig redusere svingningsbelastningen over hele arbeidstiden.

Det bør fastlegges ekstra sikkerhetstiltak for vern av brukeren overfor svingninger, som f.eks. vedlikehold av elektroverktøy og arbeidsverktøy, oppvarming av hendene, organisasjon av arbeidsforløpet.



### FORSIKTIG!

Ved lydtrykk på over 85 dB(A) må det brukes hørselsvern.

## Støy og vibrasjon

Lyd- og svingningsverdiene er målt i henhold til EN 60745.

Det målte A lydnivået på apparatet er typisk:

- Lydtryknivå: 87,3 dB(A);
- Lydeffektnivå: 98,3 dB(A);
- Usikkerhet: K = 3 dB.

Samlet svingningsverdi (under sliping av betongflater):


- Emisjonsverdi:  $a_h = 6,4 \text{ m/s}^2$
- Usikkerhet: K = 1,5  $\text{m/s}^2$



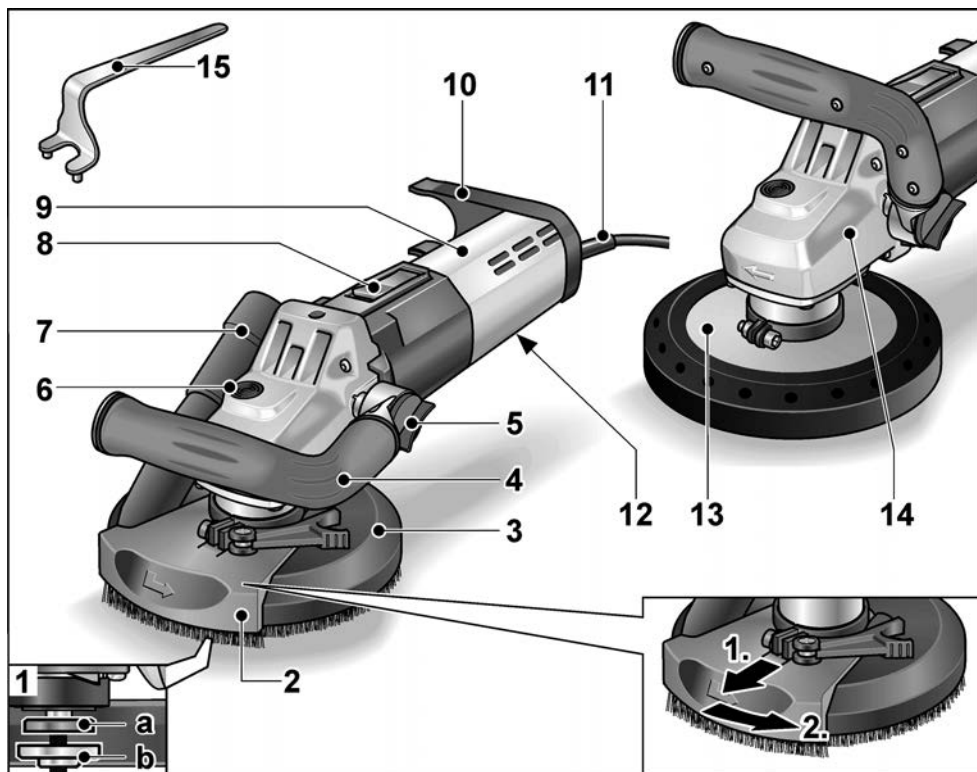
### ADVARSEL!

De angitte måleverdiene gjelder for nye maskiner. Under den daglige bruken forandres lyd- og svingningsverdiene.

## Tekniske data

Maskintype	Saneringssliper	LD 15-10 125 R	LD 15-10 125
Nettspenning	V/Hz	230/50	
Beskyttelsesklasse		II / 	
Effektøpptak	W	1450	
Turtall	o/min	10.000	
Nominelt turtall	o/min	11.700	
Verktøyopptak		M14	
max. Skivediameter	mm	125	
Vekt (uten tilkoplingskabel)	kg	2,9	3,2

## Et overblikk



- |  |   |
|--|---|
| <p><b>1 Spindel med vindingsflens</b><br/> a Spennflens<br/> b Spennmutter</p> <p><b>2 Svingbart kantsegment</b></p> <p><b>3 Vernehette med børstekrans (LD 15-10 125 R)</b></p> <p><b>4 Håndtak, kan innstilles</b></p> <p><b>5 Dreieknapp for innstilling av håndtak</b></p> <p><b>6 Spindelstopper</b><br/> For å feste spindelen ved skift av verkøy.</p> <p><b>7 Forbindelsesstuss for avsuging</b></p> | <p><b>8 Bryterknapp</b><br/> For å slå på og av.<br/> Låseknapp for varig drift.</p> <p><b>9 Bakre håndtak/kassen</b></p> <p><b>10 Slangeholder</b></p> <p><b>11 Tilkoplingskabel 4,0 m med støpsel</b></p> <p><b>12 Typeskilt</b></p> <p><b>13 Beskyttelseshette med avsugingsring av gummi (LD 15-10 125)</b></p> <p><b>14 Drivhode</b><br/> Med luftutslipp og pil for dreieretning.</p> <p><b>15 Stoppenøkkel</b></p> |
|--|---|

## Bruksanvisning

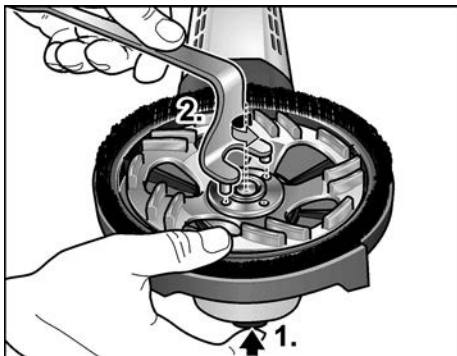
### Før ibruktaking

- Pakk ut elektroverktøyet og tilbehøret og kontroller at leveringen er komplett og fullstendig og at det ikke er oppstått transportskader.

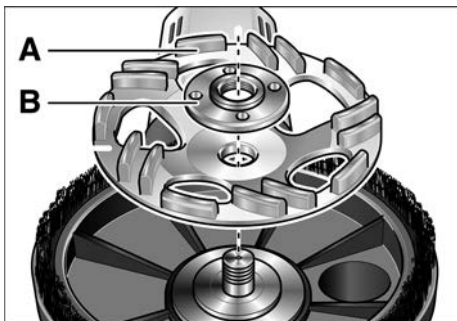
### Innsetting og skifting av slিপemidler

#### **⚠ ADVARSEL!**

Før alle arbeider med elektroverktøy må støpselet trekkes ut.

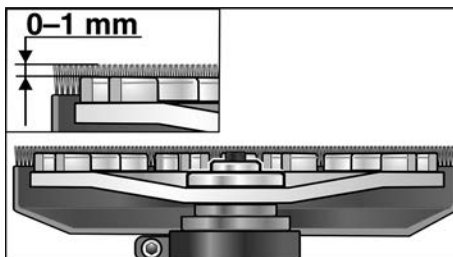


- Trykk spindellåsen og hold den trykket (1.).
- Med låsenøkkelen løsnes spennmutteren mot klokkenes retning fra spindelen og tas av (2.).
- Diamant slīpetallerken (A) må legges riktig inn.



- Skru spennmutteren (B) på spindelen med anslaget opp.

- Trykk spindellåsen og hold den trykket.
- Fest fast spennmutteren med holdenøkkelen.
- **LD 15-10 125 R:**  
Kontroller stillingen på vernehetten:

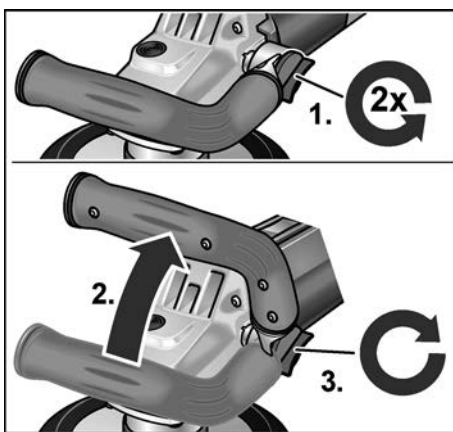


Børstekransen bør ruge ca. 0–1 mm over slīpetallerkenen.

Om nødvendig må det korrigeres (se "Still inn vernehetten (LD 15-10 125 R)").

- Stikk støpselet inn i stikkkontakten.
- Slå på elektroverktøyet (uten å sette på sperren) og la det gå i ca. 30 sekunder. Kontroller den for ujevnheter og vibrasjoner.
- Slå av elektroverktøyet.

### Innstilling av håndtak



- Dreieknappen for innstilling av håndtaket løsnes ca. 2 omdreinger imot klokkenes retning.

- Håndtaket settes i ønsket posisjon (15° – innstillinger).
- Pass på at det smekker riktig fast!
- Dreieknappen for innstilling av håndtaket skrues fast i klokkenes retning.

### **i** HENVISNING

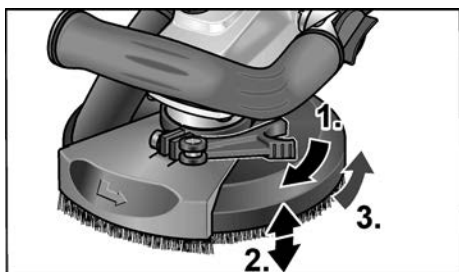
Dersom nødvendig kan håndtaket setts på andre siden av elektroverktøyet.

## Still inn vernehetten (LD 15-10 125 R)

### **i** HENVISNING

Borstekransen bør rage ca. 0–1 mm ut over slipetallerkenen. For utjevning av slitasjen på diamant slipetallerkenen kan vernehetten innstilles i høyden.

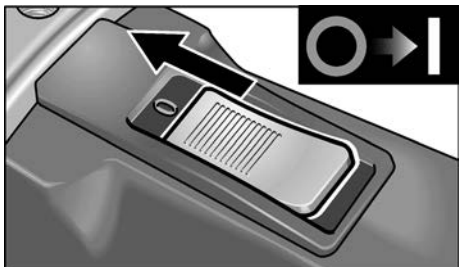
- Spennspaken løsnes ved vernehetten.
- Vernehetten innstilles på ønsket høyde.



- Trekk spennspaken fast.

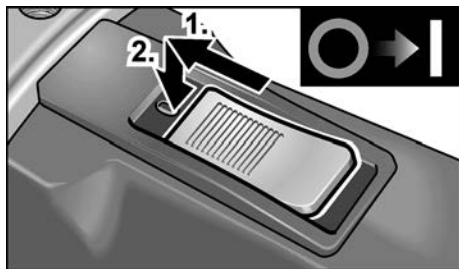
## Inn- og utkopling av elektroverktøy

Korttidsdrift uten fastlåsing:



- Skyv bryteren framover og hold den fast.
- For utkopling slippes bryteren igjen.

## Varig drift med fastlåsing:



- Skyv bryteren framover og trykk den fast i forreste posisjon.

### **i** HENVISNING

Etter et strøbrudd starter det innkoplete apparatet ikke igjen.

Slå maskinen av:



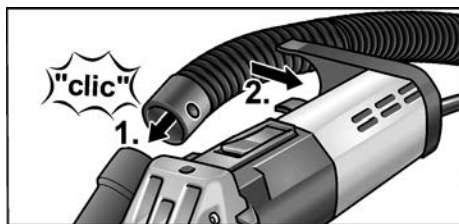
- For utkopling frigjøres bryteren igjen ved å trykke bak på den.

## Bruk av avsugingsanlegg

### **i** HENVISNING

Det anbefales å bruke en FLEX støvsuger i klassen M.

- Avsugingsslangen tilkoples stussen 32 mm.
- Avsugingsslangen må smekke inn i slangeholderen.



- Avsugingsslangen tilkoples til avsugingsanlegget. Ta hensyn til betjeningsveiledningen for avsugingsanlegget! Kontroller festet! Om nødvendig må det brukes en passende adapter.

### **i HENVISNING**

Dersom støvsugeren trenger en spesiell tilkoplingsstuss (dvs. en annen koplingsstuss enn den stussen med 32 mm/36 mm, som hører med som standard til utstyret ved leveringen), så vennligst sett deg i forbindelse med leverandøren for støvsugeren for å få en egnet adapter.

### Arbeid med elektroverktøy

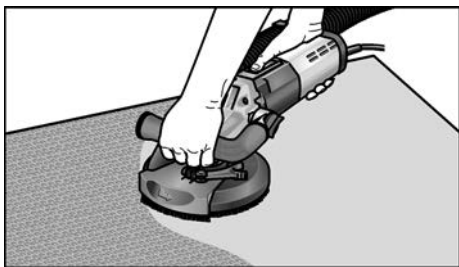
#### **⚠ ADVARSEL!**

Den roterende slipetallerkenen må ikke komme i kontakt med skarpe gjenstander som stikker ut. **Fare for tilbakeslag! Fare for skade på slipetallerkenen.** Ved skader eller sterk slitasje på slipetallerkenen må denne absolutt skiftes ut.

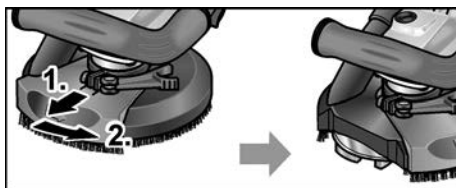
#### **⚠ FORSIKTIG!**

Elektroverktøyet må alltid holdes godt fast med begge hender!

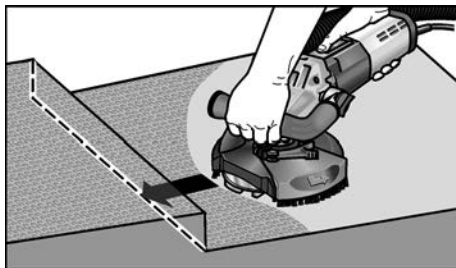
1. Fest fast slipemiddelet.
2. Tilkople avsugingsanlegget.
3. Stikk inn støpselet.
4. Slå på avsugingsanlegget.
5. Slå på maskinen.
6. Saneringssliperen settes oppå arbeidsflaten. Børstekransen må være i plan med arbeidsflaten. Børstekransen (LD 15-10 125 R) hhv. avsugingsringen av gummi (LD 15-10 125) må være i plan med arbeidsflaten.



7. Forhøy trykket slik at slipetallerkenen får kontakt med arbeidsflaten. Sving herved saneringssliperen med overlappende bevegelser.
8. For sliping i hjørner (LD 15-10 125 R):
  - Slå av maskinen og vent til slipeverktøyet står stille.
  - Ta ut det svingbare kantsegmentet og sving det mot venstre.



- Slå på maskinen igjen.



9. Etter endt arbeid må elektroverktøyet slås av og støpselet må trekkes ut.

### **Børstekrans (LD 15-10 125 R)**

Vernehetten er utstyrt med en børstekrans. Denne kransen har to funksjoner:

- Da børstekransen rager over ut over overflaten på slipetallerkenen, kommer den først i kontakt med arbeidsflaten. Dermed blir slipetallerkenen satt parallelt til arbeidsflaten før slipemiddelet kommer i kontakt med arbeidsflaten. På den måten blir det unngått at det oppstår en sigdformet fordypning på grunn av randen på slipetallerkenen.
- Kranen holder også støvet tilbake inntil det blir suget opp av støvsugeren.

Dersom børstekransen blir skadet eller meget slitt, bør den skiftes ut. Et reserve børstesett kan fåes ved hvert FLEX-kundeservice sentrum.

## Avsugingsring av gummi (LD 15-10 125)

Dersom avsugingsringen av gummi blir skadet eller viser tegn på slitasje, må den skiftes ut.

En reserve avsugingsring kan fåes på hvert FLEX kundeservice verksted.

## Vedlikehold og pleie

### **ADVARSEL!**

*Før alle arbeider med elektroverktøy må støpselet trekkes ut.*

### Rengjøring

### **ADVARSEL!**

*Ikke bruk vann eller flytende rengjøringsmiddel.*

- Innsiden av kapslingen med motoren må regelmessig blåses ut med tørr trykkluft.
- Verneheten og det svingbare kantsegmentet rengjøres med tørr trykkluft.

### Reparasjoner

Reparasjoner må kun utføres av et kundeservice verksted som er autorisert av produsenten.

### **HENVISNING**

*Skrueene på motorkassen må ikke løsnes i løpet av garantitiden. Dersom dette ikke blir fulgt, slettes produsentens garantiforpliktelse.*

## Reservedeler og tilbehør

Videre tilbehør, særlig reserveverktøy, finnes i katalogen til produsenten. Eksplosjonstegninger og lister for reservedeler finnes på vår hjemmeside:

[www.flex-tools.com](http://www.flex-tools.com)

## Henvisninger om skrotning

### **ADVARSEL!**

*Utrangerte maskiner må gjøres ubrukelige ved å fjerne strømkabelen.*



Kun for EU-land

Ikke kast elektrisk verktøy i bosset. I henhold til det europeiske direktivet 2012/19/EU om avhending av

elektrisk og elektronisk gammelt utstyr og omsetting av nasjonal rett, må brukte elektriske verktøy samles separat og avhendes på en miljø-vennlig måte.

### **HENVISNING**

*Faghandelen vil gi deg informasjon om avhendingsmåter.*

## CE-Konformitet

Vi erklærer hermed at vi alene er ansvarlig for at de punkter som er beskrevet under „Tekniske data“ stemmer overens med følgende normer eller normative dokumenter:

EN 60745 i henhold til bestemmelsene i direktivet 2014/30/EU, 2006/42/EF, 2011/65/EU.

Ansvarlig for tekniske dokumenter:  
FLEX-Elektrowerkzeuge GmbH, R & D  
Bahnhofstrasse 15, D-71711 Steinheim/Murr

Eckhard Rühle  
Manager Research &  
Development (R & D)

Klaus Peter Weinper  
Head of Quality  
Department (QD)

27.01.2017

FLEX-Elektrowerkzeuge GmbH  
Bahnhofstrasse 15, D-71711 Steinheim/Murr

## Utelukkelse av ansvar

Produsenten og hans representant er ikke ansvarlige for skader eller tappt vinning på grunn av avbrytelser i driften som er forårsaket av produktet og ikke mulig bruk av produktet.

Produsenten og hans representant er ikke ansvarlige for skader som er forårsaket av ikke forskriftsmessig bruk av eller i forbindelse med produkter fra andre produsenter.



## Innehåll

Teckenförklaring .....	96
För din säkerhet .....	96
Buller och vibration .....	99
Tekniska data .....	99
Översikt .....	100
Bruksanvisning .....	101
Underhåll .....	104
Skrotning och avfallshantering .....	104
CE-Försäkran om överensstämmelse ..	104
Ansvar .....	104

## Teckenförklaring



### **VARNING!**

Varnar för en omedelbart hotande fara!  
Risk för liv och lem om varningen ej beaktas.



### **VAR FÖRSIKTIG!**

Varnar för en möjlig farlig situation.  
Om varningen ej beaktas kan person- eller sakskador uppstå.



### **OBS**

Hänvisar till tips och viktig information.

## Tecken på maskinen



Läs bruksanvisningen innan maskinen tas bruk!



Använd skyddsglasögon!



Avfallshantering (skrotning)  
(se sida 104)!

## För din säkerhet



### **VARNING!**

Läs innan elvertyget tas i bruk noggrant igenom och följ

- föreliggande bruksanvisning,
- ”Allmänna säkerhetsanvisningar” för elverktyg i det bifogade häftet (nr 315.915),
- gällande arbetarskyddsbestämmelser.

Detta elverktyg är konstruerat enligt modern teknik och vedertagna säkerhetstekniska regler. Trots det kan fara för liv och lem liksom för maskinen eller andra föremål uppstå.

Elverktyget får endast användas

- för avsett ändamål,
- i tekniskt felfritt tillstånd.

Störningar som kan påverka säkerheten måste omgående åtgärdas.

### **Avsedd användning**

Saneringsslipmaskinen LD 15-10 125 R / LD 15-10 125 är avsedd inom industri och hantverk,

- för användning inom industri och hantverk,
- för torr slipning och glättning av betong, puts, golvmassa, sandsten, chamotte och asfalt,
- för avslipning av färg och limrester på betong eller golvmassa,
- för insats med diamantverktyg som FLEX erbjuder för denna maskin och som är godkända för ett varvtal på minst 10000 r/m.

Användning av kap-, skrub- och lamellslipskivor eller trådborstar är ej tillåtet.

Vid användning av saneringsslipmaskinen LD 15-10 125 R / LD 15-10 125 ska en dammsug av typ M anslutas.

## Säkerhetsanvisningar



### **VARNING!**

Läs noggrant igenom alla säkerhetsanvisningarna. Ej beaktade säkerhetsanvisningar och övriga anvisningar kan leda till elektriska stötar, brand och/eller svåra skador.

Förvara alla säkerhetsanvisningar och övriga anvisningar för framtida bruk.

- Detta elverktyg är avsett för användning som slipmaskin. Beakta alla säkerhetsanvisningar, anvisningar, bilder och data som erhålls med maskinen.

Om följande anvisningar ej beaktas kan elektriska stötar, brand och/eller svåra personskador uppstå.

- Detta elverktyg är ej lämpligt för slipning med sandpapper, arbete med trådborste, polering och kapning.

Ej avsedd användning av elverktyget kan leda till skador.

- Använd aldrig tillbehör som inte av tillverkaren rekommenderats för detta elverktyg.

Bara för att ett tillbehör kan monteras på elverktyget garanteras ingen säker användning.

- Det använda tillbehörets tillåtna varvtal måste vara minst så högt som elmaskinens angivna max varvtal.

Tillbehör som roterar snabbare än tillåtet, kan gå sönder och flyga omkring.

- Det använda verktygets ytterdiameter och tjocklek måste motsvara elverktygets angivna mått.

Felaktigt uppmätta verktyg kan inte skärmas eller kontrolleras tillräckligt.

- Slipskivor, sliptallriker eller annat tillbehör måste passa exakt på elverktygets slippindel.

Verktyg som inte passar exakt på elverktygets slippindel roterar ojämnt, vibrerar starkt och kan leda till att kontrollen förloras.

- Använd aldrig defekta verktyg. Kontrollera verktygen före varje användning rörande kanturslag och sprickor och sliptallrikarna rörande sprickor, slitage eller stark nötning.

Kontrollera att elverktyget eller verktyget ej tagit skada om det fallit ner eller använd ett oskadat verktyg.

När verktyget kontrollerats och monterats, måste du hålla dig och andra personer utanför det roterande verktygets plan och låta maskinen gå en minut med högsta hastighet.

Defekta verktyg bryts oftast redan under denna testtid.

- Använd personlig skyddsutrustning. Använd beroende på tillämpning ansiktsskydd, ögonskydd eller skyddsglasögon. Använd vid behov dammskydd, hörselskydd, skyddshandskar eller specialförkläde som skyddar mot fina slip- och materialpartiklar.

Ögonen måste skyddas mot kringflygande partiklar, som uppstår vid olika tillämpningar. Vid användning måste damm- eller andningsskyddsmask filtrera uppstående damm. Om du utsätter dig länge för starkt buller, kan hörseln ta skada.

- Se till att andra personer håller tillräckligt avstånd till ditt arbetsområde. Alla som beträder arbetsområdet måste bära personlig skyddsutrustning.

Delar av arbetsstycket eller avbrutna verktyg kan flyga omkring och förorsaka skador även utanför det direkta arbetsområdet.

- Håll maskinen under arbete endast i de isolerade handtagen om verktyget kan träffa dolda strömledningar eller den egna nätsladden.

Kontakt med en strömförande ledning kan även sätta metallmaskindelar under spänning och leda till elektriska stötar.

- Håll alltid nätsladden på avstånd från roterande verktyg.

Om du tappar kontrollen över maskinen, kan nätsladden kapas eller gripas och din hand eller arm komma i kontakt med det roterande verktyget.

- Lagg aldrig ifrån dig maskinen förrän verktyget står helt stilla.

Det roterande verktyget kan komma i kontakt med avläggningsytan, varigenom du kan tappa kontrollen över maskinen.

- Låt aldrig maskin vara igång när den bärs. Din klädsel kan genom tillfällig kontakt gripas av det roterande verktyget och verktyget kan borra in sig i din kropp.

- **Rengör maskinens luftöppningar regelbundet.**  
Motorfläkten suger in damm i huset och en större mängd metaldamm kan förorsaka elektriska faror.
- **Använd ej maskinen i närheten av brännbart material.**  
Gnistor kan tända dessa material.
- **Använd aldrig verktyg som kräver kylvätska.**  
Användning av vatten eller andra kylmedel kan leda till elektriska stötar.

### Särskilda säkerhetsanvisningar för slipning:

- **Slipverktygen får endast användas för därför rekommenderat ändamål.**  
Till exempel: Slipa aldrig med en diamantsliptallriks sidyta. Diamantsliptallriker är avsedda för slipning med sliptallrikens undersida. Kraftinverkan från sidan kan bryta dessa slipverktyg.
- **Använd alltid oskadade spännflänsar med rätt storlek och form för resp verktyg.**  
Lämpliga flänsar stöder verktygen och minskar därmed risken för brott.
- **Använd ej nötta verktyg från större maskiner.**  
Verktygen för större elektriska maskiner är inte konstruerade för mindre maskiners höga varvtal och kan brytas.

### Backslag och motsvarande säkerhetsanvisningar

Backslag är den plötsliga reaktionen när ett roterande verktyg som slipskiva, sliptallrik eller trådborste hakar fast eller blockeras, vilket leder till att det roterande verktyget stoppas abrupt. Därigenom slungas ett okontrollerat elverktyg bort från det blockerande stället i motsatt riktning till verktygets rotationsriktning.

Om t.ex. en slipskiva hakar fast eller blockeras i arbetsstycket, kan slipskivans kant som arbetar i arbetsstycket fastna och därigenom förorsaka att slipskivan bryts eller ett backslag. Slipskivan rör sig då mot eller från operatören beroende på skivans rotationsriktning vid det blockerande stället. Härvid kan slipskivor även brytas.

Ett backslag är följden av felaktig användning av elverktyget.

Det kan förhindras genom lämpliga försiktighetsåtgärder enligt nedanstående beskrivning.

- **Håll fast maskinen ordentligt och ställ dig så, att du kan fånga upp eventuella backslagskrafter. Använd om möjligt alltid stödhandtaget för att ha största möjliga kontroll vid eventuella backslag eller reaktioner vid uppstarten.**  
Operatören kan genom lämpliga försiktighetsåtgärder behärska backslags- och reaktionskrafterna.
- **Håll alltid händerna på avstånd från roterande verktyg.**  
Verktyget kan vid vid backslag röra sig över handen.
- **Undvik att med kroppen komma in i det område som elverktyget rör sig i vid ett eventuellt backslag.**  
Bakslaget trycker maskinen i motsatt riktning till slipskivans riktning vid det blockerande stället.
- **Arbeta särskilt försiktigt i närheten av hörn och vassa kanter. Se till att verktyget ej hoppar tillbaka från arbetsstycket eller fastnar.**  
Det roterande verktyget tenderar till att fastna vid hörn och vassa kanter eller om det studsar tillbaka. Detta förorsakar kontrollförlust eller backslag.
- **Använd inte en kedjesåg eller ett tandat sågblad.**  
Sådana verktyg förorsakar ofta ett backslag eller att man förlorar kontrollen över maskinen.

### Vidare säkerhetsanvisningar

- Använd endast för utomhusbruk godkänd förlängningssladd.
- Avslipning av blyfärg är ej lämpligt.  
Blyfärger bör endast avlägsnas av specialist.
- Bearbeta ej material som frisläpper hälsovådliga ämnen (t.ex. asbest).  
Vidta skyddsåtgärder om hälsovådligt, brännbart eller explosivt damm kan bildas.  
Använd dammskyddsmask.  
Använd suganläggningar.



### SAKSKADOR!

- Nätspänning och spänningsangivelsen på typskylten måste överensstämma med varandra.

## Buller och vibration

Buller- och svängningsvärdena har uppmätts enligt EN 60745.

Maskinens A-uppmätta ljudnivå under typiska förhållanden ger följande värden:

- Ljudtrycksnivå: 87,3 dB(A);
- Ljudeffektsnivå: 98,3 dB(A);
- Osäkerhet: K = 3 dB.

Sammanlagt svängningsvärde (vid slipning av betongytor):

- Emissionsvärde:  $a_h = 6,4 \text{ m/s}^2$
- Osäkerhet: K = 1,5  $\text{m/s}^2$



### **VARNING!**

De angivna mätvärdena gäller för nya maskiner. I dagligt bruk ändras buller och svängningsvärdena.



### **OBS**

Den i denna bruksanvisning angivna svängningsnivån är uppmätt enligt en i EN 60745 standardiserad mätmetod och kan användas för jämförelse av elverktyg med varandra.

Den lämpar sig också för en preliminär uppskattning av svängningsbelastningen.

Den angivna svängningsnivån gäller för elverktygets huvudsakliga användning.

Om elverktyget används för andra ändamål med avvikande insatsverktyg eller bristande skötsel, kan svängningsnivån avvika. Detta kan avsevärt höja svängningsbelastningen över hela livslängden.

För en exakt bestämning av svängningsbelastningen bör även den tid som maskinen är frånslagen eller visserligen är igång men ej arbetar tas med i beräkningen. Detta kan tydligt minska svängningsbelastningen över hela livslängden.


Bestäm extra säkerhetsåtgärder för användarens skydd mot svängningar som till exempel: Skötseln av elverktyg, att händerna hålls varma och organisering av arbetsförlöppen.



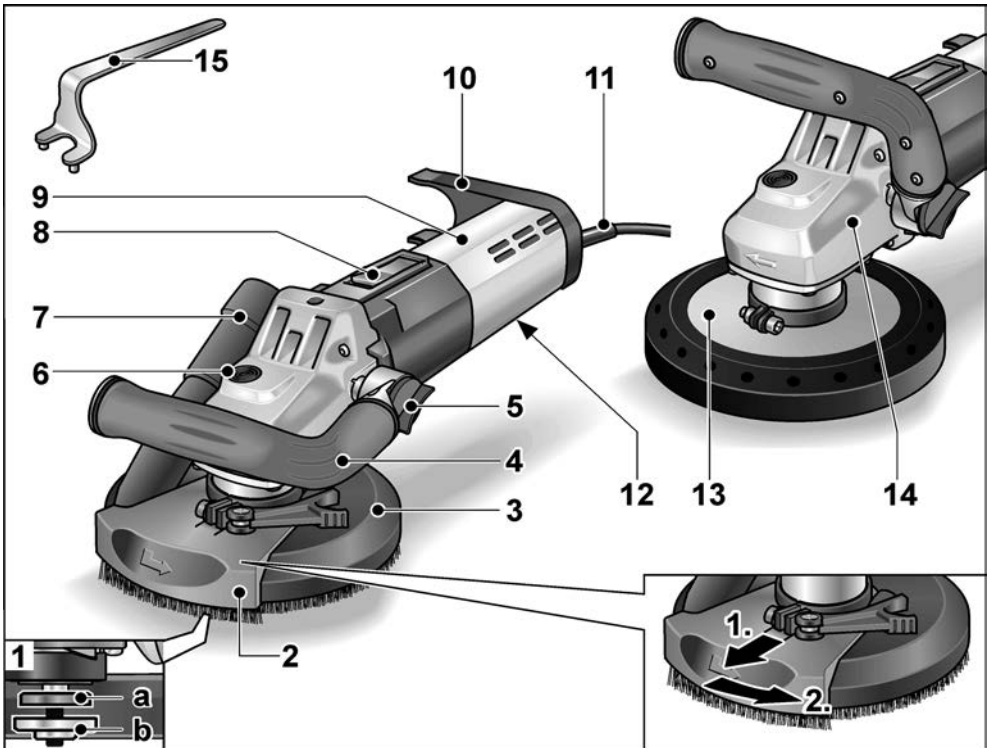
### **VAR FÖRSIKTIG!**

Använd hörselskydd när ljudtrycksnivån överskrider 85 dB(A).

## Tekniska data

Maskintyp	Saneringslippmaskin	LD 15-10 125 R	LD 15-10 125
Nätspänning	V/Hz	230/50	
Skyddsisolering		II / 	
Märkeffekt	W	1450	
Varvtal	rpm	10.000	
Märkvarvtal	rpm	10.000	
Verktygshållare		M14	
Max skivdiameter	mm	125	
Vikt (utan nätsladd)	kg	2,9	3,2

## Översikt



- |  |   |
|--|---|
| <p><b>1</b> Spindel med gängad fläns<br/>a Spännfläns<br/>b Spännmutter</p> <p><b>2</b> Svängbart kantsegment</p> <p><b>3</b> Skyddshuv med borstkrans<br/>(LD 15-10 125 R)</p> <p><b>4</b> Inställbart handtag</p> <p><b>5</b> Ratt för handtagsinställning</p> <p><b>6</b> Spindellås<br/>För att låsa spindeln vid verktygsbyte.</p> <p><b>7</b> Anslutning för utsugning</p> <p><b>8</b> Vippkontakt<br/>För till- och frånslagning.<br/>Med fast läge för kontinuerlig drift.</p> | <p><b>9</b> Bakre handtag/Kåpa</p> <p><b>10</b> Slanghållare</p> <p><b>11</b> Anslutningssladd 4,0 m<br/>med nätkontakt</p> <p><b>12</b> Typskylt</p> <p><b>13</b> Skyddshuv med gummisugring<br/>(LD 15-10 125)</p> <p><b>14</b> Drevtopp<br/>Med luftöppning och rotationsrikt-<br/>ningspil.</p> <p><b>15</b> Hållnyckel</p> |
|--|---|

## Bruksanvisning

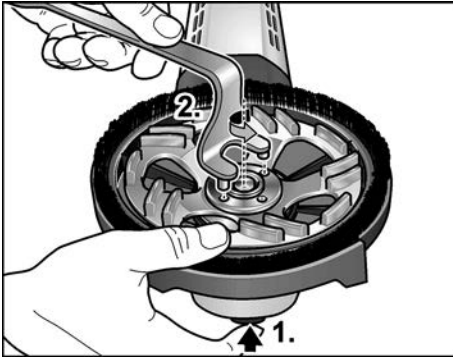
### Före start

- Packa upp elverket och motsvarande tillbehör och kontrollera att leveransen är fullständig och om transportskador uppstått.

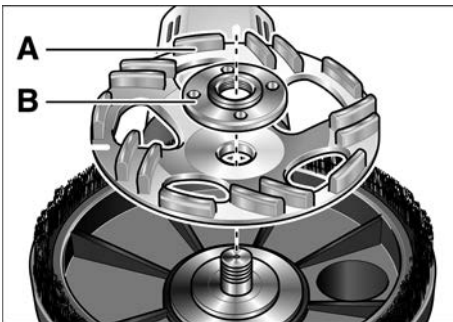
### Användning och byte av slipskivor

#### **VARNING!**

*Dra ut nätkontakten före alla åtgärder på elverket.*



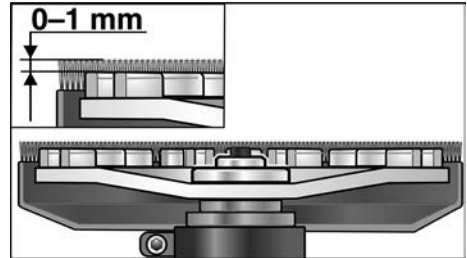
- Håll spindellåsningen intryckt (1.).
- Lossa spännmuttern från spindeln moturs med hållnyckeln och ta av den (2.).
- Montera diamantsliptallriken (A) i rätt läge.



- Skruva fast spännmuttern (B) på spindeln med flänsen riktad uppåt.
- Håll spindellåsningen intryckt.
- Dra åt spännmuttern med hållnyckeln.

### ■ LD 15-10 125 R:

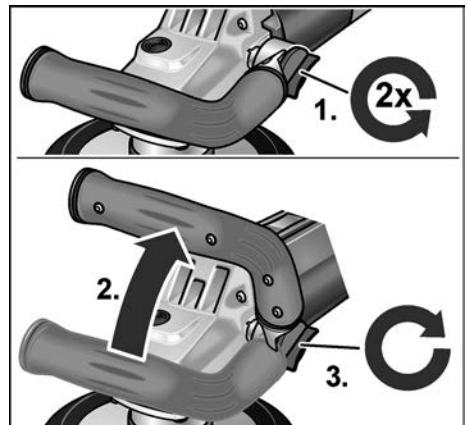
Kontrollera skyddshuvens läge:



Borstkranen ska sticka ut 0–1 mm över sliptallriken. Korrigera vid behov (se "Inställning av skyddshuv (LD 15-10 125 R)").

- Stick nätkontakten i uttaget.
- Starta elverket (utan att låta startknappen snäppa fast) och låt det gå ca 30 sekunder. Beakta eventuell obalans och vibration.
- Koppla från elverket.

### Handtagsinställning



- Lossa ratten för handtagsinställning genom att vrida den ca 2 varv moturs.
- Ställ handtaget i önskat läge (15° delning). Se till att det låser riktigt!
- Dra åt ratten för handtagsinställning medurs.

**i OBS**

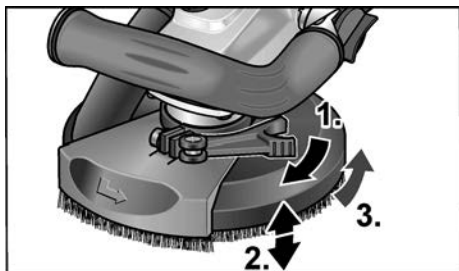
Vid behov kan handtaget även flyttas till elverktygets andra sida.

## Inställning av skyddshuven (LD 15-10 125 R)

**i OBS**

Borstkransen ska sticka ut 0–1 mm över sliptallriken. För att jämna ut diamantsliptallrikens slitage kan skyddshuven ställas in i höjd.

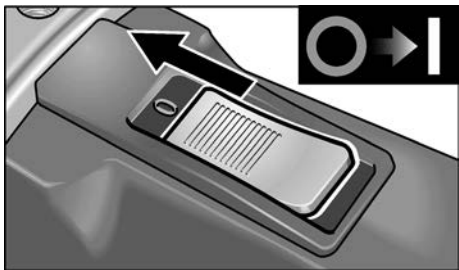
- Lossa spännsaken på sprängskyddet.
- Ställ in sprängskyddet på önskad höjd.



- Dra åt spännsaken.

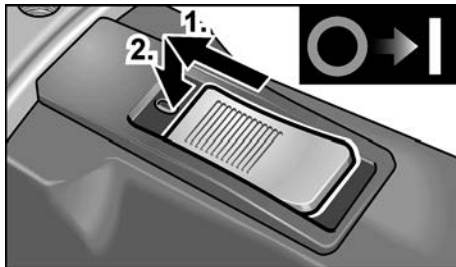
## Elverktygets till- och frånslagning

### Korttidsdrift:



- Tillkoppling: För vippkontakten framåt och håll fast den där.
- Frånkoppling: Släpp vippkontakten.

### Kontinuerlig drift:

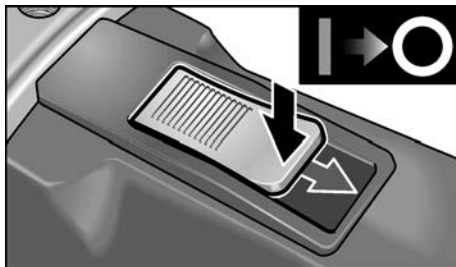


- Tillkoppling: För vippkontakten framåt och tryck på främre ändan tills den snäpper fast.

**i OBS**

Efter strömavbrott startar den tillkopplade maskinen inte igen.

### Frånkoppling:



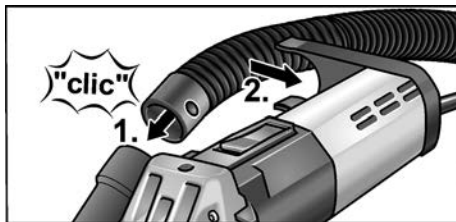
- Frånkoppling: Tryck på vippkontaktens bakre ända.

## Användning av suganläggning

**i OBS**

FLEX specialdammsugare, klass M, rekommenderas.

- Anslut sugslangen på anslutningsröret (32 mm).
- Koppla sugslangen i slanghållaren.



- Anslutning av sugslangen till suganläggningen. Beakta suganläggningens bruksanvisning! Kontrollera anslutningen! Använd passande adapter vid behov.

### **i** OBS

Kontakta dammsugarleverantören om dammsugaren behöver en särskild anslutningsadapter (dvs en annan anslutningsadapter än den (32 mm/36 mm) som ingår vid slipmaskinens leverans för att erhålla en lämplig adapter.

## Arbeta med maskinen

### **⚠** VARNING!

Den roterande sliptallriken får ej komma i kontakt med vassa utstående föremål.

**Risk för backslag! Skador på sliptallriken.**

Vid skador eller stark avnötning måste sliptallriken bytas ut.

### **⚠** VAR FÖRSIKTIG!

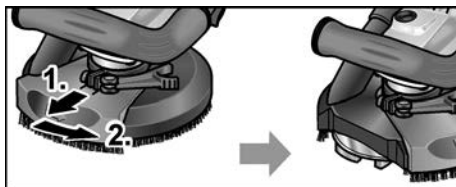
Håll fast elverktyget med båda händerna!

1. Montera slipskiva.
2. Anslut suganläggningen.
3. Stick in nätkontakten.
4. Koppla till suganläggningen.
5. Koppla till maskinen.
6. Sätt saneringslipmaskinen på arbetsytan. Borstkransen måste ligga jämnt på arbetsytan. Borstkransen (LD 15-10 125 R) resp gummisugringen (LD 15-10 125) måste vara i jämnhöjd med arbetsytan.

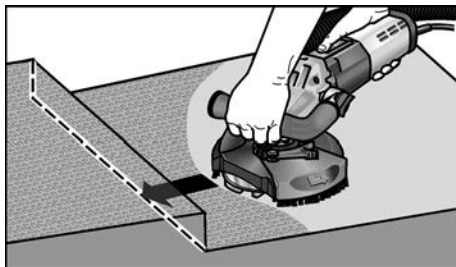


7. Höj trycket för att sliptallriken ska få kontakt med arbetsytan. Sväng därvid slipmaskinen med överlappande rörelser.
8. För hörnslipning (LD 15-10 125 R):
  - Stäng av maskinen och vänta tills slipverktyget står stilla.

- Dra ut det svängbara kantsegmentet och sväng det åt vänster.



- Koppla till maskinen igen.



9. Koppla efter arbetet från elverktyget och dra ut nätsladden.

## Borstkrans (LD 15-10 125 R)

Skyddshuven är utrustad med en borstkrans. Denna krans har två funktioner:

- Eftersom kransen sticker ut över sliptallrikens yta kommer den först i kontakt med arbetsytan. Därigenom ställs sliptallriken parallellt mot arbetsytan innan slipmedlet kommer i kontakt med arbetsytan. På så sätt undviks en skärformig fördjupning genom sliptallrikens kant.
- Kransen håller tillbaka dammet tills det sugas ut av dammsugaren.

Om borstkransen är skadad eller är mycket sliten måste den bytas ut. En reservborstsats kan erhållas hos varje FLEX kundtjänst.

## Gummisugring (LD 15-10 125)

Byt defekt eller mycket sliten gummisugring. En reservsugring kan erhållas hos varje FLEX-kundtjänstställe.



## Underhåll

### **VARNING!**

*Dra ut nätkontakten före alla åtgärder på elverktyget.*

### Rengöring

#### **VARNING!**

*Använd varken vatten eller andra rengöringsvätskor.*

- Blås igenom motorrummet och kåpens insida med torr tryckluft regelbundet.
- Rengör skyddshuven och det svängbara kantsegmentet med torr tryckluft.

### Reparation

Reparation får endast utföras av auktoriserad verkstad.

#### **OBS**

*Lossa ej skruvarna på motorkåpan under garanti tiden. I annat fall upphör tillverkarens garanti att gälla.*

### Reservdelar och tillbehör

För tillbehör, särskilt slipmaterial, se tillverkarens katalog.



Explosionsritningar och reservdelslistor återfinns på vår hemsida:

[www.flex-tools.com](http://www.flex-tools.com)

### Skrotning och avfallshantering

#### **VARNING!**

*Gör förbrukade maskiner obrukbara genom att avlägsna nätsladden.*

-  Endast för EU-stater
-  Kasta ej elverktyg i hushållssoporna! Enligt det europeiska direktivet 2012/19/EU ska förbrukade elverktyg samlas separat och hanteras enligt gällande avfallsbestämmelser.

#### **OBS**

*Fråga fackhandlaren rörande avfallsbestämmelser!*

## CE-Försäkran om överensstämmelse

Härmed förklarar vi att den under "Tekniska data" beskrivna produkten uppfyller kraven i följande standarder eller regelgivande dokument:

EN 60745 enligt kraven i direktiven 2014/30/EU, 2006/42/EG, 2011/65/EU.

Ansvarig för tekniska underlag:  
FLEX-Elektrowerkzeuge GmbH, R & D  
Bahnhofstrasse 15, D-71711 Steinheim/Murr



Eckhard Rühle                      Klaus Peter Weinper  
Manager Research &              Head of Quality  
Development (R & D)              Department (QD)

27.01.2017

FLEX-Elektrowerkzeuge GmbH  
Bahnhofstrasse 15, D-71711 Steinheim/Murr

## Ansvar

Tillverkaren och hans representant ikläder sig inget ansvar för skador eller förlorad vinst som uppstår genom produkten eller genom att produkten ej kan användas.

Tillverkaren och hans representant ikläder sig inget ansvar för skador som uppstår genom felaktig användning eller i förbindelse med andra tillverkarens produkter.

## Sisältö

Käytetyt symbolit .....	105
Turvallisuusasiaa .....	105
Melu ja tärinä .....	108
Tekniset tiedot .....	109
Kuva koneesta .....	110
Käyttöohjeet .....	111
Huolto ja hoito .....	114
Kierrätysohjeita .....	114
CE-Vaatimustenmukaisuus .....	114
Vastuun poissulkeminen .....	114

## Käytetyt symbolit



### VAROITUS!

Viittaa välittömästi uhkaavaan vaaraan.  
Ohjeen noudattamatta jättäminen saattaa johtaa kuolemaan tai vakaviin loukkantumisiin.



### VARO!

Viittaa mahdollisesti vaaralliseen tilanteeseen.  
Ohjeen noudattamatta jättäminen saattaa johtaa loukkaantumisiin tai esinevaurioihin.



### OHJE

Viittaa koneen käyttöä koskeviin ohjeisiin ja tärkeisiin tietoihin.

## Symbolit koneessa



*Lue käyttöohjeet ennen koneen käyttöönottoa!*



*Käytä silmiensuojaimia!*



*Vanhan laitteen kierrätysohjeet (katso sivu 114)!*

## Turvallisuusasiaa



### VAROITUS!

*Lue ohjeet ennen sähkötyökalun käyttöä ja toimi niiden mukaisesti:*

- koneen käyttöohje,
- sähkötyökalujen käyttöä koskevat »Yleiset turvallisuusohjeet« oheisessa vihkosessa (dokumentti-nro: 315.915),
- käyttöpaikalla voimassa olevat ohjeet ja työsuojelumääräykset.

*Tämä sähkötyökalu on valmistettu uusimman teknisen tietämyksen ja hyväksytyjen turvateknisten säännösten mukaisesti.*

*Tästä huolimatta sen käytöstä saattaa aiheutua hengenvaaraa koneen käyttäjälle ja muille henkilöille ja itse kone tai muu esineistö voi vaurioitua. Sähkötyökalua saa käyttää vain*

- määräystenmukaiseen käyttötarkoitukseen.
- sen ollessa teknisesti moitteettomassa kunnossa.

*Turvallisuuteen vaikuttavat häiriöt on korjattava välittömästi.*

## Määräystenmukainen käyttö

Betonihiomakone LD 15-10 125 R / LD 15-10 125 on tarkoitettu

- ammattikäyttöön teollisuudessa ja työpajoissa,
- betonin, rappauksen, tasoitepintojen, hiekkakiven, samotin ja asfaltin kuivahiontaan ja tasoittamiseen,
- maalin ja liimajäänteiden poistoon betoni- ja tasoitepinnoilta,
- käytettäväksi FLEXin tälle koneelle tarjoamien timanttityökalujen kanssa, joiden käyttö on sallittu vähintään 10.000 r/min kierrosnopeudella.

*Käyttö katkaisui-, napa- ja lamellilaikkojen tai teräsharjojen kanssa ei ole sallittu.*

*Käytettäessä betonihiomakonetta LD 15-10 125 R / LD 15-10 125 koneeseen on liitettävä luokan M imuri.*

## Turvallisuusohjeita



### **VAROITUS!**

**Lue kaikki turvallisuus- ja muut ohjeet.**

*Turvallisuusohjeiden noudattamisen laiminlyönti saattaa johtaa sähköiskuun, tulipaloon ja/tai vakavaan loukkaantumiseen.*

**Säilytä kaikki turvallisuus- ja muut ohjeet myöhempiä käyttötarvetta varten.**

- **Tämä sähkötyökalu on tarkoitettu käytettäväksi hiomakoneena. Huomioi kaikki turvallisuusohjeet, käyttöohjeet, piirustukset ja tiedot, jotka toimitetaan koneen mukana.**  
Jollet noudata seuraavia ohjeita, seurauksena saattaa olla sähköisku, tulipalo ja/tai vakavia loukkaantumisia.
- **Kyseinen sähkötyökalu ei sovellu hiekkapaperihiontaan, työskentelyyn teräsharjoilla, kiillottamiseen tai katkaisuhiontaan.**  
Sähkötyökalun käyttö ohjeidenvastaisiin käyttötarkoituksiin voi aiheuttaa vaaratilanteita ja loukkaantumisia.
- **Älä käytä mitään tarvikkeita, joita valmistaja ei ole hyväksynyt tai suositellut nimenomaan tälle sähkötyökalulle.**  
Vaikka pystyt kiinnittämään lisätarvikkeen sähkötyökaluun, se ei takaa sen turvallista käyttöä.
- **Käyttötyökalun sallitun kierrosnopeuden tulee olla vähintään yhtä suuri kuin sähkötyökalussa ilmoitettu maksimi kierrosnopeus.**  
Tarvike, joka pyörii sallittua nopeammin, saattaa mennä hajalle ja palaset sinkoutuvat ympäristöön.
- **Vaihtotyökalun ulkohalkaisijan ja paksuuden tulee vastata sähkötyökalun mittatietoja.**  
Vääränkokoisia vaihtotyökaluja ei voida suojata tai hallita riittävästi.
- **Hiomalaikan, hiomalautasen tai muun hiomatarvikkeen tulee sopia tarkasti sähkötyökalun hiomakaraan.**  
Vaihtotyökalut, jotka eivät sovi tarkasti sähkötyökalun hiomakaraan, pyörivät epätasaisesti, tarvitsevat voimakkaasti ja voivat johtaa koneen hallinnan menettämiseen.

- **Älä käytä vioittuneita vaihtotyökaluja.**  
Tarkista aina ennen koneen käyttöä, ettei vaihtotyökalussa ole säröjä tai halkeamia ja ettei hiomalaikka ole kulunut. Jos sähkötyökalu tai vaihtotyökalu putoaa, tarkista sen kunto. Käytä vain hyväkuntoisia ja ehjiä vaihtotyökaluja. Kun olet tarkistanut ja asentanut vaihtotyökalun, pysytele poissa pyörivän vaihtotyökalun tasosta ja varmista, että myös lähistöllä olevat henkilöt toimivat samoin, ja anna koneen käydä maksimi nopeudella noin minuutin ajan.  
Vioittuneet vaihtotyökalut menevät yleensä rikki tässä ajassa.
- **Käytä henkilökohtaisia suojavarusteita.**  
Käytä käyttökohteesta riippuen kokokasvonaamaria, silmiensuojainta tai suojalaseja. Jos olosuhteet niin vaativat, käytä pölynaamaria, kuulonsuojaimia, suojakäsineitä tai erikoissuojavaatetta, joka suojaa pieniltä hioma- ja materiaalihiukkasilta.  
Suojaa silmät lenteleviltä vierailta esineiltä tms., joita voi syntyä erilaisessa käytössä. Pölynaamarin tai hengityssuojaimen tulee suodattaa käytön aikana syntyvä pöly. Pidempiaikainen voimakkaalle melulle altistuminen saattaa vaikuttaa heikentävästi kuuloon.
- **Varmista, että muut henkilöt pysyvät riittävän kaukana työalueelta. Jokaisen, joka tulee työalueelle, tulee käyttää henkilökohtaista suojavarustusta.**  
Työstettävästä pinnasta irtoavat kappaleet tai murtuneen vaihtotyökalun osat saattavat sinkoutua kauemmaksi ja aiheuttaa loukkaantumisia myös varsinaisen työalueen ulkopuolella.
- **Pidä kiinni koneesta vain eristetyistä kahvaosista, kun työskentelet paikoissa, joissa sähkötyökalu voi osua piilossa olevaan sähköjohtoon tai koneen omaan verkkojohtoon.**  
Kosketus jännitteeseen johtoon voi tehdä myös koneen metalliosat jännitteisiksi ja johtaa sähköiskuun.

- **Pidä verkkojohto poissa pyörivistä vaihtoyökaluista.**  
Jos menetät koneen hallinnan, verkkojohto voi katketa tai tarttua kiinni ja kätesi tai käsivartesi saattaa osua pyörivään vaihtoyökaluun.
- **Älä laske sähköyökalua käsistäsi, ennen kuin se on täydellisesti pysähtynyt.**  
Pyöriävä vaihtoyökalu saattaa koskettaa laskualustaa, jolloin voit menettää sähköyökalun hallinnan.
- **Älä kannu koskaan käynnissä olevaa sähköyökalua.**  
Koskettaessaan vahingossa vaihtoyökalua vaatteet voivat tarttua siihen kiinni ja vaihtoyökalu saattaa porautua käyttäjän kehoon.
- **Puhdista säännöllisesti sähköyökalun tuuletusaukot.**  
Moottorin puhallin imee pölyä koteloon, ja jos metallipölyä kerääntyy runsaasti, seurauksena voi olla sähköisiä vaaratilanteita.
- **Älä käytä sähköyökalua palavien materiaalien lähellä.**  
Tällaiset aineet voivat syttyä palamaan kipinöiden vaikutuksesta.
- **Älä käytä vaihtoyökaluja, joiden käyttö vaatii nestemäisiä jäähdytysmenetelmiä.**  
Veden tai jonkin muun nestemäisen jäähdytysaineen käyttö voi aiheuttaa sähköiskun.

### Erityiset hiontaa koskevat turvallisuusohjeet:

- **Hiomatyökaluja saa käyttää ainoastaan siihen käyttöön, mihin niitä suositellaan.**  
Esimerkiksi: Älä koskaan hio timanttihiomalaikan sivupinnalla. Timanttilaikat on tarkoitettu materiaalin poistoon hiomalaikan alapintaa käyttäen. Hiomatyökalu saattaa mennä rikki, jos siihen kohdistuu sivuttaisia voimia.
- **Käytä aina ehjää kiinnityslaippaa, joka sopii kooltaan ja muodoltaan valitsemaasi vaihtoyökaluun.**  
Sopivat laipat tukevat vaihtoyökaluja ja vähentävät samalla murtumisriskiä.
- **Älä käytä kuluneita vaihtoyökaluja, jotka ovat kuuluneet suurempiin sähköyökaluihin.**  
Suurempien sähköyökalujen vaihtoyökalut eivät sovellu pienempien sähköyökalujen korkeille kierrosluvuille, ja ne voivat murtua.

### Takapotku ja siihen liittyvät turvallisuusohjeet

Takapotku on koneen äkillinen reaktio, jonka aiheuttaa vaihtoyökalun, kuten hiomalaikan, hiomalautasen, teräsharjan tms. kiinnitakertuminen tai -juuttuminen.

Takertuessaan kiinni tai jumittuessaan pyöriävä sähköyökalu pysähtyy äkillisesti. Tällöin hallitsematon sähköyökalu sinkoutuu kiinnitarttumiskohdasta vaihtoyökalun pyörimissuunnan vastaiseen suuntaan.

Jos esim. hiomalaikka tarttuu kiinni tai jumittuu työkappaleeseen, niin hiomalaikan reuna, joka painautuu työkappaleeseen, voi juuttua kiinni, jolloin hiomalaikka irtoaa tai aiheuttaa takapotkun. Hiomalaikka liikkuu silloin koneen käyttäjää kohti tai pois päin käyttäjistä riippuen laikan pyörimissuunnasta kiinnijuuttumiskohdassa. Tällöin hiomalaikat saattavat myös murtua.

Takapotkun aiheuttaa sähköyökalun väärinkäyttö tai käyttö väärään käyttötarkoitukseen. Takapotku voidaan estää sopivin varotoimenpitein, kuten seuraavissa ohjeissa neuvotaan.

- **Pidä sähköyökalusta kiinni tukevalla otteella ja pidä kehosi ja käsivartesi sellaisessa asennossa, että pystyt hallitsemaan takapotkun voimat. Mikäli mahdollista, käytä aina lisäkahvaa, jotta voit hallita mahdollisimman hyvin takapotkun voiman tai reaktiomomentin.**  
Koneen käyttäjä pystyy hallitsemaan takapotkun ja reaktivoimat noudattamalla sopivia varotoimenpiteitä.
- **Älä vie koskaan kättä pyörivän vaihtoyökalun lähelle.**  
Vaihtoyökalu voi luiskahtaa käden päälle takapotkun sattuessa.
- **Varo asettumasta alueelle, jonne sähköyökalu liikkuu takapotkun sattuessa.**  
Takapotku pakottaa sähköyökalun vastakkaiseen suuntaan kuin hiomalaikan liike jumittumiskohdassa.

- Työskentele erittäin varovasti kulmien, terävien reunojen tms. alueella. Estä vaihtotyökalun ponnahtaminen takaisin työstettävästä kohteesta ja kiinnijuuttuminen.

Pyörivällä vaihtotyökalulla on taipumus juuttua kiinni kulmissa, terävissä reunoissa tai saadessaan kimmokkeen. Tämä aiheuttaa takapotkun tai kone riistäytyy hallinnasta

- Älä käytä ketju- tai hammastettua sahanterää.

Tällaiset vaihtotyökalut aiheuttavat usein takapotkun tai sähkötyökalun hallinnan menettämisen.

### Muita turvallisuusohjeita

- Käytä vain ulkokäyttöön hyväksytyä jatkojohtoa.
- Lyijypitoisten maalien hiontaa ei suositella. Lyijypitoiset maalit saa poistaa vain alan ammattimies.
- Älä työstä materiaaleja, joista vapautuu terveydelle vaarallisia aineita (esim. asbestia). Ryhdy tarvittaviin varotoimiin, jos työssä voi muodostua terveydelle haitallista, palavaa tai räjähdysaltista pölyä. Käytä hengityssuojainta. Käytä pölynimujärjestelmää.



#### **ESINEVAHINGOT!**

- Verkkojännitteen ja jännitetietojen tulee olla samat kuin tyyppikivessä.



#### **OHJE**

Näissä ohjeissa ilmoitettu tärinätaso on mitattu standardissa EN 60745 normitetun mittausmenetelmän mukaan ja sitä voidaan käyttää sähkötyökalujen keskinäiseen vertailuun. Se soveltuu myös tärinäaltistuksen alustavaan arviointiin. Ilmoitettu tärinätaso tarkoittaa altistumisen tasoa sähkötyökalun pääasiallisessa käyttötarkoituksessa.

Mutta jos sähkötyökalua käytetään muihin käyttötarkoituksiin, normaalista poikkeavilla käyttötyökaluilla tai sitä ei ole huollettu riittävästi, tärinätaso saattaa poiketa ilmoitetusta. Tällöin koko työaikaa koskeva tärinäaltistus voi olla selvästi suurempi.

Tärinäaltistuksen tarkassa arvioinnissa tulee huomioida myös ne ajat, jolloin laite on kytketty pois päältä tai se on käynnissä, mutta ei varsinaisesti käytössä. Tällöin koko työaikaa koskeva tärinäaltistus voi olla selvästi alhaisempi.

Määrittäkää lisätoimenpiteet koneen käyttäjän suojaamiseksi tärinän vaikutukselta, kuten esimerkiksi: sähkötyökalun ja käyttötyökalujen huolto, käsien suojaaminen kylmältä, työnkulun suunnittelu.



#### **VARO!**

*Melutason ylittäessä 85 dB(A) käytä kuulonsuojaimia.*

## Melu ja tärinä

Melu- ja tärinäarvot mitattiin standardin EN 60745 mukaan.

Koneen A-painotettu melutaso on tavallisesti:

- Äänenpainetaso: 87,3 dB(A);
- Äänitehotaso: 98,3 dB(A);
- Epävarmuus:  $K = 3$  dB.

Tärinän kokonaisarvo (betonipintoja hiottaessa):


- Päästöarvo:  $a_{\text{h}} = 6,4 \text{ m/s}^2$
- Epävarmuus:  $K = 1,5 \text{ m/s}^2$



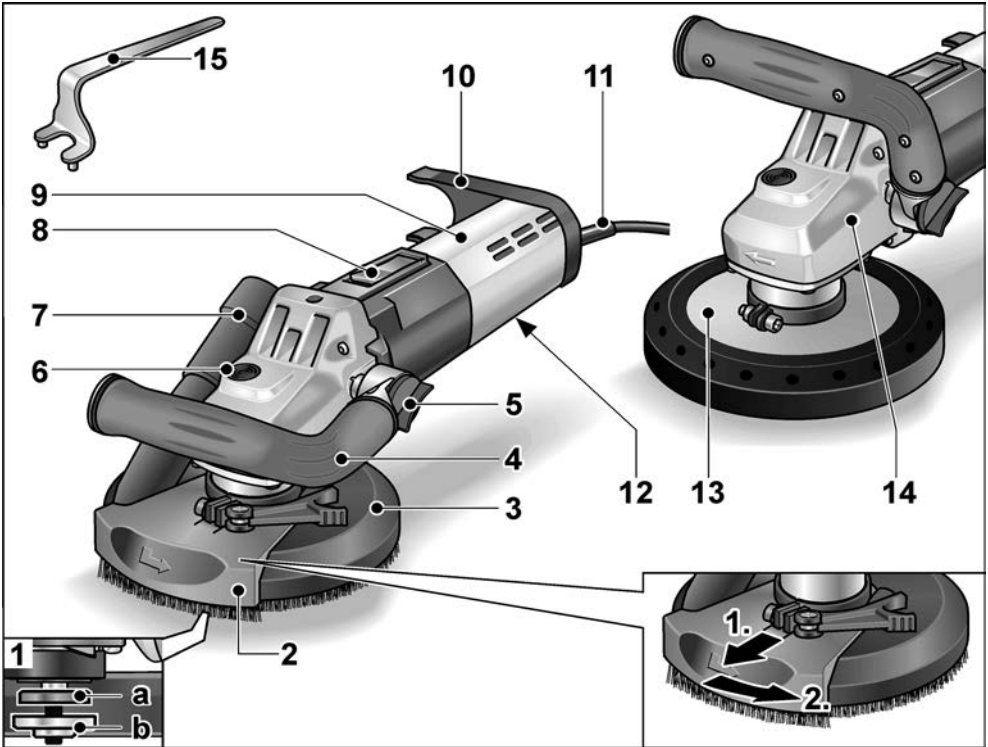
#### **Huom.**

*Ilmoitetut mittauservat koskevat uusia laitteita. Päivittäisessä käytössä melu- ja tärinäarvot muuttuvat.*

## Tekniset tiedot

Konetyyppi		Betonihiomakone	LD 15-10 125 R	LD 15-10 125
Verkköjännite		V/Hz	230/50	
Suojausluokka			II / 	
Ottoteho		W	1450	
Kierrosnopeus		r/min	10.000	
Nimellinen kierrosluku		r/min	11.7000	
Työkalun kiinnitys			M14	
Laikan halkaisija max.		mm	125	
Paino (ilman liitäntäjohtoa)		kg	2,9	3,2

## Kuva koneesta



- |   |   |
|---|---|
| <p><b>1</b> Kara, jossa kierrelaippa<br/>a Kiinnityslaippa<br/>b Kiinnitysmutteri</p> <p><b>2</b> Käännettävä reunasegmentti</p> <p><b>3</b> Harjareuna (LD 15-10 125 R)</p> <p><b>4</b> Kahva, säädettävissä</p> <p><b>5</b> Säätonappi kahvan asennon säätöön</p> <p><b>6</b> Karalukko<br/>Karan lukitsemiseen vaihdettaessa hiomalaikka.</p> <p><b>7</b> Liitoskappale imurille</p> <p><b>8</b> Käynnistyskytkin<br/>Koneen käynnistämiseen ja pysäyttämiseen. Lukitusasento pitempää työjaksoa varten.</p> | <p><b>9</b> Takakahva/runko</p> <p><b>10</b> Letkun kiinnitin</p> <p><b>11</b> Liitäntäjohto 4,0 m ja verkkopistotulppa</p> <p><b>12</b> Tyypikilpi</p> <p><b>13</b> Laikansuojus, jossa kuminen imurengas (LD 15-10 125)</p> <p><b>14</b> Vaihteistopää<br/>Ilman ulostulo ja pyörimissuunnan nuoli.</p> <p><b>15</b> Pidätinavain</p> |
|---|---|

## Käyttöohjeet

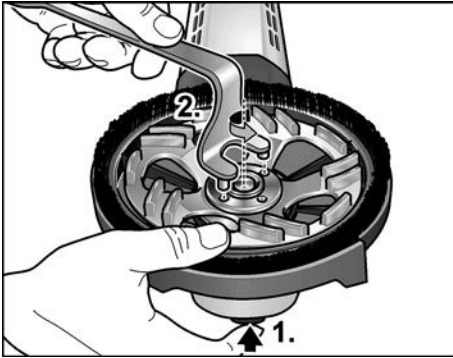
### Ennen käyttöönottoa

- Ota sähkötyökalu ja tarvikkeet pois pakkauksesta ja tarkista, ettei toimituksesta puutu mitään ja ettei ole kuljetusvaurioita.

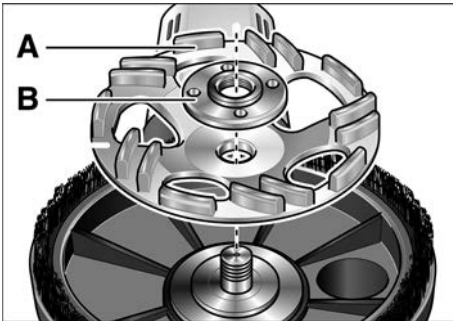
### Hiomavälineen kiinnitys ja vaihto

#### ⚠ **VAROITUS!**

*Irrota pistotulppa pistorasiasta ennen kaikkia sähkötyökaluun kohdistuvia töitä.*

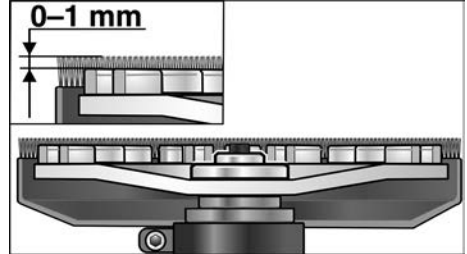


- Paina karalukkoa ja pidä se pohjaan painettuna (1.).
- Avaa kiinnitysmutteri karasta pidätinavaimella kääntämällä vastapäivään ja poista mutteri (2.).
- Aseta timanttihiomalaikka (A) paikalleen oikeaan asentoon.



- Kierrä kiinnitysmutteri (B) karaan olake ylöspäin.

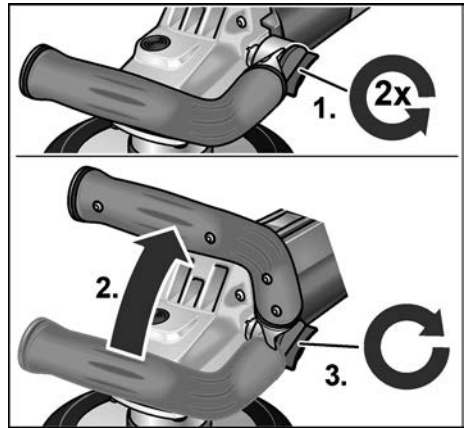
- Paina karalukkoa ja pidä se pohjaan painettuna.
- Kiristä kiinnitysmutteri pidätinavaimella.
- **LD 15-10 125 R:**  
Tarkista laikan suojuksen asento:



Harjareunuksen tulee ulottua noin 0–1 mm hiomalaikan ulkopuolelle. Korjaa tarvittaessa (katso »Suojuksen säätö (LD 15-10 125 R)«).

- Pane pistotulppa pistorasiiaan.
- Käynnistä sähkötyökalu (ilman lukitustoimintoa) ja anna sen käydä noin 30 sekuntia. Tarkista, ettei ole epätasapainoa tai tärinää.
- Kytke sähkötyökalu pois päältä.

### Kahvan säätäminen



- Avaa kahvan säätönuppi kääntämällä vastapäivään noin 2 kierrosta.



- Aseta kahva haluamaasi asentoon (lukitus 15° välein). Varmista kunnollinen lukittuminen!
- Kiristä kahvan säätönappi kääntämällä myötäpäivään.

### **i** OHJE

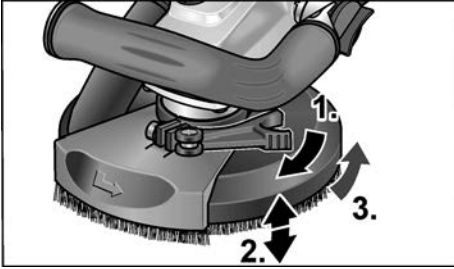
Voit tarvittaessa kiinnittää kahvan sähkötyökalun toiselle puolelle.

## Suojuksen säätö (LD 15-10 125 R)

### **i** OHJE

Harjareunuksen tulee ulottua noin 0–1 mm hiomalaikan ulkopuolelle. Timanttihiomalaikan kuluminen voidaan kompensoida säätämällä laikan suojuksen korkeutta.

- Avaa suojuksen kiristysvipu.
- Aseta laikansuoja sopivalle korkeudelle.



- Kiristä kiristysvipu kiinni.

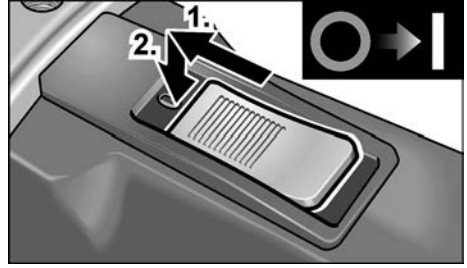
## Sähkötyökalun käynnistys ja pysäytys

Lyhytaikainen käyttö ilman lukitustoimintoa:



- Työnnä käynnistyskytkin eteen ja pidä siitä kiinni.
- Pysäytä kone vapauttamalla käynnistyskytkin.

## Pitempi työjakso lukitustoiminnolla:



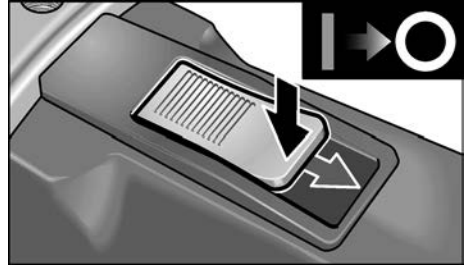
- Työnnä käynnistyskytkin eteen ja lukitse se painamalla kytkimen etuosasta.



### **VARO!**

Päälle kytketty kone ei käynnisty uudelleen sähkökatkon jälkeen.

**Kytke kone pois päältä:**



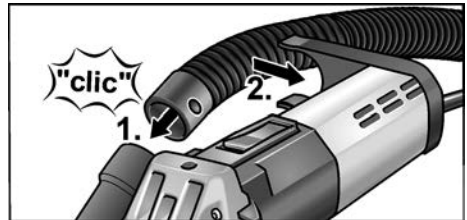
- Pysäytys: avaa lukitus painamalla käynnistyskytkimen takaosasta.

## Pölynimujärjestelmän käyttö

### **i** OHJE

Suositus: käytä M-luokan FLEX imuria.

- Kiinnitä imuletku 32 mm liitoskappaleeseen.
- Napsauta imuletku kiinni letkun kiinnittimeen.



- Liitä imuletku imuriin. Noudata imurin käyttöohjeita! Tarkista kiinnitys! Käytä tarvittaessa sopivaa adapteria.

**OHJE**

Jos imurissa tarvitaan erityinen liitoskappale (ts. erilainen kuin sähkötyökalussa vakiovarusteena oleva 32 mm/36 mm liitoskappale), hanki sopiva adapteri imurin toimittajalta.

**Työskentely sähkötyökalulla****VAROITUS!**

Pyörivä hiomalaikka ei saa osua teräviin ulospistäviin esineisiin. **Takapotkun riski!** **Hiomalaikka saattaa vaurioitua.** Jos hiomalaikka vaurioituu tai kuluu liikaa, vaihda sen tilalle välittömästi uusi.

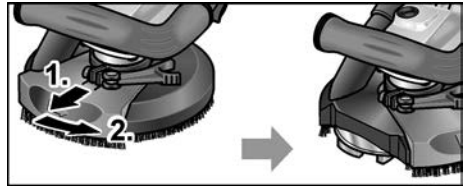
**VARO!**

Pidä sähkötyökalusta aina kiinni molemmiin käsiin!

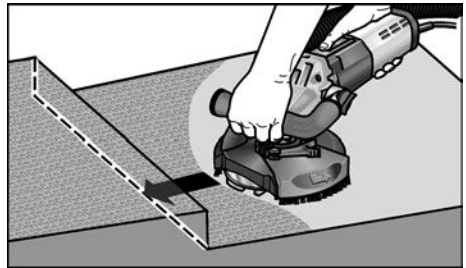
1. Kiinnitä hiomaväline.
2. Liitä imuri.
3. Kytke verkkopistotulppa pistorasiaan.
4. Käynnistä imuri.
5. Käynnistä kone.
6. Aseta betonihiomakone työstettävää pintaa vasten. Harjareunuksen tulee olla samassa tasossa työstettävän pinnan kanssa. Harjareunuksen (LD 15-10 125 R) tai kumisen imurenkaan (LD 15-10 125) tulee olla samassa tasossa työstettävän pinnan kanssa.



7. Paina sitten voimakkaammin, niin että hiomalaikka koskettaa työstettävää pintaa. Käsittele samalla pinta betonihiomakoneella limittäin menevin liikkein.
8. Kulmakohtien hionta (LD 15-10 125 R):
  - Katkaise virta koneesta ja odota, kunnes hiomatyökalu on pysähtynyt.
  - Vedä käännettävää reunasegmenttiä ulospäin ja käännä vasemmalle.



– Käynnistä kone.



9. Kun lopetat työskentelyn, pysäytä sähkötyökalu ja irrota pistotulppa pistorasiasta.

**Harjareuna (LD 15-10 125 R)**

Suojus on varustettu harjareunuksella. Reunuksella on kaksi tehtävää:

- Koska harjareunus ulottuu hiomalaikan pinnan ulkopuolelle, se osuu ensimmäisenä työstettävään pintaan. Tällöin hiomalaikka asettuu samansuuntaiseksi pinnan kanssa, ennen kuin hiomatarvike koskettaa pintaa. Näin hiomalaikan reuna ei painaudu sirpinmuotoisesti hiottavaan pintaan.
- Reunus estää pölyn leviämisen hengitysilmaan, ennen kuin imuri imee pölyn pois.

Kun harjareunus vioittuu tai on kulunut liikaa, sen tilalle on vaihdettava uusi.

Varaharjasarjoja on saatavana kaikista FLEX keskushuolloista.

**Kuminen imurengas (LD 15-10 125)**

Kun kuminen imurengas vioittuu tai on kulunut liikaa, sen tilalle on vaihdettava uusi.

Varaimurenkaita on saatavana kaikista FLEX keskushuolloista.

## Huolto ja hoito

### **VAROITUS!**

*Irrota pistotulppa pistorasiasta ennen kaikkia sähkötyökaluun kohdistuvia töitä.*

### **Puhdistus**

### **VAROITUS!**

*Älä käytä vettä tai nestemäisiä puhdistusaineita.*

- Puhalla koneen sisätila ja moottori puhtaaksi kuivalla paineilmalla säännöllisin välein.
- Puhdista laikansuojus ja käännettävä reunasegmentti kuivalla paineilmalla.

### **Korjaukset**

Korjaukset saa suorittaa vain valmistajan valtuuttama huoltoliike.

### **OHJE**

*Älä avaa moottorikotelon ruuveja takuuajan aikana. Jollei ohjetta noudateta, valmistajan myöntämä takuu raukeaa.*

### **Varaosat ja tarvikkeet**

Katso muut lisätarvikkeet, erityisesti vaihtotyökalut, valmistajan tuote-esitteistä.

Räjähetyksuvat ja varaosaluettelot löydät kotisivuiltamme:

**[www.flex-tools.com](http://www.flex-tools.com)**

### **Kierrätysohjeita**

### **VAROITUS!**

*Tee käytöstä poistetut koneet käyttökelvottomaksi irrottamalla liitäntäjohto.*



Vain EU-maat

Käytöstä poistetut sähkötyökalut eivät kuulu sekajätteisiin!

Sähkö- ja elektroniikkalaiteromusta annetun EU-direktiivin 2012/19/EU ja sen voimaansaattavien kansallisten säädösten mukaisesti tulee käytöstä poistetut sähkötyökalut kerätä erikseen ja toimittaa asianmukaiseen hyötykäyttöpisteeseen.

### **OHJE**

*Älä avaa moottorikotelon ruuveja takuuajan aikana. Jollei ohjetta noudateta, valmistajan myöntämä takuu raukeaa.*

## CE-Vaatimustenmukaisuus

Vakuutamme yksinomaisella vastuullamme, että kohdassa »Tekniset tiedot« kuvattu tuote on seuraavien standardien tai ohjeellisten asiakirjojen mukainen:

EN 60745 direktiivien 2014/30/EU, 2006/42/EY, 2011/65/EU määräysten mukaisesti.

Teknisestä dokumentaatiosta vastaa:  
FLEX-Elektrowerzeuge GmbH, R & D  
Bahnhofstrasse 15, D-71711 Steinheim/Murr

Eckhard Rühle  
Manager Research &  
Development (R & D)

Klaus Peter Weinper  
Head of Quality  
Department (QD)

27.01.2017

FLEX-Elektrowerzeuge GmbH  
Bahnhofstrasse 15, D-71711 Steinheim/Murr

### **Vastuun poissulkeminen**

Valmistaja ja valmistajan edustaja eivät vastaa vahingoista tai voiton menetyksestä, joiden syynä on liiketoiminnan keskeytyminen johtuen tuotteesta tai siitä, ettei tuotetta mahdollisesti voida käyttää.

Valmistaja ja valmistajan edustaja eivät vastaa vahingoista, joiden syynä on ohjeiden vastainen käyttö tai koneen käyttö muiden kuin valmistajan tuotteiden kanssa.

## Περιεχόμενα

Χρησιμοποιούμενα σύμβολα . . . . .	115
Για την ασφάλειά σας . . . . .	115
Θόρυβος και κραδασμός . . . . .	119
Τεχνικά χαρακτηριστικά . . . . .	120
Με μια ματιά . . . . .	121
Οδηγίες χρήσης . . . . .	122
Συντήρηση και φροντίδα . . . . .	125
Υποδείξεις απόσυρσης . . . . .	126
Δήλωση πιστότητας C E . . . . .	126
Αποκλεισμός ευθύνης . . . . .	126

## Χρησιμοποιούμενα σύμβολα



### ΠΡΟΕΙΔΟΠΟΙΗΣΗ!

Δηλώνει άμεση απειλή κινδύνου. Σε περίπτωση μη τήρησης της υπόδειξης υπάρχει κίνδυνος θανάτου ή βαρειών τραυματισμών.



### ΠΡΟΣΟΧΗ!

Δηλώνει μία ενδεχομένως επικίνδυνη κατάσταση. Σε περίπτωση μη τήρησης της υπόδειξης υπάρχει κίνδυνος τραυματισμών ή υλικών ζημιών.



### ΥΠΟΔΕΙΞΗ

Δηλώνει συμβουλές εφαρμογής και σημαντικές πληροφορίες.

## Σύμβολα στο μηχάνημα



Πριν τη θέση σε λειτουργία διαβάστε τις οδηγίες χειρισμού!



Φοράτε προστατευτικά ματογυάλια!



Υπόδειξη απόσυρσης για το παλιό μηχάνημα (βλ. στη σελίδα 126)!

## Για την ασφάλειά σας



### ΠΡΟΕΙΔΟΠΟΙΗΣΗ!

Διαβάστε πριν την χρήση του ηλεκτρικού εργαλείου και τηρήστε

- τις παρούσες οδηγίες χειρισμού,
- τις "Γενικές υποδείξεις ασφαλείας" σχετικά με τη χρήση ηλεκτρικών εργαλείων στο επισυναπτόμενο φυλλάδιο (αρ. φυλλαδίου: 315.915),
- τους για τον τόπο εργασίας ισχύοντες κανόνες και προδιαγραφές σχετικά με την πρόληψη ατυχημάτων.

Αυτό το ηλεκτρικό εργαλείο έχει κατασκευαστεί σύμφωνα με τα τελευταία δεδομένα της τεχνικής και βάσει των αναγνωρισμένων κανόνων τεχνικής ασφαλείας. Ωστόσο μπορούν κατά τη χρήση του να προκύψουν κίνδυνοι για τη σωματική ακεραιότητα και τη ζωή του χρήστη ή τρίτων ή αντίστοιχα ζημιές στο μηχάνημα ή άλλες υλικές ζημιές.

Το ηλεκτρικό εργαλείο πρέπει να χρησιμοποιείται

- για την αρμόζουσα χρήση,
- σε άψογη κατάσταση από πλευράς τεχνικής ασφαλείας.

Οι βλάβες που έχουν αρνητική επίπτωση στην ασφάλεια, πρέπει να αντιμετωπίζονται αμέσως.

## Αρμόζουσα χρήση

Ο λειαντήρας αναπαλαίωσης

LD 15-10 125 R / LD 15-10 125 προορίζεται

- για επαγγελματική χρήση στη βιομηχανία και στη βιοτεχνία,
- για τρίψιμο ξηράς δόμησης και λείανση μεπετόν, σοβάδων, σκληρού κονιάματος, ψαμμόλιθου, πυρίμαχου αργιλοχώματος και ασφάλτου,
- για την απομάκρυνση βαφών και καταλοίπων κόλλας από μεπετόν ή σκληρό κονίαμα,

- για τη χρήση με διαμαντοεργαλεία, τα οποία προσφέρονται από την FLEX γι' αυτά τα μηχανήματα και είναι εγκεκριμένα για αριθμό στροφών τουλάχιστον 10000 σ.α.λ.

Η χρήση δίσκων κοπής, δίσκων απόξεσης και δίσκων λείανσης βεντάλια ή συρματοβουρτσών δεν επιτρέπεται.

Κατά τη χρήση ο λειαντήρας αναπαλαίωσης LD 15-10 125 R / LD 15-10 125 πρέπει να συνδεθεί σε απορροφητήρα σκόνης της κατηγορίας M.

## Υποδείξεις ασφαλείας

### ΠΡΟΕΙΔΟΠΟΙΗΣΗ!

**Διαβάστε όλες τις υποδείξεις ασφαλείας και τις οδηγίες.** Παραλείψεις στην τήρηση των υποδείξεων ασφαλείας και των οδηγιών μπορεί να έχουν ως συνέπεια ηλεκτροπληξία, πυρκαγιά και/ή βαριούς τραυματισμούς. **Φυλάξτε όλες τις υποδείξεις ασφαλείας και τις οδηγίες για μελλοντική χρήση.**

- Αυτό το ηλεκτρικό μηχάνημα πρέπει να χρησιμοποιείται ως λειαντήρας. Τηρείτε όλες τις υποδείξεις ασφαλείας και οδηγίες και προσέξτε τις γραφικές παραστάσεις και τα δεδομένα, τα οποία λαμβάνετε με το μηχάνημα. Αν δεν τηρήσετε τις ακόλουθες οδηγίες μπορεί να συμβεί ηλεκτροπληξία, πυρκαγιά και/ή βαριά τραύματα.
- Αυτό το ηλεκτρικό μηχάνημα δεν είναι κατάλληλο για λείανση με γυαλόχαρτο, εργασία με συρματοβουρτσες, στίλβωση και λείανση κοπής. Χρήσεις, για τις οποίες δεν προορίζεται το ηλεκτρικό μηχάνημα, μπορεί να προκαλέσουν κινδύνους και τραυματισμούς.
- Μη χρησιμοποιείτε ποτέ εξαρτήματα, τα οποία δεν έχουν προβλεφθεί από τον κατασκευαστή ειδικά γι' αυτό το ηλεκτρικό μηχάνημα. Μόνον επειδή μπορείτε να στερεώσετε τα εξαρτήματα στο ηλεκτρικό μηχάνημά σας, αυτό δεν μπορεί να εγγυηθεί την ασφαλή χρήση.

- Ο επιτρεπτός αριθμός στροφών του εργαλείου εφαρμογής πρέπει να είναι τουλάχιστον τόσο μεγάλος, όπως ο μέγιστος αριθμός στροφών που αναγράφεται στο ηλεκτρικό μηχάνημα. Εξαρτήματα, τα οποία περιστρέφονται ταχύτερα απ' ό,τι επιτρέπεται, μπορεί να σπάσουν και να εκσφενδονιστούν προς όλες τις κατευθύνσεις.

- Η εξωτερική διάμετρος και το πάχος του εργαλείου εφαρμογής πρέπει να ανταποκρίνονται στα στοιχεία με τις διαστάσεις του ηλεκτρικού μηχανήματός σας.

Εργαλεία εφαρμογής με λανθασμένες διαστάσεις δεν τυχάνουν επαρκούς προστασίας ούτε μπορούν να ελεγχθούν.

- Οι δίσκοι λείανσης, η υποδοχή των δίσκων λείανσης ή τα άλλα εξαρτήματα πρέπει να ταιριάζουν ακριβώς με την άτρακτο λείανσης του ηλεκτρικού μηχανήματός σας.

Τα εργαλεία εφαρμογής, τα οποία δεν ταιριάζουν ακριβώς στην άτρακτο λείανσης του ηλεκτρικού μηχανήματος, προξενούν πολύ ισχυρούς κραδασμούς και μπορούν να οδηγήσουν στην απώλεια του ελέγχου.

- Μη χρησιμοποιήσετε κατεστραμμένα εργαλεία εφαρμογής. Πριν από κάθε χρήση ελέγχετε τα εργαλεία εφαρμογής για γρέζια και ρωγμές και την υποδοχή των δίσκων λείανσης για ρωγμές, φθορά από τη μακρά χρήση ή την πολυκαιρία. Αν το ηλεκτρικό μηχάνημα ή το εργαλείο εφαρμογής πέσουν κάτω, ελέγξτε τα για ζημιές ή χρησιμοποιήστε ένα άθικτο εργαλείο εφαρμογής. Αφού ελέγχθηκε και αντικαταστάθηκε το εργαλείο εφαρμογής, απομακρυνθείτε εσείς και άλλα πρόσωπα που βρίσκονται κοντά στο μηχάνημα από το επίπεδο του περιστρεφόμενου εργαλείου εφαρμογής και εκτελέστε μία δοκιμαστική λειτουργία του μηχανήματος διάρκειας ενός λεπτού με το μέγιστο αριθμό στροφών.

Τα κατεστραμμένα εργαλεία εφαρμογής σπάζουν στις περισσότερες περιπτώσεις εντός αυτού του χρόνου δοκιμής.

- **Φοράτε προσωπικό προστατευτικό εξοπλισμό.** Χρησιμοποιείτε ανάλογα με την εφαρμογή πλήρη προστασία προσώπου, προστασία ματιών ή προστατευτικά ματογυάλια. Όταν χρειάζεται, φοράτε μάσκα προστασίας από σκόνη, ωτοασπίδες, προστατευτικά γάντια ή ειδική ποδιά, η οποία κρατά μακριά σας τα μικρά σωματίδια λειαντικού και υλικών. Τα μάτια θα πρέπει να προστατεύονται από ξένα σώματα που εκσφενδονίζονται προς όλες τις κατευθύνσεις και προκύπτουν σε διάφορες εφαρμογές. Η προστασία από σκόνη ή η μάσκα προστασίας αναπνοής πρέπει να φιλτράρουν την σκόνη που σχηματίζεται κατά την εφαρμογή. Αν είστε εκτεθειμένοι για μεγάλο διάστημα σε δυνατό θόρυβο, μπορείτε να απωλέσετε την ακοή σας.
  - **Προσέχετε να βρίσκονται τα άλλα πρόσωπα σε απόσταση ασφαλείας από την περιοχή εργασίας σας.** Ο καθένας, που εισέρχεται στην περιοχή εργασίας, πρέπει να φοράει προσωπικό προστατευτικό εξοπλισμό. Θραύσματα του κατεργαζόμενου τεμαχίου ή σπασμένα εργαλεία εφαρμογής μπορούν να εκσφενδονιστούν και να προξενήσουν τραύματα επίσης και εκτός της άμεσης περιοχής εργασίας.
  - **Κρατάτε το μηχάνημα μόνο στις μονωμένες επιφάνειες λαβές, κατά την εκτέλεση εργασιών, κατά τις οποίες το εργαλείο εφαρμογής μπορεί να συναντήσει κρυφούς ηλεκτρικούς αγωγούς ή το ίδιο το δικό του τροφοδοτικό καλώδιο.** Η επαφή με ένα ηλεκτροφόρο αγωγό μπορεί να θέσει υπό τάση επίσης μεταλλικά μέρη του μηχανήματος και να οδηγήσει σε ηλεκτροπληξία.
  - **Κρατάτε το τροφοδοτικό καλώδιο μακριά από περιστρεφόμενα εργαλεία εφαρμογής.** Αν τυχόν χάσετε τον έλεγχο του μηχανήματος, μπορεί να κοπεί ή να τραυματιστεί το τροφοδοτικό καλώδιο και το χέρι σας ή ο βραχιόνάς σας να βρεθεί στο επίπεδο του περιστρεφόμενου εργαλείου εφαρμογής.
  - **Μην αποθέτετε το ηλεκτρικό μηχάνημα, προτού ακινητοποιηθεί τελείως το εργαλείο εφαρμογής.** Το περιστρεφόμενο εργαλείο εφαρμογής μπορεί να έρθει σε επαφή με την επιφάνεια απόθεσης, πράγμα το οποίο μπορεί να οδηγήσει στην απώλεια του ελέγχου του ηλεκτρικού μηχανήματος.
  - **Μην αφήνετε ποτέ ηλεκτρικό μηχάνημα να λειτουργεί, ενώ το μεταφέρετε.** Η ενδυμασία σας μπορεί από την τυχαία επαφή με το περιστρεφόμενο εργαλείο εφαρμογής να πιαστεί σ' αυτό και το εργαλείο εφαρμογής να καρφωθεί στο σώμα σας και να σας τραυματίσει.
  - **Καθαρίζετε τακτικά τις σχισμές αερισμού του ηλεκτρικού μηχανήματος.** Η φτερωτή του κινητήρα απορροφά σκόνη μέσα στο περίβλημα και η ισχυρή συσσώρευση μεταλλικής σκόνης μπορεί να προξενήσει ηλεκτρικούς κινδύνους.
  - **Μη χρησιμοποιείτε ποτέ το ηλεκτρικό μηχάνημα κοντά σε εύκαυστα υλικά.** Σπινθήρες μπορούν να προξενήσουν την ανάφλεξη αυτών των υλικών.
  - **Μη χρησιμοποιείτε εργαλεία εφαρμογής που χρειάζονται υγρά μέσα ψύξης.** Η χρήση νερού ή άλλων υγρών μέσων ψύξης μπορεί να οδηγήσει σε ηλεκτροπληξία.
- Ιδιαίτερες υποδείξεις ασφαλείας για τη λείανση:**
- **Τα σώματα λείανσης επιτρέπεται να χρησιμοποιούνται μόνο για τις συνιστώμενες δυνατότητες εφαρμογής.** Για παράδειγμα: Μη λειανείτε ποτέ με την πλευρική επιφάνεια ενός διαμαντόδισκου λείανσης. Οι διαμαντόδισκοι λείανσης προορίζονται για την απομάκρυνση υλικού με την κάτω μεριά της υποδοχής δίσκου λείανσης. Η πλευρική άσκηση δύναμης μπορεί να προκαλέσει τη θραύση αυτών των σωμάτων λείανσης.

- **Χρησιμοποιείτε πάντοτε άθικτες φλάντζες τάνυσης στο σωστό μέγεθος και σχήμα για το εργαλείο εφαρμογής που επιλέξατε.**

Οι κατάλληλες φλάντζες προστατεύουν τα εργαλεία εφαρμογής και μειώνουν έτσι τον κίνδυνο θραύσης.

- **Μη χρησιμοποιήσετε φθαρμένα εργαλεία εφαρμογής από μεγαλύτερα ηλεκτρικά μηχανήματα.**

Τα εργαλεία εφαρμογής για μεγαλύτερα ηλεκτρικά μηχανήματα δεν έχουν κατασκευαστεί για τους μεγαλύτερους αριθμούς στροφών των μικρότερων ηλεκτρικών μηχανημάτων και μπορούν να σπάσουν.

### **Αντεπιστροφή (“Κλώτσημα”) και αντίστοιχες υποδείξεις ασφαλείας**

Αντεπιστροφή (“Κλώτσημα”) είναι η ξαφνική αντίδραση, σε περίπτωση που το περιστρεφόμενο εργαλείο εφαρμογής έχει γαντζωθεί ή μπλοκάρει, όπως δίσκος λείανσης, υποδοχή δίσκου λείανσης, συρματοβουρτσα κτλ. Το γαντζωμα ή μπλοκάρισμα οδηγεί σε ακαριαίο σταμάτημα του περιστρεφόμενου εργαλείου εφαρμογής. Έτσι επιταχύνεται το μη ελεγχόμενο ηλεκτρικό μηχάνημα αντίθετα προς την κατεύθυνση περιστροφής του εργαλείου εφαρμογής στο σημείο μπλοκαρίσματος.

Αν για παράδειγμα ένας δίσκος λείανσης έχει γαντζωθεί ή μπλοκάρει στο κατεργαζόμενο τεμάχιο, τότε μπορεί η άκρη του δίσκου λείανσης, η οποία βυθίζεται μέσα στο κατεργαζόμενο τεμάχιο να πιαστεί και έτσι να σπάσει ο δίσκος λείανσης ή να προκαλέσει αντεπιστροφή. Ο δίσκος λείανσης κινείται τότε προς τον χειριστή ή μακριά από αυτόν, ανάλογα με την κατεύθυνση περιστροφής του δίσκου στο σημείο του μπλοκαρίσματος. Στην περίπτωση αυτή οι δίσκοι λείανσης μπορούν επίσης να σπάσουν.

Η αντεπιστροφή είναι η συνέπεια λανθασμένης ή εσφαλμένης χρήσης του ηλεκτρικού μηχανήματος. Μπορεί να εμποδιστεί με κατάλληλα προφυλακτικά μέτρα, όπως περιγράφεται παρακάτω.

- **Κρατάτε πάντοτε καλά το ηλεκτρικό μηχάνημα και φέρνετε το σώμα και τα μπράτσα σας σε τέτοια θέση, στην οποία μπορούν να αποσβεστούν και να αντισταθμιστούν καλά οι δυνάμεις από την αντεπιστροφή. Αν υπάρχει, χρησιμοποιείτε πάντοτε την πρόσθετη λαβή, ώστε να έχετε τον μέγιστο δυνατό έλεγχο των δυνάμεων από αντεπιστροφή ή κατά τις στιγμές αντίδρασης κατά την αύξηση των στροφών στο μέγιστο.**

Ο χειριστής μπορεί με τα κατάλληλα προφυλακτικά μέτρα να ελέγχει τις δυνάμεις από την αντεπιστροφή και την αντίδραση.

- **Μη φέρετε ποτέ τα χέρια σας κοντά σε περιστρεφόμενα εργαλεία εφαρμογής. Το εργαλείο εφαρμογής μπορεί κατά την αντεπιστροφή να κινηθεί πάνω από το χέρι σας.**

- **Αποφεύγετε με το σώμα σας την περιοχή, προς την οποία θα κινηθεί το ηλεκτρικό μηχάνημα σε περίπτωση αντεπιστροφής.**

Η αντεπιστροφή επιταχύνει το ηλεκτρικό μηχάνημα αντίθετα προς την κίνηση του δίσκου λείανσης στο σημείο μπλοκαρίσματος.

- **Δουλεύετε με ιδιαίτερη προσοχή στην περιοχή γωνιακών, αιχμηρών ακμών κτλ. Εμποδίζετε τον εκσφενδονισμό και το μάγκωμα των εργαλείων εφαρμογής από το κατεργαζόμενο τεμάχιο.**

Το περιστρεφόμενο εργαλείο εφαρμογής έχει την τάση σε γωνίες, οξείες ακμές ή όταν αναπηδά, να μαγκώνει.

Αυτό προξενεί απώλεια του ελέγχου ή αντεπιστροφή.

- **Μη χρησιμοποιείτε πριονόλαμα αλυσίδας ή οδοντωτή πριονόλαμα. Τέτοια εργαλεία εφαρμογής προξενούν συχνά αντεπιστροφή ή απώλεια του ελέγχου του ηλεκτρικού μηχανήματος.**

## Περαιτέρω υποδείξεις ασφαλείας

- Χρησιμοποιείτε μόνον επιμηκύνσεις καλωδίων εγκεκριμένες για εξωτερική χρήση.
- Το τρίψιμο χρωμάτων μολύβδου δεν συνιστάται. Η απομάκρυνση χρωμάτων μολύβδου πρέπει να γίνεται μόνον από τον ειδικό.
- Μην επεξεργάζεστε υλικά, από τα οποία εκλύονται ουσίες που θέτουν σε κίνδυνο την υγεία (π. χ. αμίαντο). Λάβετε τα ανάλογα μέσα προστασίας, όταν μπορούν να προκύψουν επιβλαβείς για την υγεία, εύκαυστες ή εκρηκτικές σκόνες. Φοράτε προστατευτική μάσκα. Χρησιμοποιείτε εγκαταστάσεις απορρόφησης.



### ΥΛΙΚΕΣ ΖΗΜΙΕΣ!

- Η τάση του δικτύου και τα στοιχεία της τάσης στην πινακίδα τύπου πρέπει να συμφωνούν μεταξύ τους.

## Θόρυβος και κραδασμός

Οι τιμές θορύβου και κραδασμών υπολογίστηκαν σύμφωνα με το Ευρωπαϊκό Πρότυπο EN 60745.

Η κατά Α αξιολογημένη ακουστική στάθμη θορύβων του μηχανήματος ανέρχεται χαρακτηριστικά:

- Στάθμη ακουστικής πίεσης: 87,3 dB(A),
- Στάθμη ακουστικής ισχύος: 98,3 dB(A),
- Ανακρίβεια: K = 3 dB.

Συνολική τιμή κραδασμών (κατά τη λείανση επιφανειών μπετόν):

- Τιμή εκπομπής:  $a_h = 6,4 \text{ m/s}^2$
- Ανακρίβεια: K = 1,5  $\text{m/s}^2$



### ΠΡΟΕΙΔΟΠΟΙΗΣΗ!

Οι τιμές μέτρησης που δίνονται ισχύουν μόνο για νέα μηχανήματα.

Στην καθημερινή χρήση αλλάζουν οι τιμές θορύβων και κραδασμών.



### ΥΠΟΔΕΙΞΗ

Η στάθμη κραδασμών που δίνεται στις Οδηγίες αυτές έχει μετρηθεί σύμφωνα με μια μέθοδο μέτρησης τυποποιημένη βάσει του προτύπου EN 60745 και μπορεί να χρησιμοποιηθεί για τη σύγκριση ηλεκτρικών εργαλείων μεταξύ τους.

Επίσης αυτή είναι κατάλληλη για την προσωρινή εκτίμηση της φόρτισης με κραδασμούς. Η στάθμη κραδασμών που δίνεται αντιπροσωπεύει τις κύριες εφαρμογές του ηλεκτρικού εργαλείου.

Σε περίπτωση όμως που το ηλεκτρικό εργαλείο χρησιμοποιηθεί για άλλες εφαρμογές με αποκλίνοντα εξαρτήματα-εργαλεία ή χωρίς επαρκή συντήρηση, τότε μπορεί να αποκλίνει και η στάθμη των κραδασμών. Αυτό μπορεί να αυξήσει σημαντικά τη φόρτιση με κραδασμούς κατά τη διάρκεια ολοκλήρου του χρονικού διαστήματος εργασίας.

Για την ακριβή εκτίμηση της δονητικής επιβάρυνσης θα πρέπει να ληφθούν υπόψη επίσης οι διάρκειες, κατά τις οποίες το μηχάνημα βρίσκεται εκτός λειτουργίας ή είναι ενεργοποιημένο, αλλά δε χρησιμοποιείται πραγματικά για εργασία. Αυτό μπορεί να μειώσει σημαντικά τη φόρτιση με κραδασμούς κατά τη διάρκεια ολοκλήρου του χρονικού διαστήματος εργασίας.

Καθορίστε τα πρόσθετα μέτρα ασφαλείας για την προστασία του χειριστή πριν την επίδραση των κραδασμών, όπως για παράδειγμα: συντήρηση του ηλεκτρικού εργαλείου και των εξαρτημάτων-εργαλείων, ζέσταμα των χεριών για το κράτημα, οργάνωση των βημάτων εργασίας.




### ΠΡΟΣΟΧΗ!

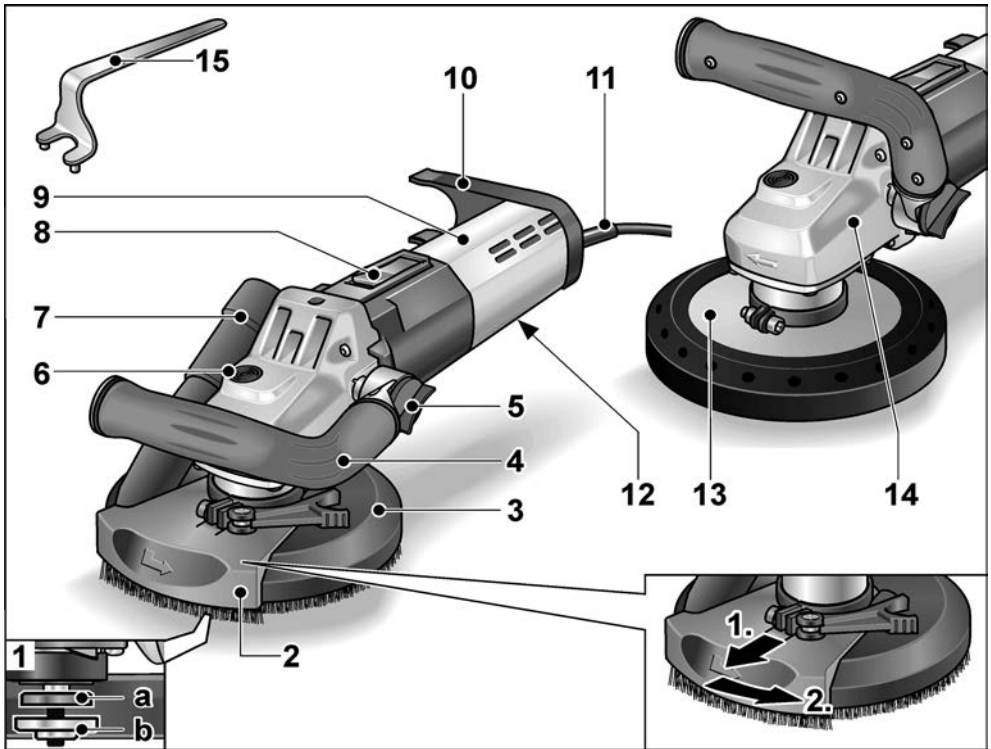
Σε ακουστική πίεση άνω των 85 dB(A) να φοράτε ωτοασπίδες.



## Τεχνικά χαρακτηριστικά

Τύπος συσκευής <b>Λειαντήρας αναπαλαίωσης</b>		<b>LD 15-10 125 R</b>	<b>LD 15-10 125</b>
Τάση δικτύου	V/Hz	230/50	
Κατηγορία προστασίας (μόνωση)		II / 	
Απορροφούμενη ισχύς	W	1450	
Αριθμός στροφών	στρ./λεπτό	10.000	
Ονομαστικός αριθμός στροφών	στρ./λεπτό	11.700	
Υποδοχή εργαλείου		M14	
Μέγ. διάμετρος δίσκου	mm	125	
Βάρος (χωρίς τροφοδοτικό καλώδιο)	kg	2,9	3,2

## Με μια ματιά



- |  |   |
|--|---|
| <p><b>1</b> Άτρακτος με φλάντζα σπειρώματος<br/>a Φλάντζα τάνυσης<br/>b Παξιμάδι τάνυσης</p> <p><b>2</b> Στρεφόμενος ακριανός τομέας</p> <p><b>3</b> Προφυλακτήρας με στεφάνη βούρτσας (LD 15-10 125 R)</p> <p><b>4</b> Χειρολαβή, ρυθμιζόμενη</p> <p><b>5</b> Περιστροφικό κουμπί για τη ρύθμιση της χειρολαβής</p> <p><b>6</b> Ασφάλιση ατράκτου<br/>Για την ασφάλιση της ατράκτου κατά την αλλαγή εργαλείου.</p> <p><b>7</b> Στόμιο σύνδεσης για απορρόφηση</p> | <p><b>8</b> Διακόπτης παλινδρόμησης<br/>Για τη θέση σε και εκτός λειτουργίας. Με θέση κουμπώματος για διαρκή λειτουργία.</p> <p><b>9</b> Οπίσθια χειρολαβή/περίβλημα</p> <p><b>10</b> Συγκράτηση εύκαμπτου σωλήνα</p> <p><b>11</b> Τροφοδοτικό καλώδιο 4,0 m με φως</p> <p><b>12</b> Πινακίδα τύπου</p> <p><b>13</b> Προφυλακτήρας με δακτύλιο απορρόφησης από καουτσούκ (LD 15-10 125)</p> <p><b>14</b> Κεφαλή μετάδοσης κίνησης<br/>Με έξοδο αέρα και βέλος κατεύθυνσης περιστροφής.</p> <p><b>15</b> Κλειδί σταματήματος</p> |
|--|---|

## Οδηγίες χρήσης

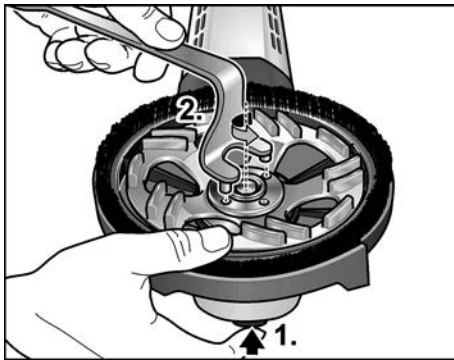
### Πριν τη θέση σε λειτουργία

- Ξεπακετάρετε το ηλεκτρικό μηχανήμα και τα εξαρτήματα και τα ελέγχετε για την πληρότητα της παράδοσης και ενδεχόμενες ζημιές από τη μεταφορά.

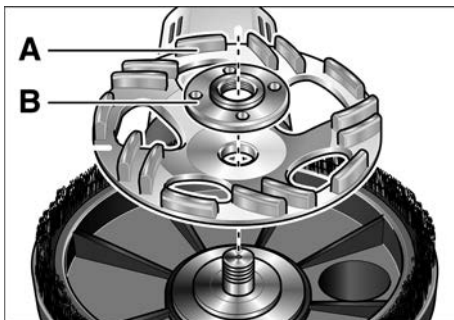
### Τοποθέτηση και αλλαγή των λειαντικών μέσων

#### **⚠ ΠΡΟΕΙΔΟΠΟΙΗΣΗ!**

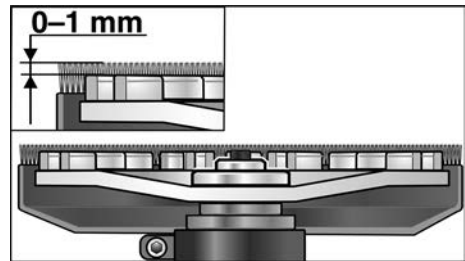
Πριν από όλες τις εργασίες στο ηλεκτρικό μηχανήμα, βγάλτε το φως από την πρίζα.



- Πατήστε την ασφάλιση της ατράκτου και κρατήστε την πατημένη (1.).
- Με το κλειδί σταματήματος λύστε το παξιμάδι τάνυσης από την άτρακτο αντίθετα στη φορά των δεικτών του ρολογιού και αφαιρέστε το (2.).
- Τοποθετείτε τον διαμαντόδισκο λείανσης (A) στη σωστή θέση.



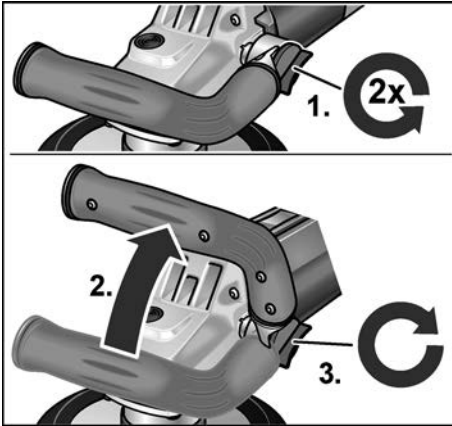
- Βιδώστε το παξιμάδι τάνυσης (B) με τον γύρο προς τα πάνω επάνω στην άτρακτο.
- Πατήστε την ασφάλιση της ατράκτου και κρατήστε την πατημένη.
- Σφίξτε το παξιμάδι τάνυσης με το κλειδί σταματήματος.
- **LD 15-10 125 R:**  
Ελέγχετε τη θέση του προφυλακτήρα:



Η στεφάνη βούρτσας θα πρέπει να εξέχει περ. 0–1 mm πάνω από την υποδοχή δίσκου λείανσης. Αν χρειάζεται, διορθώστε (βλ. "Χρήση εγκατάστασης απορρόφησης").

- Βάλτε το φως στην πρίζα.
- Θέτετε το ηλεκτρικό μηχανήμα σε λειτουργία (χωρίς κούμπωμα) και το αφήνετε να λειτουργήσει επί περ. 30 δευτερόλεπτα. Ελέγξτε τον για ανομοιομορφίες κίνησης και κραδασμούς.
- Θέτετε το ηλεκτρικό μηχανήμα εκτός λειτουργίας.

## Ρύθμιση χειρολαβής



- Λύστε το περιστροφικό κουμπί για τη ρύθμιση της χειρολαβής περ. 2 περιστροφές αντίθετα στη φορά των δεικτών του ρολογιού.
- Ρυθμίστε τη χειρολαβή στην επιθυμητή θέση (θέση κουμπώματος 15°). Προσέξτε το σωστό κούμπωμα!
- Σφίξτε το περιστροφικό κουμπί για τη ρύθμιση της χειρολαβής στη φορά των δεικτών του ρολογιού.

### **i** ΥΠΟΔΕΙΞΗ

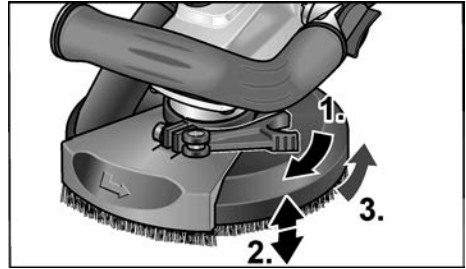
Αν χρειάζεται η χειρολαβή μπορεί να μετατοπιστεί στην άλλη πλευρά του ηλεκτρικού εργαλείου.

## Ρύθμιση του προφυλακτήρα (LD 15-10 125 R)

### **i** ΥΠΟΔΕΙΞΗ

Η στεφάνη βούρτσας θα πρέπει να εξέχει περ. 0–1 mm πάνω από την υποδοχή δίσκου λείανσης. Για την αντιστάμιση της φθοράς στον διαμαντόδισκο λείανσης μπορεί ο προφυλακτήρας να ρυθμιστεί στο ύψος.

- Λύστε τον μοχλό τάνυσης στον προφυλακτήρα.
- Ρυθμίστε τον προφυλακτήρα στο επιθυμητό ύψος.



- Σφίξτε τον μοχλό τάνυσης.

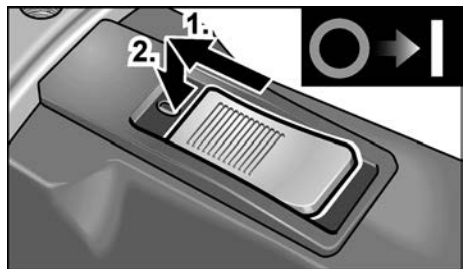
## Θέση του ηλεκτρικού μηχανήματος σε και εκτός λειτουργίας

Βραχύχρονη λειτουργία χωρίς κούμπωμα:



- Ωθήστε τον διακόπτη παλινδρόμησης προς τα εμπρός και κρατήστε τον.
- Για τη θέση εκτός λειτουργίας αφήστε τον διακόπτη παλινδρόμησης ελεύθερο.

Διαρκής λειτουργία με κούμπωμα:



- Ωθήστε τον διακόπτη παλινδρόμησης προς τα εμπρός και κουμπώστε τον, πιέζοντάς τον στην εμπρόσθια άκρη.

### **i** ΥΠΟΔΕΙΞΗ

Μετά από διακοπή ρεύματος το ενεργοποιημένο μηχάνημα δεν ξαναξεκινά.

## Θέτετε το μηχάνημα εκτός λειτουργίας:



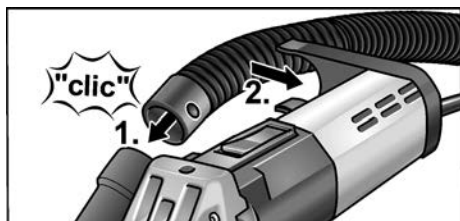
- Για τη θέση εκτός λειτουργίας απασφαλίστε τον διακόπτη παλινδρόμησης, πιέζοντάς τον στην οπίσθια άκρη.

## Χρήση εγκατάστασης απορρόφησης

### **i** ΥΠΟΔΕΙΞΗ

Συνιστάται η χρήση απορροφητήρα σκόνης FLEX της κατηγορίας M.

- Συνδέστε τον εύκαμπτο σωλήνα απορρόφησης στο στόμιο σύνδεσης τωv 32 mm.
- Κουμπώστε τον εύκαμπτο σωλήνα απορρόφησης στη συγκράτηση εύκαμπτου σωλήνα.



- Συνδέστε τον εύκαμπτο σωλήνα απορρόφησης στην εγκατάσταση απορρόφησης. Προσέξτε τις Οδηγίες Χρήσης της εγκατάστασης απορρόφησης! Ελέγξτε τη στερέωση! Αν χρειάζεται χρησιμοποιήστε κατάλληλο προσαρμογέα.

### **i** ΥΠΟΔΕΙΞΗ

Σε περίπτωση που ο απορροφητήρας σκόνης (ηλεκτρική σκούπα) χρειάζεται ειδικό στόμιο σύνδεσης (δηλ. ένα άλλο στόμιο σύνδεσης διαφορετικό από το στάνταρ στόμιο σύνδεσης 32 mm/36 mm,

το οποίο περιέχεται στη συσκευασία παράδοσης του ηλεκτρικού μηχανήματος), απευθυνθείτε στο κατάστημα, απ' όπου αγοράσατε τον απορροφητήρα σκόνης, ώστε να προμηθευτείτε τον κατάλληλο προσαρμογέα.

## Εργασίες με το ηλεκτρικό εργαλείο

### **⚠** ΠΡΟΕΙΔΟΠΟΙΗΣΗ!

Ο περιστρεφόμενος δίσκος λείανσης δεν επιτρέπεται να έρθει σε επαφή με αιχμηρά προεξέχοντα αντικείμενα. **Κίνδυνος αντεπιστροφής! Ζημιές στην υποδοχή δίσκου λείανσης.** Σε ζημιές ή μεγάλη φθορά της υποδοχής δίσκου λείανσης αυτή πρέπει οπωσδήποτε να αλλάξει.

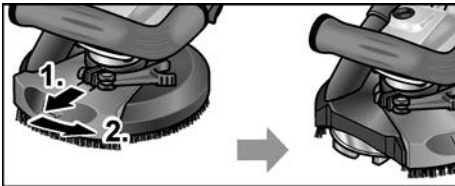
### **⚠** ΠΡΟΣΟΧΗ!

Κρατάτε το ηλεκτρικό μηχάνημα πάντοτε με τα δύο χέρια!

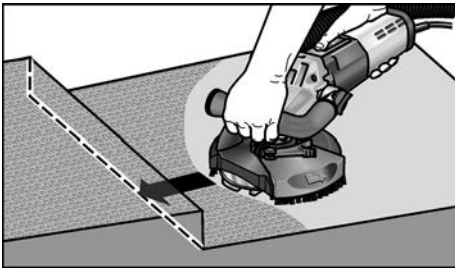
1. Στερεώστε το λειαντικό μέσο.
2. Συνδέστε την εγκατάσταση απορρόφησης.
3. Βάλτε το φις στην πρίζα.
4. Θέτετε την εγκατάσταση απορρόφησης σε λειτουργία.
5. Θέτετε το μηχάνημα σε λειτουργία.
6. Επιθέτετε τον λειαντήρα αναπαλαίωσης επάνω στην επιφάνεια εργασίας. Η στεφάνη βούρτσας πρέπει να βρίσκεται πρόσωπο με πρόσωπο με την επιφάνεια εργασίας. Η στεφάνη βουρτσών (LD 15-10 125 R) ή αντίστοιχα ο δακτύλιος απορρόφησης από καουτσούκ (LD 15-10 125) πρέπει να βρίσκεται πρόσωπο με πρόσωπο με την επιφάνεια εργασίας.



7. Αυξάνετε την πίεση, ώστε να έρθει η υποδοχή δίσκου λείανσης σε επαφή με την επιφάνεια εργασίας.  
Στρέψετε τον λειαντήρα αναπαλαίωσης πέρα δώθε με αλληλοεπικαλυπτόμενες κινήσεις.
8. Για τη λείανση σε γωνίες (LD 15-10 125 R):
  - Θέτετε το μηχάνημα εκτός λειτουργίας και περιμένετε, μέχρι να ακινοποιηθεί το εργαλείο λείανσης.
  - Τραβάτε τον στρεφόμενο ακριανό τομέα προς τα έξω και τον στρέψετε προς τα αριστερά.



- Θέτετε το μηχάνημα ξανά σε λειτουργία.



9. Μετά την εργασία θέτετε το ηλεκτρικό μηχάνημα εκτός λειτουργίας και βγάξετε το φως από την πρίζα.

### Στεφάνη βούρτσας (LD 15-10 125 R)

- Ο προφυλακτήρας είναι εξοπλισμένος με μία στεφάνη βούρτσας. Αυτή η στεφάνη πληροί δύο λειτουργίες:
- Επειδή η στεφάνη βούρτσας εξέχει πάνω από την επιφάνεια της υποδοχής δίσκου λείανσης, έρχεται πρώτη σε επαφή με την επιφάνεια εργασίας.

- Έτσι έρχεται η υποδοχή δίσκου λείανσης παράλληλα με την επιφάνεια εργασίας, προτού το έρθει το μέσο λείανσης σε επαφή με την επιφάνεια εργασίας. Έτσι αποφεύγεται το δρεπανοειδές βαθούλωμα από την άκρη της υποδοχής δίσκου λείανσης.
- Η στεφάνη συγκρατεί επίσης τη σκόνη, μέχρι να απορροφηθεί από τον απορροφητήρα σκόνης.

Αν η στεφάνη βούρτσας πάθει ζημιά ή εμφανίσει υπερβολική φθορά, θα πρέπει να αλλάξει. Ένα σετ εφεδρικών βουρτσών μπορείτε να προμηθευτείτε από κάθε Υπηρεσία τεχνικής εξυπηρέτησης πελατών της FLEX.

### Δακτύλιος απορρόφησης από καουτσούκ (LD 15-10 125)

Αν πάθει ζημιά ο δακτύλιος απορρόφησης από καουτσούκ ή εμφανίζει υπερβολική φθορά, θα πρέπει να αντικατασταθεί. Εφεδρικός δακτύλιος απορρόφησης διατίθεται σε κάθε κέντρο υπηρεσίας τεχνικής εξυπηρέτησης πελατών της FLEX.

## Συντήρηση και φροντίδα



### ΠΡΟΕΙΔΟΠΟΙΗΣΗ!

Πριν από όλες τις εργασίες στο ηλεκτρικό μηχάνημα, βγάλτε το φως από την πρίζα.

### Καθαρισμός



### ΠΡΟΕΙΔΟΠΟΙΗΣΗ!

Μη χρησιμοποιείτε νερό ή υγρά μέσα καθαρισμού.

- Στο εσωτερικό του περιβλήματος με τον κινητήρα πρέπει να γίνεται τακτική εκφύσηση με ξηρό πεπιεσμένο αέρα.
- Καθαρίζετε τον προφυλακτήρα και τον στρεφόμενο ακριανό τομέα με ξηρό πεπιεσμένο αέρα.

## Επισκευές

Τυχόν επισκευές επιτρέπεται να εκτελούνται αποκλειστικά και μόνο από κάποιον από τον κατασκευαστή εξουσιοδοτημένο συνεργείο της τεχνικής εξυπηρέτησης των πελατών μας.

### **i** ΥΠΟΔΕΙΞΗ

*Μη λύσετε τις βίδες στο περίβλημα του κινητήρα κατά τη διάρκεια ισχύος της εγγύησης. Σε περίπτωση μη τήρησης παύει να ισχύει η αξίωση παροχής εγγύησης από τον κατασκευαστή.*

## Ανταλλακτικά και εξαρτήματα

Για περαιτέρω εξαρτήματα, ιδιαίτερα για εργαλεία χρήσης, μπορεί να ανατρέξετε στους καταλόγους του κατασκευαστή.

Αναλυτικά σχέδια και λίστες ανταλλακτικών θα βρείτε στην ιστοσελίδα μας.

[www.flex-tools.com](http://www.flex-tools.com)

## Υποδείξεις απόσυρσης

### **⚠** ΠΡΟΕΙΔΟΠΟΙΗΣΗ!

*Αχρηστεύετε τα παλιά μηχανήματα που δεν χρησιμοποιούνται πλέον, κόβοντας το τροφοδοτικό καλώδιο.*



Όχι για χώρες της Ευρωπαϊκής Ένωσης

Μην πετάτε τα ηλεκτρικά εργαλεία στα οικιακά απορρίμματα!

Βάσει της Ευρωπαϊκής Οδηγίας 2012/19/ΕΕ περί ηλεκτρικών και ηλεκτρονικών παλιών συσκευών και μηχανημάτων και την εφαρμογή της στο εθνικό δίκαιο, τα άχρηστα ηλεκτρικά εργαλεία πρέπει να συλλέγονται χωριστά και να οδηγούνται σε φιλική προς το περιβάλλον επαναξιοποίηση.

### **i** ΥΠΟΔΕΙΞΗ

*Σχετικά με τις δυνατότητες απόσυρσης απευθυνθείτε στο ειδικό κατάστημα, απ' όπου αγοράσατε το εργαλείο!*

## Δήλωση πιστότητας C E

Δηλώνουμε με αποκλειστική ευθύνη, ότι το προϊόν που περιγράφεται στο Κεφάλαιο "Τεχνικά χαρακτηριστικά" βρίσκεται σε συμφωνία με τα ακόλουθα πρότυπα ή κανονιστικά ντοκουμέντα:

EN 60745 βάσει των διατάξεων των οδηγιών 2014/30/ΕΕ, 2006/42/ΕΚ, 2011/65/ΕΕ.

Υπεύθυνος για τεχνικά έγγραφα:  
FLEX-Elektrowerkzeuge GmbH, R & D  
Bahnhofstrasse 15, D-71711 Steinheim/Murr

Eckhard Rühle  
Manager Research &  
Development (R & D)

Klaus Peter Weinper  
Head of Quality  
Department (QD)

27.01.2017

FLEX-Elektrowerkzeuge GmbH  
Bahnhofstrasse 15, D-71711 Steinheim/Murr

## Αποκλεισμός ευθύνης

Ο κατασκευαστής και ο αντιπρόσωπός του δεν αναλαμβάνουν καμία ευθύνη για ζημιές και απώλειες κέρδους λόγω διακοπής της λειτουργίας της επιχείρησης, που προκλήθηκαν από το προϊόν ή από τη μη δυνατή χρήση του προϊόντος.

Ο κατασκευαστής και ο αντιπρόσωπός του δεν αναλαμβάνουν καμία ευθύνη για ζημιές, οι οποίες προκλήθηκαν από τη μη αρμόζουσα χρήση ή σε συνδυασμό με προϊόντα άλλων κατασκευαστών.

## Spis treści

Zastosowane symbole . . . . .	127
Dla własnego bezpieczeństwa . . . . .	127
Poziom hałasu i drgań . . . . .	130
Dane techniczne . . . . .	131
Opis urządzenia . . . . .	132
Instrukcja obsługi . . . . .	133
Przegląd, konserwacja i pielęgnacja . . . . .	136
Wskazówki dotyczące usuwania opakowania i zużytego urządzenia . . . . .	137
Deklaracja zgodności (CE) . . . . .	137
Wyłączenie z odpowiedzialności . . . . .	137

## Zastosowane symbole

### **OSTRZEŻENIE!**

Oznacza bezpośrednio grożące niebezpieczeństwo. Nieprzestrzeganie tej wskazówki grozi śmiercią lub bardzo ciężkimi obrażeniami.

### **OSTROŻNIE!**

Oznacza możliwość wystąpienia niebezpiecznej sytuacji. Nieprzestrzeganie tej wskazówki może doprowadzić do obrażeń lub szkód materialnych.

### **WSKAZÓWKA**

Oznacza wskazówki dla użytkownika i ważne informacje.

### Symbole na urządzeniu



Przed uruchomieniem urządzenia przeczytać instrukcję obsługi!



Zastosować okulary ochronne!



Wskazówka dotycząca usuwania zużytego urządzenia (patrz strona 137)!

## Dla własnego bezpieczeństwa

### **OSTRZEŻENIE!**

Przed użyciem urządzenia dokładnie przeczytać i postępować według wskazówek podanych w:

- niniejszej instrukcji obsługi,
- „Ogólnych wskazówek bezpieczeństwa“ dotyczących pracy narzędziami elektrycznymi zamieszczonych w załączonej broszurze (nr dokumentacji: 315.915),
- zasad i przepisów terenowych obowiązujących na miejscu odnośnie bezpieczeństwa pracy.

Niniejsze narzędzie elektryczne jest skonstruowane i zbudowane zgodnie z najnowszym stanem techniki i uznanymi zasadami bezpieczeństwa technicznego. Mimo to podczas użytkowania urządzenia może wystąpić zagrożenie zdrowia i życia użytkownika lub osób trzecich albo uszkodzenia maszyny lub rzeczy.

Urządzenie stosować tylko

- zgodnie z jej przeznaczeniem,
- we właściwym stanie technicznym zgodnym z zasadami bezpieczeństwa i higieny pracy.

Usterki wpływające niekorzystnie na stan bezpieczeństwa należy natychmiast usunąć.

### Zastosowanie zgodne z przeznaczeniem

Szlifierka do remontów LD 15-10 125 R / LD 15-10 125 przeznaczona jest

- do profesjonalnego zastosowania w przemyśle i rzemiośle,
- do szlifowania na sucho i do gładzenia betonu, tynku, kamiennej posadzki, piaskowca, szamotu i asfaltu,
- do zdzierania farby, lakieru i resztek kleju z betonu lub kamiennej posadzki,
- do zastosowania z narzędziami diamentowymi, które oferowane są przez firmę FLEX dla tego urządzenia i dopuszczone dla liczby obrotów co najmniej 10.000 na minutę.



Zastosowanie tarcz tnących, tarcz zdzierających, wachlarzowych tarcz szlifierskich lub tarcz szczotkowych dla tego urządzenia nie jest dozwolone.

Przy zastosowaniu szlifierki do remontów LD 15-10 125 R / LD 15-10 125 należy przyłączyć odkurzacz przemysłowy klasy M.

## Wskazówki bezpieczeństwa



### **OSTRZEŻENIE!**

#### **Przeczytać wszystkie wskazówki bezpieczeństwa i pouczenia.**

Zaniedbania w przestrzeganiu wskazówek bezpieczeństwa i pouczeń mogą spowodować porażenie prądem elektrycznym, pożar i/lub ciężkie obrażenia. **Proszę zachować wszystkie przepisy bezpieczeństwa i wskazówki do przyszłego zastosowania.**

- Niniejsze urządzenie elektryczne należy stosować jako szlifierkę. Proszę przestrzegać wszystkich wskazówek bezpieczeństwa, instrukcji, opisów i parametrów podanych w dokumentacji, która należy do zakresu dostawy urządzenia. Nieprzestrzeganie następujących wskazówek może spowodować porażenie prądem elektrycznym, wybuch pożaru i/lub ciężkie zranienia.
- Niniejsze urządzenie elektryczne nie nadaje się do szlifowania papierem ściernym, do pracy ze szczotką drucianą, do polerowania ani do przecinania ściernicą. Zastosowanie urządzenia w sposób niezgodny z jego przeznaczeniem może spowodować zagrożenie lub niebezpieczeństwo zranienia.
- Nie wolno stosować żadnego wyposażenia dodatkowego, które nie jest przewidziane ani polecane przez producenta specjalnie dla tego urządzenia elektrycznego. Sama możliwość zamocowania wyposażenia do urządzenia elektrycznego nie gwarantuje jeszcze bezpiecznego zastosowania.
- Dopuszczalna liczba obrotów zastosowanego narzędzia musi być co najmniej tak duża, jak najwyższa liczba obrotów podana na urządzeniu. Wyposażenie, które obraca się z większą liczbą obrotów niż dopuszczona maksymalna liczba

obrotów, może się połamać i zostać wyrzucone w powietrze.

- **Średnica zewnętrzna i grubość zastosowanego narzędzia musi być zgodna z wymiarami urządzenia.** Nieprawidłowo odmierzone narzędzia i końcówki zamiennne mogą być niewystarczająco osłonięte i niedostatecznie kontrolowane.
- **Tarcze szlifierskie, talerze szlifierskie lub inne wyposażenie musi dokładnie pasować na wrzeciono ściernicy urządzenia elektrycznego.** Wymienne narzędzia i końcówki, które nie pasują dokładnie na wrzeciono ściernicy narzędzia, obracają się nierównomiernie, bardzo mocno drgają i mogą spowodować utratę panowania i kontroli.
- **Nie wolno stosować żadnych uszkodzonych narzędzi i końcówek.** Przed każdym użyciem należy sprawdzić, czy narzędzia lub końcówki nie są wyszczerbione lub pęknięte, czy talerz szlifierski nie jest pęknięty, zużyty lub zdarty. Po ewentualnym upadku urządzenia elektrycznego lub narzędzi należy sprawdzić, czy urządzenie lub narzędzia nie uległy uszkodzeniu i używać tylko nieuszkodzonego/ych urządzenia/narzędzi. Po sprawdzeniu i założeniu narzędzia należy zwrócić uwagę, aby użytkownik i osoby postronne znajdowały się poza obszarem płaszczyzny rotacji narzędzia, następnie włączyć urządzenie i pozostawić pracujące na najwyższej liczbie obrotów na czas jednej minuty. Uszkodzone narzędzia łamią się najczęściej podczas takiej próby.
- **Należy stosować środki ochrony osobistej.** Zależnie od wykonywanego zadania, założyć odpowiednio maskę osłaniającą całą twarz, maskę osłaniającą górną część twarzy lub okulary ochronne. Zastosować odpowiednio maskę przeciwpyłową, ochronniki słuchu, rękawice ochronne lub specjalny fartuch, który ochroni użytkownika przed małymi cząsteczkami substancji ściernych i szlifowanych materiałów. Oczy należy chronić przed zranieniem wyrzucenymi ciałami obcymi, które powstają

przy różnych zastosowaniach.

Maski przeciwpyłowe i ochronne muszą posiadać zdolność filtracji pyłów powstających podczas pracy. W przypadku obciążenia hałasem, użytkownik narażony jest na utratę słuchu.

- **Zwracać uwagę, aby osoby postronne znajdowały się w bezpiecznej odległości od obszaru pracy. Każda osoba, która zbliży się do obszaru pracy urządzenia musi nosić osobiste środki ochrony.**  
Odlamane kawałki obrabianego materiału lub uszkodzonego narzędzia, mogą zostać wyrzucone w powietrze i spowodować zranienia nawet poza bezpośrednim obszarem pracy.
- **Urządzenie chwycić tylko za izolowane powierzchnie przeznaczone do tego celu, jeżeli podczas pracy zachodzi niebezpieczeństwo zetknięcia narzędzia z ukrytym przewodem elektrycznym lub przewodem zasilającym urządzenie.**  
Kontakt z przewodem elektrycznym, który znajduje się pod napięciem może spowodować, że metalowe elementy urządzenia znajdą się również pod napięciem, a przez to doprowadzić do porażenia użytkownika prądem elektrycznym.
- **Elektryczny przewód zasilający prowadzić zawsze z dala od obracających się narzędzi i końcówek.**  
W przypadku utraty kontroli nad urządzeniem może dojść do zerwania elektrycznego przewodu zasilającego lub zetknięcia z nim, a dłoń lub ręka użytkownika może zostać wciągnięta przez obracające się narzędzie lub końcówkę urządzenia.
- **Nie wolno odkładać narzędzia elektrycznego zanim narzędzie całkowicie się nie zatrzyma.**  
Obracające się narzędzie może zetknąć się z powierzchnią, na którą odłożono urządzenie i spowodować utratę kontroli użytkownika nad urządzeniem elektrycznym.
- **Nie włączać urządzenia podczas przenoszenia ani nie przenosić włączanego urządzenia.**  
Odzień może zetknąć się przypadkowo z obracającym się narzędziem, a narzędzie może wkręcić się w ciało użytkownika.

- **Otwory wentylacyjne urządzenia elektrycznego należy regularnie czyścić.**  
Dmuchawa silnika wciąga pył do obudowy, a silne zanieczyszczenie metalicznym pyłem może spowodować niebezpieczeństwo porażenia prądem elektrycznym lub zwarcie.
- **Urządzenia elektrycznego nie wolno stosować w pobliżu materiałów palnych.**  
Iskry mogą spowodować zapalenie się tych materiałów.
- **Nie wolno stosować żadnych narzędzi, które wymagają chłodzenia płynnymi środkami chłodzącymi.**  
Zastosowanie wody lub innych płynnych środków chłodzących może spowodować porażenie prądem elektrycznym.

### Szczególne wskazówki bezpieczeństwa przy szlifowaniu:

- **Ściernice wolno stosować tylko do zadań, dla których są one zalecane.**  
Na przykład: Nie wolno szlifować boczną powierzchnią diamentowego talerza szlifierskiego. Diamentowe talerze szlifierskie przeznaczone są do zdejmowania materiału spodnią powierzchnią talerza szlifierskiego. Działanie bocznej siły na ściernicę może spowodować jej złamanie.
- **Należy stosować zawsze kołnierze mocujące odpowiedniej wielkości i kształtu do wybranego narzędzia.**  
Właściwe kołnierze podpierają narzędzie i zmniejszają niebezpieczeństwo jego złamania.
- **Nie wolno stosować zużytych narzędzi z większych urządzeń elektrycznych.**  
Narzędzia do większych urządzeń elektrycznych nie są wykonane dla wysokiej liczby obrotów, z jaką pracują mniejsze narzędzia elektryczne, i dlatego mogą się złamać.

### Uderzenia zwrotne i odpowiednie wskazówki bezpieczeństwa

Uderzenie zwrotne jest nagłą reakcją urządzenia na skutek zaczeplenia lub zablokowania obracającego się narzędzia, jak tarcza szlifierska, talerz szlifierski, szczotka druciana itp. Zaczeplenie lub blokada prowadzi do gwałtownego zatrzymania obracającego się narzędzia. Na skutek tego w miejscu blokady następuje odrzucenie niekontrolowanego urządzenia elektrycznego w kierunku przeciwnym do kierunku obrotu narzędzia szlifierskiego.

Jeżeli np. tarcza szlifierska zaczepi lub zablokuje się w obrabianym materiale, krawędź tarczy, która zagłębia się w materiale, może się zaczepić lub zablokować, co spowoduje wyłamanie tarczy lub uderzenie zwrotne urządzenia. Tarcza szlifierska porusza się wtedy w kierunku użytkownika, albo w przeciwnym, zależnie od kierunku obrotu tarczy w miejscu zablokowania. W takim przypadku tarcza szlifierska może się również złamać.

Uderzenie zwrotne jest następstwem nieprawidłowej lub błędnej obsługi urządzenia elektrycznego. Można tego uniknąć stosując odpowiednie przedsięwzięcia zabezpieczające, które opisane są niżej.

- **Urządzenie elektryczne należy trzymać mocno, a ciało i ramiona ustawić w takiej pozycji, która umożliwi przyjęcie sił uderzenia zwrotnego. Stosować zawsze uchwyt dodatkowy, jeżeli jest, aby uzyskać możliwie największą kontrolę sił uderzenia zwrotnego lub momentów reakcji przy rozruchu urządzenia.**

Użytkownik może opanować siły odrzutu i reakcji poprzez zachowanie odpowiednich środków ostrożności.

- **Nigdy nie zbliżać dłoni do obracających się narzędzi.**  
Przy uderzeniu zwrotnym narzędzie może dotknąć dłoni, a nawet po niej przejechać.
- **Ciało ustawiać w taki sposób, aby nie znalazło się w obszarze, do którego skieruje się urządzenie elektryczne na skutek uderzenia zwrotnego.**  
Uderzenie zwrotne popycha urządzenie elektryczne w kierunku przeciwnym do ruchu tarczy szlifierskiej w miejscu zablokowania.
- **Proszę zachować szczególną ostrożność podczas pracy w kątach, na ostrych krawędziach itp. Należy zapobiegać odrzuceniu narzędzia od szlifowanego materiału i jego zaciśnięciu.**  
Obracające się narzędzie łatwo się zakleszcza przy pracy w rogach, na ostrych krawędziach i przy uderzeniach. To z kolei jest przyczyną utraty kontroli lub uderzenia zwrotnego.
- **Nie wolno stosować żadnego brzeszczotu łańcuchowego ani zębatego.**

Narzędzia tego typu powodują często uderzenie zwrotne lub utratę kontroli nad urządzeniem elektrycznym.

## Kolejne wskazówki bezpieczeństwa

- Stosować tylko przedłużacze dopuszczone do użycia na wolnym powietrzu.
- Nie zaleca się szlifowania farb i lakierów ołowianych. Usuwanie farb ołowianych powinien prowadzić tylko wykwalifikowany specjalista.
- Nie obrabiać żadnych materiałów, przy obróbce których wydzielają się substancje szkodliwe dla zdrowia (np. azbest). Stosować odpowiednie środki zapobiegawcze i ochronne, w przypadku gdy występuje możliwość powstania pyłów szkodliwych dla zdrowia, pyłów palnych lub wybuchowych. Stosować przeciwpyłową maskę ochronną. Stosować odkurzacze przemysłowe.



### SKODY RZECZOWE!

- Napięcie i częstotliwość sieci elektrycznej muszą być zgodne z wartościami podanymi na tabliczce znamionowej urządzenia.

## Poziom hałasu i drgań

Wartości poziomu hałasu i drgań określone zostały zgodnie z normą EN 60745.

Poziom hałasu wywołanego przez urządzenie zmierzony na stanowisku pracy (A) wynosi w normalnym przypadku:

- Poziom ciśnienia akustycznego: 87,3 dB(A);
- Poziom hałasu podczas pracy: 98,3 dB(A);
- Dokładność:  $K = 3 \text{ dB}$ .

Całkowita wartość szczytu drgań (przy szlifowaniu powierzchni betonowych):

- Wartość emisji:  $a_h = 6,4 \text{ m/s}^2$
- Dokładność:  $K = 1,5 \text{ m/s}^2$



### OSTRZEŻENIE!

Podane wartości pomiarowe odnoszą się do nowych urządzeń. W codziennym użytkowaniu wartości poziomu hałasu i drgań zmieniają się.



### WSKAZÓWKA

Całkowita wartość poziomu drgań podana w niniejszej instrukcji zmierzona jest zgodnie z metodą pomiarową podaną normą EN 60745 i może być użyta do wzajemnego porównywania narzędzi elektrycznych. Nadaje się ona również do prowizorycznego określenia obciążenia drganiami.

Podana wartość poziomu drgań odnosi się do podstawowego zastosowania narzędzia elektrycznego.

Jednak w przypadku użycia urządzenia do innego zastosowania, z innym wyposażeniem albo w przypadku zaniedbań w przeglądach i konserwacji, rzeczywisty poziom drgań może odbiegać od podanej wartości. Może to znacznie zwiększyć obciążenie drganiami w całkowitym czasie pracy.

W celu dokładnej oceny obciążenia drganiami, należy uwzględnić odcinki czasu, w których urządzenie jest wyłączone, albo włączone, ale nie pracuje. Może to znacznie zredukować obciążenie drganiami w całkowitym czasie pracy.

Proszę wprowadzić dodatkowe środki bezpieczeństwa w celu ochrony użytkownika przed oddziaływaniem drgań, jak na przykład: przegląd i konserwacja narzędzi elektrycznych i wyposażenia, zastosowanie środków zapewniających utrzymanie dłoni w ciepłe, odpowiednia organizacja procesów roboczych.



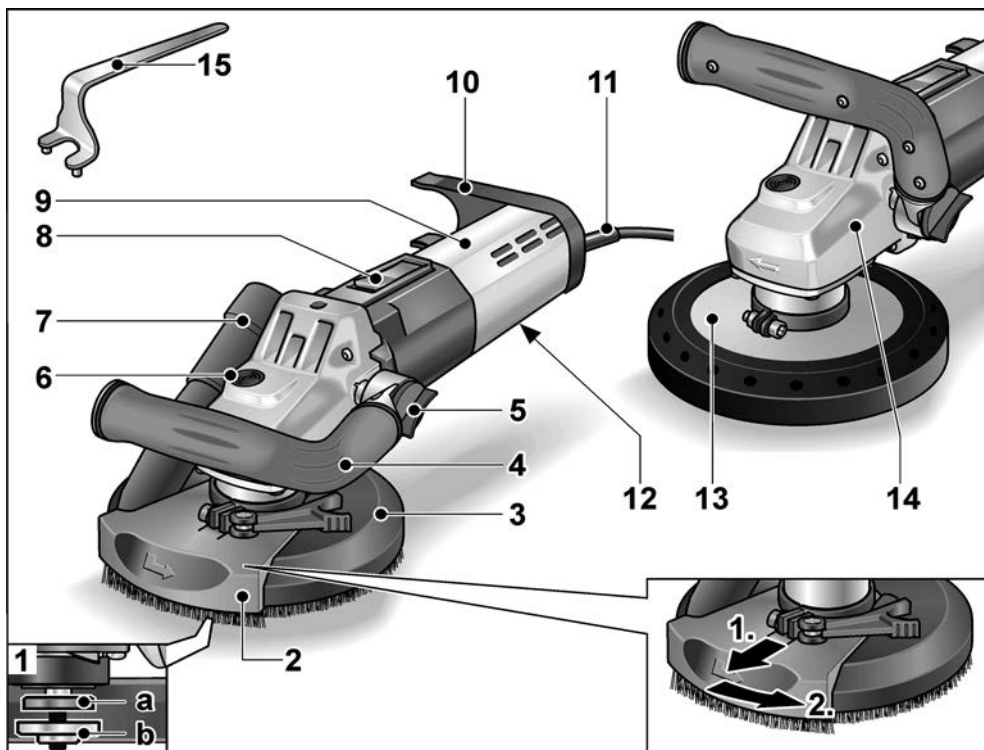
### **OSTROŻNIE!**

Przy ciśnieniu akustycznym powyżej 85 dB(A) należy stosować ochronniki słuchu.  
(A) = na stanowisku pracy.

## Dane techniczne

Typ urządzenia	Szlifierka renowacyjna	LD 15-10 125 R	LD 15-10 125
Napięcie sieciowe	V/Hz	230/50	
Klasa ochrony		II /	
Moc pobierana	W	1450	
Prędkość obrotowa	obr./min	10.000	
Znamionowa prędkość obrotowa	obr./min	11.700	
Mocowanie narzędzia		M14	
maks. średnica tarczy	mm	125	
Ciężar (bez przewodu zasilającego)	kg	2,9	3,2

## Opis urządzenia



- |  |   |
|--|---|
| <p><b>1</b> Wrzeciono z kołnierzem gwintowanym<br/>a Kołnierz mocujący<br/>b Nakrętka mocująca</p> <p><b>2</b> Wychylny segment brzegowy</p> <p><b>3</b> Osłona z wieńcem szczotkowym<br/>(LD 15-10 125 R)</p> <p><b>4</b> Uchwyt, nastawialny</p> <p><b>5</b> Pokrętło do nastawiania uchwytu</p> <p><b>6</b> Blokada wrzeciona<br/>Do unieruchomienia wrzeciona przy zmianie narzędzia.</p> <p><b>7</b> Króciec przyłączeniowy do odsysania pyłu</p> | <p><b>8</b> Przełącznik suwakowy<br/>Do włączania i wyłączenia. Z blokadą do pracy ciągłej.</p> <p><b>9</b> Uchwyt tylny/Obudowa</p> <p><b>10</b> Uchwyt węża</p> <p><b>11</b> Elektryczny przewód zasilający 4,0 m z wtyczką</p> <p><b>12</b> Tabliczka znamionowa</p> <p><b>13</b> Osłona ochronna z gumowym pierścieniem odsysającym<br/>(LD 15-10 125)</p> <p><b>14</b> Korpus urządzenia z napędem<br/>Z otworami wylotu powietrza i strzałką kierunku obrotów.</p> <p><b>15</b> Klucz specjalny</p> |
|--|---|

## Instrukcja obsługi

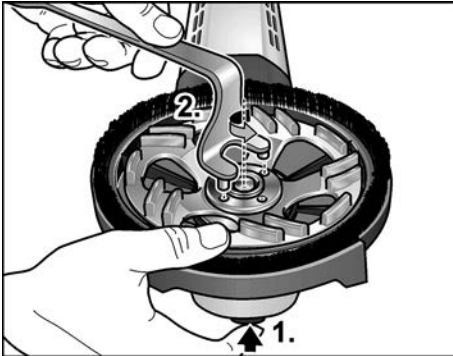
### Przed pierwszym uruchomieniem

- Rozpakować urządzenie elektryczne wraz z wyposażeniem, sprawdzić czy dostawa jest kompletna, a urządzenie nie uległo uszkodzeniu podczas transportu.

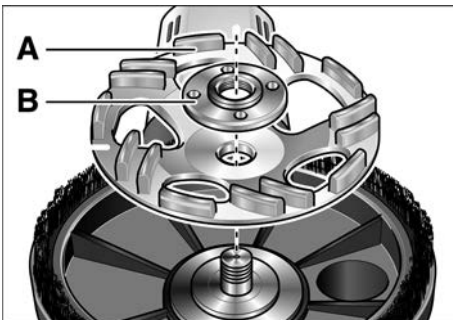
### Zakładanie i wymiana materiałów ściernych

#### **OSTRZEŻENIE!**

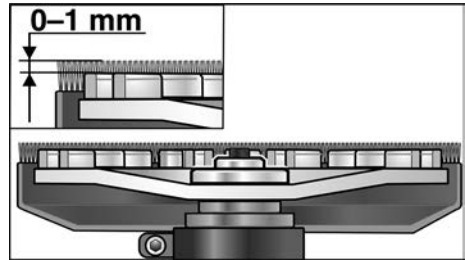
Przed przystąpieniem do jakichkolwiek prac przy urządzeniu elektrycznym, należy najpierw wyjąć wtyczkę z gniazdka sieciowego.



- Nacisnąć blokadę wrzeciona i przytrzymać wciśniętą (1.).
- Nakrętkę mocującą odkręcić z wrzeciona kluczem specjalnym poprzez obrót w kierunku przeciwnym do ruchu wskazówek zegara i zdjąć (2.).
- Diamentowy talerz szlifierski (A) nałożyć w odpowiedniej pozycji.



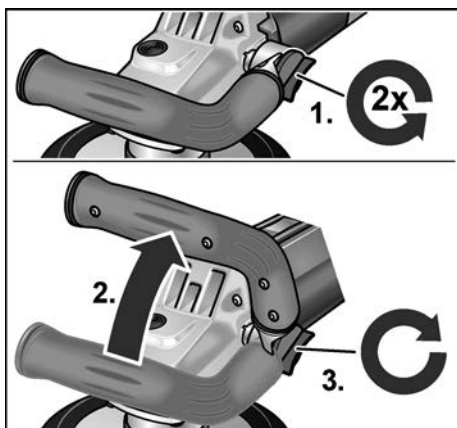
- Nakrętkę mocującą (B) przykręcić na wrzeciono kołnierzem do góry.
- Nacisnąć blokadę wrzeciona i przytrzymać wciśniętą.
- Nakrętkę mocującą dokręcić kluczem specjalnym.
- LD 15-10 125 R:  
Sprawdzić ustawienie osłony ochronnej:



Wieniec szczotkowy powinien wystawać ok. 0–1 mm ponad talerzem szlifierskim.  
W razie potrzeby poprawić ustawienie (patrz „Przestawienie osłony tarczy (LD 15-10 125 R)“).

- Wtyczkę włożyć do gniazdka sieciowego.
- Włączyć urządzenie elektryczne (bez zatrasku) i pozostawić pracujące ok. 30 sekund. Sprawdzić, czy urządzenia jest wyważone i nie występują drgania.
- Wyłączyć urządzenie elektryczne.

## Nastawianie uchwytu



- Pokrętko do nastawiania uchwytu odkręcić w kierunku przeciwnym do ruchu wskazówek zegara o ok. 2 obroty.
- Ustawić uchwyt w odpowiedniej pozycji (skoki co 15°). Zwrócić uwagę aby uchwyt prawidłowo zaskoczył!
- Pokrętko do nastawiania uchwytu dokręcić w kierunku zgodnym z ruchem wskazówek zegara.

### **i** WSKAZÓWKA

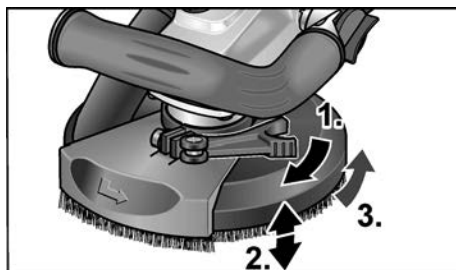
W razie potrzeby uchwyt można przełożyć na drugą stronę urządzenia elektrycznego.

## Przestawienie osłony tarczy (LD 15-10 125 R)

### **i** WSKAZÓWKA

Wieniec szczotkowy powinien wystawać ok. 0–1 mm ponad talerzem szlifierskim. W celu wyrównania zużycia diamentowego talerza szlifierskiego można zmienić wysokość ustawienia osłony ochronnej.

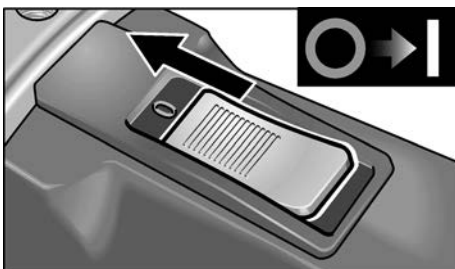
- Poluzować dźwignię mocującą na osłonie ochronnej.
- Osłonę ochronną nastawić na odpowiedniej wysokości.



- Dokręcić dźwignię mocującą.

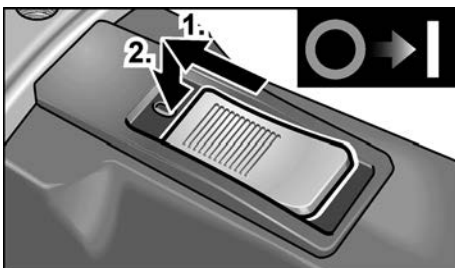
## Włączanie i wyłączanie urządzenia

Praca chwilowa bez blokady:



- Suwak przełącznika przesunąć do przodu i przytrzymać.
- W celu wyłączenia zwolnić suwak przełącznika.

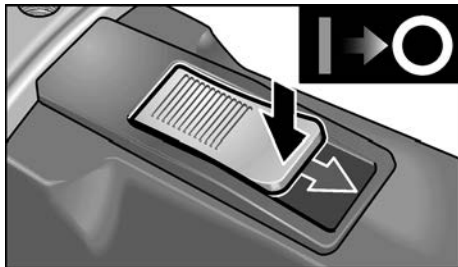
Praca ciągła z blokadą:



- Suwak przełącznika przesunąć do przodu i zablokować poprzez naciśnięcie na przednią część suwaka.

### **i** WSKAZÓWKA

W przypadku przerwy w dopływie prądu urządzenie zatrzyma się i po przerwie nie włączy się ponownie.

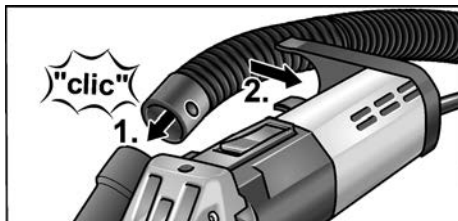
**Wyłączyć urządzenie:**

- W celu wyłączenia zwolnić blokadę poprzez naciśnięcie na tylną część suwaka przełącznika.

**Zastosowanie odkurzacza przemysłowego****i WSKAZÓWKA**

Zaleca się zastosowanie odkurzacza przemysłowego FLEX klasy M.

- Przyłączyć wąż odsysający do króćca przyłączeniowego 32 mm.
- Zatrzasnąć wąż odsysający w uchwycie węża.



- Wąż odsysający przyłączyć do odkurzacza przemysłowego. Przestrzegać przepisów i wskazówek podanych w instrukcji obsługi odkurzacza przemysłowego! Sprawdzić prawidłowość zamocowania! W razie potrzeby zastosować odpowiedni adapter.

**i WSKAZÓWKA**

Jeżeli do odkurzacza potrzebny jest specjalny króciec przyłączeniowy (tzn. inny niżeli standardowy króciec przyłączeniowy 32 mm/ 36 mm, który należy do zakresu dostawy urządzenia elektrycznego), proszę zwrócić się do dostawcy odkurzacza w celu uzyskania odpowiedniego adaptera.

**Praca narzędziem elektrycznym****OSTRZEŻENIE!**

Obracający się talerz szlifierski nie może zetknąć się z ostrymi, wystającymi częściami. **Niebezpieczeństwo uderzenia zwrotnego! Uszkodzenie talerza szlifierskiego.** W przypadku uszkodzenia lub znacznego zużycia talerza szlifierskiego należy go koniecznie wymienić.

**OSTROŻNIE!**

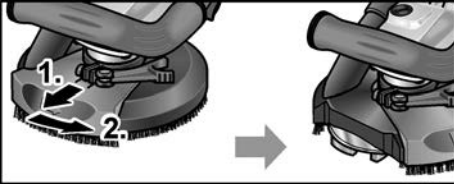
Urządzenie elektryczne należy zawsze trzymać obiema rękoma!

1. Zamocować materiał ścierny.
2. Przyłączyć odkurzacz przemysłowy.
3. Wtyczkę włożyć do gniazdka sieciowego.
4. Włączyć odkurzacz przemysłowy.
5. Włączyć urządzenie.
6. Szlifierkę do remontów przyłożyć do obrabianej powierzchni. Wieniec szczotkowy musi przylegać do obrabianej powierzchni. Wieniec szczotkowy (LD 15-10 125 R) względnie gumowy pierścień odsysający (LD 15-10 125) musi dokładnie przylegać do obrabianej powierzchni.

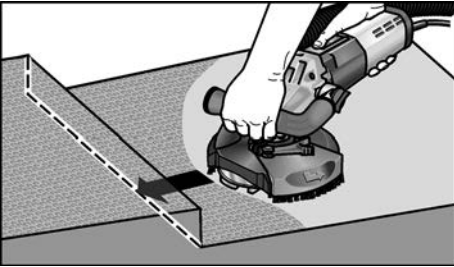


7. Zwiększyć nacisk, aby talerz szlifierski zetknął się z obrabianą powierzchnią. Przy tym prowadzić szlifierkę wahadłowymi nakładającymi się ruchami.
8. Przy szlifowaniu w kątach (LD 15-10 125 R):
  - Wyłączyć urządzenie i zaczekać, aż narzędzie szlifierskie całkowicie się zatrzyma.
  - Wyciągnąć wychylny segment brzegowy i obrócić w lewo.





– Ponownie włączyć urządzenie.



9. Po zakończeniu pracy wyłączyć urządzenie elektryczne i wyjąć wtyczkę z gniazdka sieciowego.

### Wieniec szczotkowy (LD 15-10 125 R)

Ośłona ochronna wyposażona jest w wieniec szczotkowy. Wieniec ten wypełnia dwa zadania:

- Ponieważ wieniec szczotkowy wystaje ponad powierzchnię talerza szlifierskiego, styka się jako pierwszy z powierzchnią przeznaczoną do obróbki. W ten sposób talerz szlifierski ustawia się równolegle do powierzchni przeznaczonej do obróbki zanim materiał ściemy dotknie obrabianej powierzchni. Dzięki temu zapobiega się powstawaniu łukowatych zagłębień spowodowanych poprzez szlifowanie brzegiem talerza szlifierskiego.
- Wieniec zatrzymuje pył, który zostanie odessany odkurzaczem przemysłowym.

Jeżeli wieniec szczotkowy ulegnie uszkodzeniu lub wykazuje nadmierne zużycie, należy go wymienić na nowy.

Zestaw zapasowych szczotek można nabyć poprzez centrum serwisowe firmy FLEX.

### Gumowy pierścień odsysający (LD 15-10 125)

Jeżeli gumowy pierścień odsysający ulegnie uszkodzeniu lub wykazuje nadmierne zużycie, należy go wymienić na nowy.

Zamienny pierścień zasysający można nabyć w każdym centrum obsługi klienta firmy FLEX.

### Przegląd, konserwacja i pielęgnacja



#### **OSTRZEŻENIE!**

*Przed przystąpieniem do jakichkolwiek prac przy urządzeniu elektrycznym, należy najpierw wyjąć wtyczkę z gniazdka sieciowego.*

#### Czyszczenie



#### **OSTRZEŻENIE!**

*Nie wolno stosować wody ani żadnych płynnych środków czyszczących.*

- Wnętrze obudowy i silnik należy regularnie przedmuchiwać suchym, sprężonym powietrzem.
- Oślonę ochronną i wychyłny segment brzegowy należy czyścić suchym sprężonym powietrzem.

#### Naprawy

Naprawy urządzenia zlecać do wykonania wyłącznie w punkcie serwisowym autoryzowanym przez producenta.



#### **WSKAZÓWKA**

*Śrub znajdujących się na korpusie urządzenia nie wolno odkręcać w okresie ważności gwarancji. W przypadku nieprzestrzegania zalecenia wygasają prawa do roszczeń z tytułu gwarancji udzielonej przez producenta.*

### Części zamienne i wyposażenie dodatkowe

Wyposażenie dodatkowe, a szczególnie narzędzia, które dopuszczone są do zastosowania z tym urządzeniem, można znaleźć w katalogach producenta.

Rysunek wybuchowy i listę części zamiennych można znaleźć na naszej stronie internetowej:

**[www.flex-tools.com](http://www.flex-tools.com)**

## Wskazówki dotyczące usuwania opakowania i zużytego urządzenia



### **OSTRZEŻENIE!**

Wysłużone urządzenia uczynić niezdadnymi do użycia poprzez usunięcie elektrycznego przewodu zasilającego.



Dotyczy tylko państw UE

Nie wyrzucaj elektronarzędzi wraz z odpadami z gospodarstwa domowego!

Zgodnie z Europejską Dyrektywą 2012/19/UE w sprawie zużytego sprzętu elektrotechnicznego i elektronicznego oraz dostosowaniem jej do prawa krajowego, zużyte elektronarzędzia należy posegregować i zutylizować w sposób przyjazny dla środowiska.



### **WSKAZÓWKA**

Aktualne informacje o sposobie usunięcia zużytego urządzenia można uzyskać w punkcie zakupu.

## Deklaracja zgodności CE

Deklarujemy z pełną odpowiedzialnością, że produkt opisany w rozdziale „Dane techniczne“ jest zgodny z następującymi normami lub dokumentami normatywnymi:

EN 60745 zgodnie z wymaganiami rozporządzenia 2014/30/UE, 2006/42/WE, 2011/65/UE.

Odpowiedzialny za dokumentację techniczną:  
FLEX-Elektrowerkzeuge GmbH, R & D  
Bahnhofstrasse 15, D-71711 Steinheim/Murr

Eckhard Rühle  
Manager Research &  
Development (R & D)

Klaus Peter Weinper  
Head of Quality  
Department (QD)

27.01.2017

FLEX-Elektrowerkzeuge GmbH  
Bahnhofstrasse 15, D-71711 Steinheim/Murr

## Wyłączenie z odpowiedzialności

Producent nie odpowiada za szkody i stracone zyski spowodowane przerwą w działalności gospodarczej zakładu, której przyczyną był nasz wyrób lub niemożliwość jego zastosowania.

Producent i jego przedstawiciel nie odpowiadają za szkody spowodowane niewłaściwym użytkowaniem urządzenia lub powstałe przy używaniu urządzenia w powiązaniu z wyrobami innych producentów.

## Tartalom

Használt szimbólumok . . . . .	138
Az Ön biztonsága érdekében . . . . .	138
Zaj és vibráció . . . . .	141
Műszaki adatok . . . . .	142
Az első pillantásra . . . . .	143
Használati útmutató . . . . .	144
Karbantartás és ápolás . . . . .	147
Ártalmatlanítási tudnivalók . . . . .	147
CE-Megfelelőség . . . . .	147
Felelősség kizárása . . . . .	147

## Használt szimbólumok

### FIGYELMEZTETÉS!

Közvetlenül fenyegető veszélyt jelent. Az itteni megjegyzések figyelmen kívül hagyása halálos vagy súlyos sérüléseket okozhat.

### VIGYÁZAT!

Veszélyes helyzetekre hívja fel a figyelmet. Az itteni megjegyzések figyelmen kívül hagyása súlyos sérüléseket vagy anyagi károkat okozhat.

### MEGJEGYZÉS

Használati tippeket ad, és fontos tudnivalókra hívja fel a figyelmet.

## Szimbólumok a készüléken



Üzemhelyezés előtt olvassa el a kezelési útmutatót!



Hordjon védőszemüveget!



Tudnivalók az elhasznált készülék ártalmatlanításáról (lásd a 147. oldalt)!

## Az Ön biztonsága érdekében

### FIGYELMEZTETÉS!

Az elektromos szerszám használata előtt el kell olvasni és ezután szabad használni:

- ezt a kezelési útmutatót,
- az elektromos szerszámok kezelésére vonatkozó „Általános biztonsági tudnivalók” részt a mellékelt füzetben (íratszám: 315.915),
- a használat helyén a balesetvédelemre vonatkozó szabályokat és előírásokat.

Ezt az elektromos szerszámot a technika mai szintjének és az elismert biztonságtechnikai szabályoknak megfelelően gyártották. Ennek ellenére a használata során a használója vagy más személyek testét és életét fenyegető, illetve a gépet és más anyagi javakat károsító veszélyek léphetnek fel. Az elektromos szerszámot csak a következőkre lehet használni

- rendeltetés szerinti célokra,
  - kifogástalan állapotban szabad használni.
- A biztonságát csökkentő zavarokat azonnal el kell hárítani.

## Rendeltetésszerű használat

Az LD 15-10 125 R / LD 15-10 125 felújítási csiszoló a következő alkalmazásokra készült:

- iparszerű felhasználás az iparban és a kézműiparban,
- beton, vakolat, esztrich, homokkő, samott és aszfalt száraz csiszolása és simítása,
- festék és ragasztómaradványok lecsiszolása betonról vagy esztrichről,
- olyan gyémántszerszámokkal történő használat, melyeket a FLEX ehhez a készülékhez kínál, és amelyek legalább 10 000 fordulatszámra engedélyezettek.

Vágó, nagyoló és osztott csiszolókorongok, valamint drótkéfe használata nem megengedett.

Az LD 15-10 125 R / LD 15-10 125 felújítási csiszológép használatánál M osztályú porszívót kell csatlakoztatni.

## Biztonságra vonatkozó megjegyzések



### FIGYELMEZTETÉS!

**Olvasson el minden biztonsági útmutatást és utasítást.** A biztonsági útmutatások és utasítások betartásánál elkövetett mulasztásoknak elektromos áramütés, tűz és/vagy súlyos sérülések lehetnek a következményei. **Minden biztonsági útmutatást és utasítást őrizzen meg a jövőbeli felhasználás céljából.**

- Ezt az elektromos szerszámot csiszolóként kell alkalmazni. Figyelembe kell venni a készülékkel együtt kapott valamennyi biztonsági útmutatást, utasítást, ábrát és adatot.

Amennyiben nem veszik figyelembe a következő utasításokat, akkor elektromos áramütés, tűz és/vagy súlyos sérülés történhet.

- Az elektromos szerszám nem alkalmas homokpapiros csiszolásra, drótkéfével végzett munkára, polírozásra és darabolásra.

Az olyan alkalmazás, mely nem szerepel az elektromos szerszám rendeltetésében, veszélyeztetést és sérüléseket okozhat.

- Ne használjon a gyártó által nem speciálisan ehhez az elektromos szerszámhoz előíranyozott és ajánlott tartozékokat.

Csak azért, mert a tartozék rögzíthető az Ön elektromos szerszámához, még nem garantált a biztonságos használat.

- Az alkalmazott szerszám megengedett fordulatszámának legalább annyinak kell lennie, mint az elektromos szerszámokon feltüntetett legmagasabb fordulatszám. A megengedettnél gyorsabban forgó tartozékok széttörhetnek és szétrepülhetnek.

- Az alkalmazott szerszám külső átmérőjének és vastagságának meg kell felelnie az elektromos szerszám méretadatainak.

A rosszul méretezett betétszerszámokat nem lehet elegendő mértékben leárnýékolni vagy kontrollálni.

- A csiszolótárcsáknak, csiszolótányérokra vagy más tartozékoknak pontosan illeszkednie kell az Ön elektromos szerszámának csiszolóorsójára.

Az elektromos szerszám csiszolóorsójára nem pontosan illeszkedő betétszerszámok egyenetlenül forognak, nagyon erőteljesen rezegnek, és a szerszám feletti ellenőrzés elvesztését okozhatják.

- Nem szabad sérült betétszerszámokat használni. A betétszerszámokat minden használat előtt ellenőrizni kell letörések és repedések, a csiszolótányért repedések, kopás vagy erős elhasználódás szempontjából. Ha az elektromos szerszám vagy a betétszerszám leesik, ellenőrizni kell, hogy megsérült-e, vagy használjon sérülésmentes szerszámot.

Amennyiben Ön tartja ellenőrzése alatt és használja a betétszerszámot, akkor tartózkodjon és tartsa a közelben tartózkodó személyeket a forgó szerszám síkján kívül, és működtesse a készüléket egy percig maximális fordulatszámon.

A sérült betétszerszámok legtöbbször már a tesztidő alatt széttörnek.

- Személyi védőfelszerelést kell viselni. Az alkalmazásnak megfelelően viseljen teljes arcvédőt, szemvédőt vagy védőszemüveget. Amennyiben szükséges, viseljen pormaszkot, hallásvédőt, védőkesztyűt vagy speciális kötényt, mely a kis csiszolási és anyagrézsecskéket távol tartja Öntől.

A szemeket védeni kell a különböző alkalmazásoknál keletkező, szálló idegen testektől. A por- és légzésvédő maszknak meg kell szűrnie az alkalmazásnál keletkező port. Amennyiben a munkavégző hosszú ideig hangos zajnak van kitéve, hallásvesztést szenvedhet.

- Ügyeljen arra, hogy más személyek a munkaterülethez képest biztonságos távolságban legyenek. Mindenkinek, aki belép a munkaterületre, személyi védőfelszerelést kell viselnie.

A munkadarab vagy a törött betétszerszám letört darabjai szétrepülhetnek, és a közvetlen munkaterületen kívül is sérülést okozhatnak.

- **A készüléket csak a szigetelt markolatnál fogva tartsa, ha olyan munkát végez, melyeknél a betétszám rejtett áramvezetékeket érhet, vagy a saját hálózati kábelét érintheti.**

Feszültségvezető vezetékkel történő érintkezés a készülék fém részeit is feszültség alá helyezheti, és elektromos áramütést okozhat.

- **A hálózati kábelét távol kell tartani a forgó betétszámoktól.**  
Amennyiben Ön elveszíti ellenőrzését a készülék felett, a készülék átvághatja, vagy elérheti a hálózati kábelét, és az Ön keze vagy karja a forgó betétszámába kerülhet.
- **Soha ne rakja le az elektromos szerszámot, mielőtt a betétszám teljesen meg nem állt.**  
A forgó betétszám érintkezésbe kerülhet a tárolófelülettel, ami által Ön elveszítheti a készülék feletti ellenőrzését.
- **Soha ne működtesse az elektromos szerszámot, miközben hordozza.**  
A készülék megragadhatja az Ön ruháját a forgó betétszámmal történő véletlen érintkezés következtében, és a szerszám a testébe fúródhat.
- **Rendszeresen tisztítsa ki elektromos szerszámának szellőzőréseit.**  
A motoros kompresszor port szív a házba, és a fémpor erőteljese felgyülemzése elektromos veszélyeket okozhat.
- **Ne használja az elektromos készüléket éghető anyagok közelében.**  
A szikrák meggyújthatják ezeket az anyagokat.
- **Soha ne használjon olyan betétszámokat, melyekhez folyékony hűtőanyag szükséges.**  
Víz vagy más folyékony hűtőanyagok használata elektromos áramütést okozhat.

### **Különleges biztonsági útmutatások a csiszoláshoz:**

- **Csiszolótesteket csak az ajánlott alkalmazási lehetőségekhez szabad használni.**  
Például: Soha nem szabad a gyémánt csiszolótányér oldalfelületével csiszolni. A gyémánt csiszolótányérok a csiszolótányér alsó oldalával végzett anyageltávolításra valók. Az oldalirányú erőhatás széttörheti a csiszolótesteket.

- **Mindig sérülésmentes, megfelelő méretű és formájú szorítókarimákat kell használni a választott betétszámokhoz.**

A megfelelő karimák megtámasztják a betétszámokat, és lecsökkentik a törésveszélyt.

- **Nem szabad nagyobb elektromos szerszámok elhasznált betétszámait használni.**

A nagyobb elektromos szerszámokhoz való betétszámok nem a kisebb elektromos szerszámok magasabb fordulatszámaira vannak méretezve és széttörhetnek.

### **Visszarúgás és megfelelő biztonsági útmutatás**

Visszarúgás a hirtelen reakció az akadó vagy leblokkolt forgó betétszám, mint pl. csiszolókorong, csiszolótányér, drótkefe, stb. következtében. Az elakadás vagy blokkolás a forgó betétszám hirtelen leállítását okozza. Ezáltal a blokkolás helyén kontrollálatlan elektromos szerszám felgyorsul az alkalmazott szerszám forgásirányával szemben.

Ha pl. a csiszolókorong megakad, vagy leblokkolódik a munkadarabban, a munkadarabba merülő csiszolókorong széle beakadhat, és ezáltal kitörhet a csiszolókorong vagy visszarágást okozhat. A csiszolókorong ekkor a kezelőszemély felé vagy tőle távolodva mozoghat, a korong forgásirányától függően a blokkolás helyén. Ekkor a csiszolókorongok is eltörhetnek.

A visszarágás az elektromos szerszám helytelen vagy hibás használatának a következménye. Megfelelő óvintézkedésekkel a következő leírás szerint ez megakadályozható.

- **Tartsa erősen az elektromos szerszámot, és hozza testét és karjait olyan pozícióba, amelyben fel tudja fogni a visszarágási erőket. Ha van, mindig használja a kiegészítő fogantyút, hogy a felgyorsulásnál a lehető legnagyobb ellenőrzése legyen a visszacsapó erők vagy reakciós nyomatok felett.**

A kezelőszemély megfelelő óvintézkedésekkel uralni tudja a visszarágási- és reakciós erőket.

■ **Soha ne közelítse kezét forgó betétszerszámok felé.**

A betétszerszám visszarúgáskor az Ön keze fölé kerülhet.

■ **Testével kerülje azt a tartományt, melyben az elektromos szerszám visszarúgásnál mozog.**

A visszarúgás az elektromos szerszámot a csiszolókorong mozgási irányával ellentétes irányba mozgatja a blokkolódás helyén.

■ **Különösen óvatosan dolgozzon a sarkok, éles peremek stb. közelében. Kerülje el, hogy az alkalmazott szerszámok a munkadarabról visszapattanjanak vagy ott megszoruljanak.**

A forgó betétszerszám hajlamos beszorulni sarkoknál, éles peremeknél, vagy ha visszapattan. Ez az ellenőrzés elvesztését vagy visszarúgást okoz.

■ **Nem szabad láncos vagy fogazott fűrészlapot használni.**

Az ilyen betétszerszámok gyakran okoznak visszarúgást vagy az elektromos szerszám feletti ellenőrzés elvesztését.

### További biztonsági útmutatások

- Csak külső területekhez engedélyezett hosszabbító kábeleket szabad használni.
- Az ólmos festékek lecsiszolása nem ajánlott. Ólomfesték eltávolítására csak szakember vállalkozhat.
- Tilos az olyan anyagok megmunkálása, amelyeknél egészséget károsító anyagok szabadulnak fel (pl. azbeszt).  
Védőintézkedéseket kell tenni, ha egészségre ártalmas, éghető vagy robbanásveszélyes porok keletkezhetnek. Viseljen porvédő maszkot. Használjon elszívóberendezést.



#### **ANYAGI KÁROK!**

- A hálózati feszültségnek és a típus táblán megadott feszültségnek meg kell egyeznie.

## Zaj és vibráció

A zaj- és rezgésértékeket az EN 60745-nek megfelelően állapították meg.

A készülék A értékelésű zajszintjének nagysága tipikusan:

- Hangnyomás szintje: 87,3 dB(A);
- Hangteljesítmény szintje: 98,3 dB(A);
- Bizonytalanság:  $K = 3$  dB.

Teljes rezgési érték (betonfelületek csiszolásánál):

- Emíziós érték:  $a_h = 6,4 \text{ m/s}^2$
- Bizonytalanság:  $K = 1,5 \text{ m/s}^2$



#### **FIGYELMEZTETÉS!**

*A megadott mérési értékek új készülékekre vonatkoznak. A napi felhasználás során változnak a zaj- és rezgésértékek.*



#### **MEGJEGYZÉS**

A jelen utasításokban megadott rezgésszint értéke az EN 60745-ben szabályozott mérési eljárásnak megfelelően került lemérésre, és használható elektromos szerszámokkal történő összehasonlításához.

Az érték alkalmas a rezgésterhelés előzetes megbecslésére is. A megadott rezgésszint-érték az elektromos szerszám legfőbb alkalmazásait reprezentálja.

Ha az elektromos szerszámot azonban más alkalmazásokhoz, eltérő használt szerszámokkal vagy nem elegendő karbantartással használják, a rezgésszint értéke eltérő lehet. Ez jelentősen megnövelheti a rezgésterhelést a munkavégzés teljes időtartama alatt.

A rezgésterhelés pontos megbecsléséhez azokat az időket is figyelembe kell venni, melyekben a készülék lekapcsolódik, vagy ugyan működik, azonban ténylegesen nincs használatban. Ez jelentősen csökkentheti a rezgésterhelést a munkavégzés teljes időtartama alatt.

Határozzon meg további biztonsági intézkedéseket a kezelő védelmére a rezgések hatása ellen, például: az elektromos és a használt szerszámok karbantartásával, a kezek melegen tartásával, a munkafolyamatok megszervezésével.



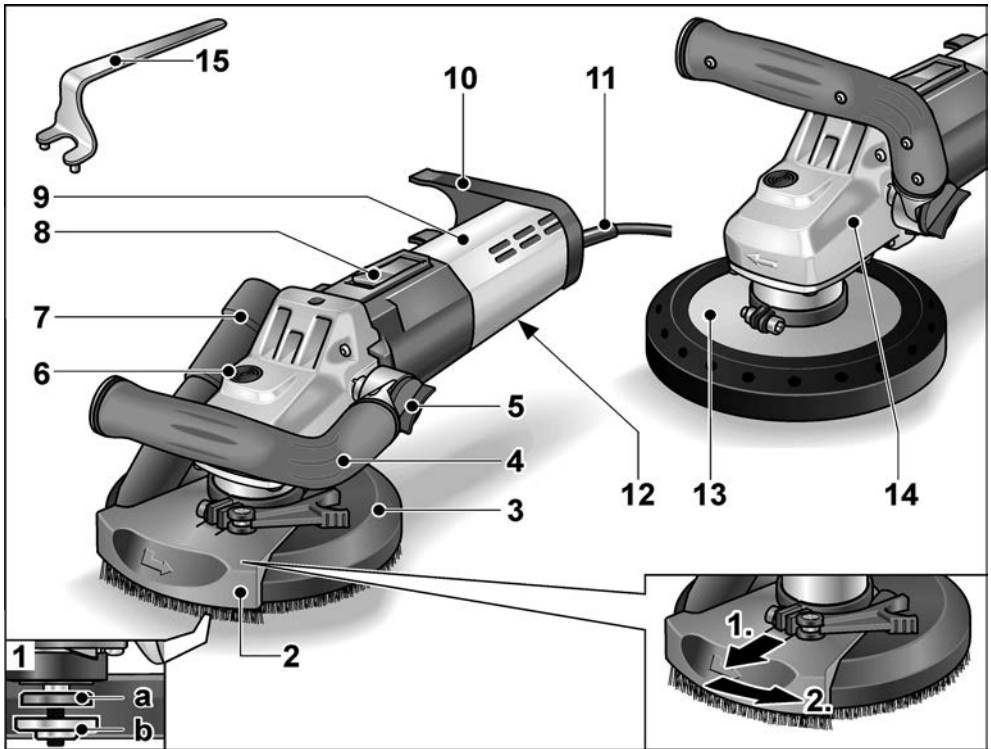
#### **VIGYÁZAT!**

*85 dB(A) hangnyomás fölött hallásvédőt kell hordani.*

## Műszaki adatok

Készülék típusa	Felújítási csiszoló	LD 15-10 125 R	LD 15-10 125
Hálózati feszültség	V/Hz	230/50	
Védelmi osztály		II / <input type="checkbox"/>	
Teljesítményfelvétel	W	1450	
Fordulatszám	ford./perc	10.000	
Névleges fordulatszám	ford./perc	11.700	
Szerszámbefogó		M14	
max. korongátmérő	mm	125	
Súly (csatlakozókábel nélkül)	kg	2,9	3,2

## Az első pillantásra



- |  |   |
|--|---|
| <p><b>1</b> Orsó menetes peremmel<br/>a Szorító perem<br/>b Szorító anya</p> <p><b>2</b> Forgatható peremszegmens</p> <p><b>3</b> Védőfedél kefékoszorúval<br/>(LD 15-10 125 R)</p> <p><b>4</b> Fogantyú, beállítható</p> <p><b>5</b> Forgatógomb a fogantyú beállításához</p> <p><b>6</b> Orsórögztítés<br/>az orsó rögzítéséhez szerszámcsere esetén.</p> <p><b>7</b> Csatlakozó csomagtű az elszíváshoz</p> | <p><b>8</b> Kapcsológomb<br/>a be- és a kikapcsoláshoz.<br/>Reteszelt állás tartós üzemhez.</p> <p><b>9</b> Hátsó markolat/Burkolat</p> <p><b>10</b> Tömlőtartó</p> <p><b>11</b> 4,0 m-es csatlakozókábel csatlakozódugasszal</p> <p><b>12</b> Típus tábla</p> <p><b>13</b> Védőburkolat gumi elszívógyűrűvel<br/>(LD 15-10 125)</p> <p><b>14</b> Hajtásfej<br/>levegő-kilépővel és a forgásirány nyílával.</p> <p><b>15</b> Megtartó kulcs</p> |
|--|---|



## Használati útmutató

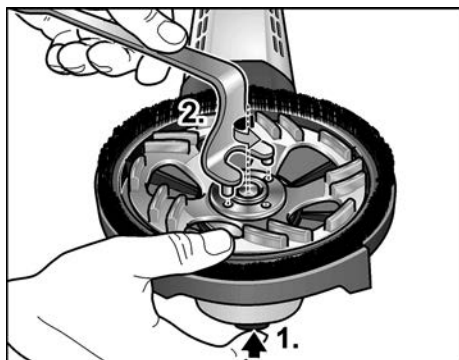
### Üzembe helyezés előtt

- Az elektromos szerszámot és a tartozékokat ki kell csomagolni, és ellenőrizni kell a szállítmány teljességét és az esetleges szállítási sérüléseket.

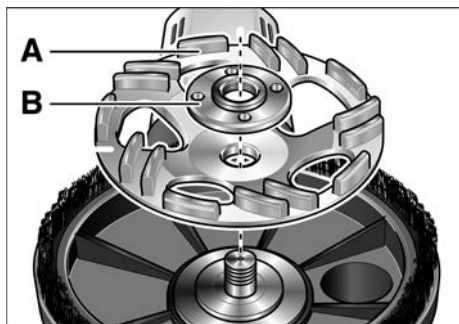
### A csiszolóeszköz berakása és cseréje

#### **⚠ FIGYELMEZTETÉS!**

Az elektromos szerszámon történő minden munkavégzés előtt ki kell húzni a hálózati csatlakozót.

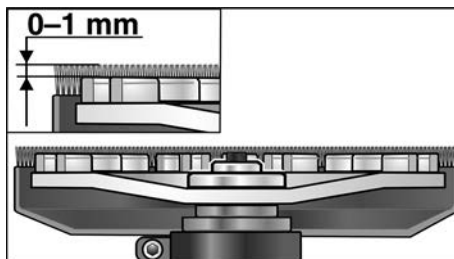


- Nyomja meg, és tartsa megnyomva az orsóreteszélést (1.).
- A tartókulccsal forgassa el az óramutató járásával ellenkező irányban a szorító anyát, és vegye le (2.).
- Helyezze be a gyémánt csiszolótányért (A) megfelelő helyzetben.



- Csavarja fel a szorító anyát (B) a kötéssel felfelé az orsóra.

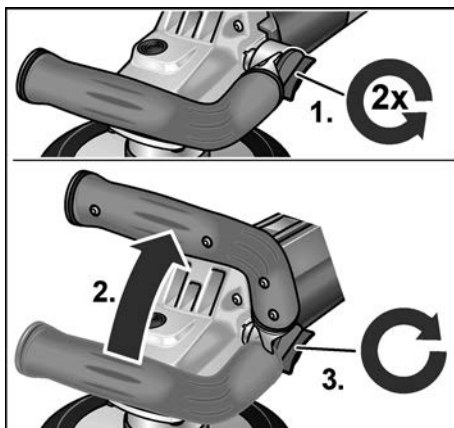
- Nyomja meg, és tartsa megnyomva az orsóreteszélést.
- Húzza szorosra a szorító anyát a tartókulccsal.
- **LD 15-10 125 R:**  
A védőburkolat helyzetének ellenőrzése:



A kefekoszorúnak kb. 0–1 mm-rel túl kell nyúlnia a csiszolótányér felett. Szükség esetén korrigálni kell (lásd „Állítsa be a védősapkát (LD 15-10 125 R)”).

- A hálózati csatlakozódugót csatlakoztassa a dugaszolóaljzatba.
- Kapcsolja be az elektromos szerszámot (a gomb rögzítése nélkül), és kb. 30 másodpercig járassa. Ellenőrizze a kiegyensúlyozatlanságát és a rezgéseit.
- Kapcsolja ki az elektromos szerszámot.

### A fogantyú beállítása



- Oldja ki a forgatógombot a fogantyú beállításához kb. 2 fordulattal az óramutató járásával ellentétes irányban.

- Állítsa a fogantyút a kívánt pozícióba (15°-onként rögzíthető).  
Ügyelni kell a helyes rögzítésre!
- Húzza meg a fogantyú beállítására szolgáló forgatógombot az óramutató járásával egyező irányban.

### **i** MEGJEGYZÉS

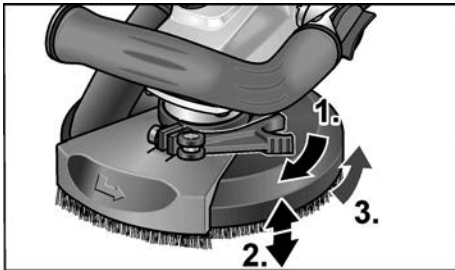
Szükség esetén a fogantyú átszerelhető az elektromos szerszám másik oldalára.

### Állítsa be a védősapkát (LD 15-10 125 R)

### **i** MEGJEGYZÉS

A kefékoszorúnak kb. 0–1 mm-rel túl kell nyúlnia a csiszolótányér felett. A gyémánt csiszolótányéron fellépő kopás kiegyenlítésére a védőburkolatot magasságban állítani lehet.

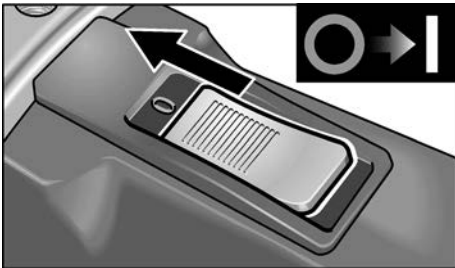
- Oldja ki a védőburkolat rögzítőkarját.
- Állítsa a védőburkolatot a kívánt magasságra.



- Húzza meg a rögzítőkart.

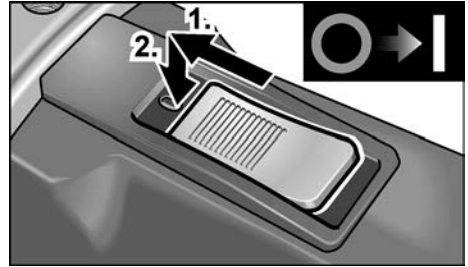
### Az elektromos szerszám be- és kikapcsolása

Rövid idejű üzem reteszelés nélkül:



- Tolja előre a kapcsológombot, és tartsa meg.
- A kikapcsoláshoz engedje el a kapcsológombot.

### Tartós üzem reteszeléssel:



- Tolja előre a kapcsológombot, és az elülső végét megnyomva reteszelve be.

### **i** MEGJEGYZÉS

Aramkimaradás után a bekapcsolt készülék nem indul újra.

### Kapcsolja ki a gépet:



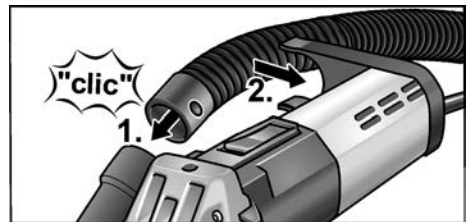
- A kikapcsoláshoz nyomja meg a kapcsológomb hátsó végét, hogy kioldja a reteszelést.

### Elszívóberendezés alkalmazása

### **i** MEGJEGYZÉS

M osztályú FLEX porszívó használata ajánlott.

- Csatlakoztassa az elszívó tömlőt a 32 mm-es csatlakozócsonkra.
- Az elszívó tömlőt pattintsa be a tömlőtartóba.



- Az elszívőtömlőt csatlakoztassa az elszívőberendezésre. Vegye figyelembe az elszívőberendezés kezelési útmutatóját! Ellenőrizze a rögzítést! Szükség esetén használjon megfelelő adaptert.

### **i** MEGJEGYZÉS

Ha a porszívóhoz speciális csatlakozócsomagnak van szüksége (azaz eltérő a 32/36 mm-es standard csatlakozótömlőtől, mely az elektromos szerszám szállítási terjedelmébe tartozik), vegye fel a kapcsolatot a porszívó szállítójával, hogy az gondoskodjon a megfelelő adapterről.

## Munkák az elektromos szerszámmal

### **!** FIGYELMEZTETÉS!

A forgó csiszolótányérnak nem szabad érintkezniek éles kinyúló tárgyakkal.

**Visszarúgás veszélye áll fenn! Sérülések a csiszolótányéron:** A csiszolótányér sérülése vagy erős elhasználódása esetén a tányért feltétlenül ki kell cserélni.

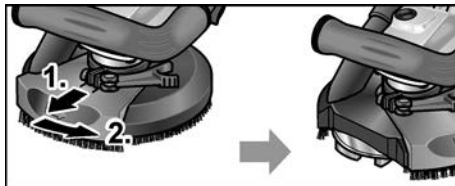
### **!** VIGYÁZAT!

Az elektromos szerszámot mindig két kézzel kell tartani!

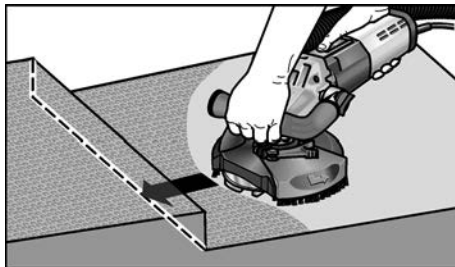
1. Rögzítse a csiszolóeszközt.
2. Csatlakoztassa az elszívőberendezést.
3. Dugja be a hálózati dugót.
4. Kapcsolja be az elszívőberendezést.
5. Kapcsolja be a készüléket.
6. Helyezze rá a felújítási csiszolót a munkafelületre. A kefékoszorúnak síkban kell lennie a munkafelülettel. A kefékoszorúnak (LD 15-10 125 R), ill. a gumi elszívógyűrűnek (LD 15-10 125) síkban kell lennie a munkafelülettel.



7. Fokozza a nyomást a csiszolótányér munkaterülettel történő érintkezésbe hozásához. Ekkor a felújítási csiszolót forgassa egymást átfedő mozdulatokkal.
8. Sarokban végzett csiszoláshoz (LD 15-10 125 R):
  - Kapcsolja ki a készüléket, és várjon addig, amíg a csiszolószerszám leáll.
  - Húzza ki a forgatható peremszegmensen, és fordítsa el balra.



- Kapcsolja be ismét a készüléket.



9. A munka után kapcsolja ki az elektromos szerszámot, és húzza ki a hálózati csatlakozódugaszt.

## **Kefekoszorú (LD 15-10 125 R)**

A védőburkolat kefékoszorúval van felszerelve.

Ez a koszorú két funkciót tölt be:

- Mivel a koszorú túlynyúlik a csiszolótányér felületén, ezért ez érintkezik először a munkafelülettel. Ezáltal a csiszolótányér a munkafelülettel párhuzamosra állítja a perem, mielőtt a csiszolóeszköz a munkafelülettel érintkezésbe kerülne. Ezáltal elkerülhető a csiszolótányér által okozott sarló alakú bemélyedés.
- A koszorú addig visszatartja a port, amíg azt a porszívó el nem szívja.

Ha a kefékoszorú megsérül, vagy túlzott elhasználódás jeleit mutatja, akkor ki kell cserélni. Tartalék kefékészlet minden FLEX ügyfélszolgálatnál kapható.

## Gumi elszívógyűrű (LD 15-10 125)

Ha a gumi elszívógyűrű megsérül, vagy túlzott elhasználódás jeleit mutatja, akkor ki kell cserélni. Tartalék elszívógyűrű minden FLEX ügyfélszolgálati központban kapható.

## Karbantartás és ápolás

### FIGYELMEZTETÉS!

*Az elektromos szerszámon történő minden munkavégzés előtt ki kell húzni a hálózati csatlakozót.*

### Tisztítás

### FIGYELMEZTETÉS!

*Nem szabad vizet, vagy folyékony tisztítószert használni.*

- A ház belső terét és a motort száraz sűrített levegővel rendszeresen át kell fújni.
- A védőburkolatot és a forgatható peremszegmenst száraz sűrített levegővel kell tisztítani.

### Javítások

Javításokat kizárólag a gyártó cég által felhatalmazott ügyfélszolgálati műhely végezhet.

### MEGJEGYZÉS

*A motorházon lévő csavarokat a garanciaidő alatt ne csavarja ki. Ennek figyelmen kívül hagyása esetén megszűnnek a gyártó cég garanciális kötelezettségei.*

### Pótalkatrészek és tartozékok

A további tartozékok, különösen az alkalmazott szerszámok a gyártó katalógusában tekinthetők meg.

Robbantott rajzok és pótalkatrész-jegyzékek honlapunkon találhatóak:

[www.flex-tools.com](http://www.flex-tools.com)

## Ártalmatlanítási tudnivalók

### FIGYELMEZTETÉS!

*A kiszolgált készülékeket a hálózati kábel eltávolításával használhatatlanná kell tenni.*



Csak az EU tagországi számára  
Sohase dobja az elektromos szerszámokat a háztartási hulladék közé!

Az EK elhasznált elektromos és elektronikus készülékekre vonatkozó 2012/19/EU európai és a nemzeti jogba átvett irányzatátása

szerint az elhasznált elektromos szerszámokat elkülönítve kell gyűjteni, és gondoskodni kell a környezetkímélő módon történő újrahasznosításukról.

### MEGJEGYZÉS

*Az ártalmatlanítási lehetőségekről tájékozódjon a szakkereskedőknél!*

## CE-Megfelelőség

Egyedüli felelősségünk tudatában kijelentjük, hogy a „Műszaki adatok” alatt leírt termék megfelel az alábbi szabványoknak vagy normatív dokumentumoknak.

EN 60745, a 2014/30/EU, a 2006/42/EK, a 2011/65/EU irányelvek rendelkezései szerint.

A műszaki dokumentációkért felelő személy:

FLEX-Elektrowerkzeuge GmbH, R & D  
Bahnhofstrasse 15, D-71711 Steinheim/Murr

Eckhard Rühle  
Manager Research &  
Development (R & D)

Klaus Peter Weinper  
Head of Quality  
Department (QD)

27.01.2017

FLEX-Elektrowerkzeuge GmbH  
Bahnhofstrasse 15, D-71711 Steinheim/Murr

## Felelősség kizárása

A gyártó cég és a képviselői nem felelnek az olyan károkért vagy az üzletmenet megszakadása miatt elmaradt nyereségért, amelyeket a termék vagy a termék nem megengedett használata okozott.

A gyártó cég és a képviselői nem felelnek az olyan károkért, amelyek szakszerűtlen használat miatt vagy más gyártó cégek gyártmányaival összefüggésben keletkeztek.

## Obsah

Použité symboly	148
Pro Vaši bezpečnost	148
Hlucnost a vibrace	151
Technické údaje	151
Na první pohled	152
Návod k použití	153
Údržba a ošetřování	156
Pokyny pro likvidaci	156
Prohlášení o shodě (CE)	156
Vyloučení odpovědnosti	156

## Použité symboly

### **VAROVÁNÍ!**

Označuje bezprostředně hrozící nebezpečí. Při nedodržení upozornění hrozí usmrcení nebo nejtěžší poranění.

### **POZOR!**

Označuje nějakou možnou nebezpečnou situaci. Při nedodržení upozornění hrozí poranění nebo věcné škody.

### **UPOZORNĚNÍ**

Označuje aplikační tipy a důležité informace.

## Symboly na nářadí



*Před uvedením do provozu si přečtěte návod k obsluze!*



*Noste ochranu očí!*



*Pokyn pro likvidaci použitého spotřebiče (viz stránka 156)!*

## Pro Vaši bezpečnost



### **VAROVÁNÍ!**

*Před použitím elektrického nářadí si přečtěte a potom jednejte:*

- předložený návod k obsluze,
- “Všeobecné bezpečnostní pokyny” k zacházení s elektrickým nářadím v příloženém sešitu (čís. publikace-Nr.: 315.915),
- pravidla a předpisy k zabránění úrazům, platné pro místo nasazení a jednejte podle nich.

*Toto elektrické nářadí je konstruováno podle současného stavu techniky a uznávaných bezpečnostně-technických předpisů. Při jejím používání může přesto dojít k ohrožení života uživatele nebo třetí osoby, event. poškození nářadí nebo jiných věcných hodnot. Elektrické nářadí používejte pouze*

- pro stanovené použití,
- v bezvadném bezpečnostně-technickém stavu.

*Okamžitě odstraňte poruchy omezující bezpečnost.*

### **Stanovené použití**

Sanační bruska LD 15-10 125 R / LD 15-10 125 je určena

- pro živnostenské nasazení v průmyslu a řemeslné živnosti,
- k broušení zasucha a hlazení betonu, omítky, mazaniny, pískovce, šamotu a živičných směsí,
- k obrušování nátěrů a zbytků lepidla na betonu nebo mazanině,
- k použití s diamantovými nástroji, které jsou pro toto nářadí nabízené firmou FLEX a jsou schválené pro otáčky nejméně 10.000 min<sup>-1</sup>.

Použití rozbrušovacích kotoučů, hrubovacích brusných kotoučů nebo drátěných kartáčů není přípustné.

Při použití sanační brusky LD 15-10 125 R / LD 15-10 125 je nutno připojit vysavač třídy M.

## Bezpečnostní upozornění



### **VAROVÁNÍ!**

**Přečtěte si všechna bezpečnostní upozornění a pokyny.** Zanedbání při dodržování bezpečnostních upozornění a pokynů mohou mít za následek úraz elektrickým proudem, požár a/nebo těžká poranění.

**Všechna bezpečnostní upozornění a pokyny si do budoucna uschovejte.**

- **Toto elektrické nářadí se má používat jako bruska.** Dodržujte všechna bezpečnostní upozornění, pokyny, zobrazení a údaje, které jste obdrželi s nářadím.  
Nebudete-li následující pokyny dodržovat, může dojít k úrazu elektrickým proudem, požáru a/ nebo těžkým poraněním.
- **Toto elektrické nářadí není vhodné k broušení smirkovým papírem, k pracím s drátěnými kartáči, leštění a rozbrušování.** Použití, pro které není elektrické nářadí určeno, mohou způsobit ohrožení a poranění.
- **Nepoužívejte žádné příslušenství, které nebylo výrobcem určeno a doporučeno speciálně pro toto elektrické nářadí.** Jenom to, že příslušenství můžete na Vašem elektrickém nářadí upevnit, není zárukou žádného bezpečného použití.
- **Připustné otáčky vložného nástroje musí být nejméně tak vysoké, jako nejvyšší otáčky uvedené na elektrickém nářadí.** Příslušenství, které se otáčí rychleji než je přípustné, se může rozlomit a rozletět.
- **Vnější průměr a tloušťka vložného nástroje musí odpovídat rozměrovým údajům Vašeho elektrického nářadí.** Nesprávně stanovené vložné nástroje nelze dostatečně zakrýt nebo kontrolovat.
- **Brusné kotouče, brusné talíře nebo jiné příslušenství se musí přesně hodit na brusné vřeteno Vašeho elektrického nářadí.**  
Vložné nástroje, které se přesně nehodí na brusné vřeteno elektrického nářadí, se otáčejí nerovnoměrně, silně vibrují a mohou vést ke ztrátě kontroly.
- **Nepoužívejte žádné poškozené vložné nástroje.** Před každým použitím zkontrolujte vložné nástroje na odrolení a trhliny, brusné talíře na trhliny, obroušení a silné opotřebení.

Když elektrické nářadí nebo vložný nástroj spadne, zkontrolujte, zda nejsou poškozené nebo použijte nepoškozený vložný nástroj. Když jste vložný nástroj zkontrolovali a nasadili, udržujte sebe a osoby nacházející se v blízkosti, mimo rovinu rotujícího vložného nástroje a nechejte nářadí jednu minutu běžet s nejvyššími otáčkami.

Poškozené vložné nástroje většinou v této testovací době prasknou.

- **Noste osobní ochranné pomůcky.** Používejte podle použití úplnou ochranu obličeje, ochranu očí nebo ochranné brýle. Je-li to adekvátní, noste masku proti prachu, ochranu sluchu, ochranné rukavice nebo speciální zástěru, která Vás chrání před malými brusnými částicemi a částicemi materiálu.  
Oči se mají chránit před odletujícími cizími tělesy, která vznikají při různých aplikacích. Masky proti prachu nebo ochranná dýchací maska musí filtrovat prach vznikající při použití. Když jste delší dobu vystaveni hlasitému hluku, můžete utrpět ztrátu sluchu.
- **Dbejte u jiných osob na bezpečnou vzdálenost k Vaší pracovní oblasti.** Každý, kdo vstoupí do pracovní oblasti, musí nosit osobní ochranné pomůcky. Úlomky obrobku nebo prasklé vložné nástroje mohou odletět a způsobit poranění také mimo přímou pracovní oblast.
- **Když provádíte práce, při kterých může vložný nástroj zasáhnout skrytá elektrická vedení nebo vlastní síťový kabel, uchopte nářadí pouze za izolované plochy rukojeti.** Kontakt s vedením pod napětím může uvést také kovové díly nářadí pod napětí a vést k úrazu elektrickým proudem.
- **Veďte síťový kabel v dostatečné vzdálenosti od rotujících vložných nástrojů.** Ztratíte-li kontrolu nad nářadím, může dojít k prořiznutí nebo zachycení síťového kabelu a Vaše ruka nebo paže se může dostat do otáčejícího se vložného nástroje.
- **Nikdy neodkládejte elektrické nářadí dříve, než se úplně zastaví vložný nástroj.** Rotující vložný nástroj se může dostat do kontaktu s odkládací plochou, čímž můžete ztratit kontrolu nad elektrickým nářadím.

■ **Nikdy nenechejte elektrické nářadí běžet, zatím co je nosíte.**

Náhodným kontaktem s rotujícím vložným nástrojem může být zachycen Váš oděv a vložný nástroj se může zavrtat do Vašeho těla.

■ **Pravidelně čistěte větrací štěrby Vašeho elektrického nářadí.**

Ventilátor motoru vtahuje do tělesa prach a silné nahromadění kovového prachu může způsobit elektrické nebezpečí.

■ **Nepoužívejte elektrické nářadí v blízkosti hořlavých materiálů.**

Tyto materiály mohou jiskry zapálit.

■ **Nepoužívejte žádné vložné nástroje, které vyžadují kapalně chladiče prostředků.**

Použití vody nebo jiných chladičích prostředků může vést k úrazu elektrickým proudem.

**Zvláštní bezpečnostní upozornění k broušení:**

■ **Brusná tělesa se smějí používat pouze pro doporučené možnosti použití.**

Například: Nikdy nebruste s boční plochou diamantového brusného talíře. Diamantové brusné talíře jsou určeny k úběru materiálu se spodní stranou brusného talíře. Boční působení síly na tato brusná tělesa je může rozlámat.

■ **Používejte vždy nepoškozené upínací příruby ve správné velikosti a tvaru pro Vámi zvolený vložný nástroj.**

Vhodné příruby podpirají vložné nástroje a snižují tak nebezpečí lomu.

■ **Nepoužívejte žádné opotřebené vložné nástroje od větších elektrických nářadí.**

Vložné nástroje pro větší elektrická nářadí nejsou dimenzované pro vyšší otáčky menších elektrických nářadí a mohou prasknout.

**Zpětný ráz a příslušné bezpečnostní pokyny**

Zpětný ráz je náhlá reakce následkem zaseknutí nebo zablokování rotujícího vložného nástroje, jako je brusný kotouč, brusný talíř, drátěný kartáč atd. Zaseknutí nebo blokování vede k náhlému nastavení rotujícího vložného nástroje.

Tím se nekontrolovatelně elektrické nářadí urychlí v místě zablokování proti směru otáčení vložného nástroje.

Když se např. brusný kotouč v obrobku zasekne nebo zablokuje, může se hrana brusného kotouče, která vnikla do obrobku zachytit a tím brusný kotouč praskne nebo způsobí zpětný ráz. Brusný kotouč se potom pohybuje k obsluhující osobě nebo od ní, podle směru otáčení kotouče v místě zablokování. Brusné kotouče při tom mohou také prasknout.

Zpětný ráz je následkem nesprávného nebo chybného použití elektrického nářadí. Může se mu zabránit vhodnými preventivními opatřeními, jak je následovně popsáno.

■ **Držte dobře elektrické nářadí a zaujměte postoj Vašeho těla a paží v poloze, ve které můžete síly zpětného rázu zachytit. Používejte vždy přidavnou rukojeť, je-li k dispozici, abyste měli co možná největší kontrolu sil zpětného rázu nebo reakčních momentů při rozběhnutí.**

Obsluhující osoba může vhodnými preventivními opatřeními zvládnout síly zpětného rázu a reakční síly.

■ **Nikdy nedávejte Vaši ruku do blízkosti rotujících vložných nástrojů.**

Při zpětném rázu se vložný nástroj může pohybovat nad Vaši ruku.

■ **Vyhýbejte se svým tělem oblasti, do které se bude elektrické nářadí při zpětném rázu pohybovat.**

Zpětný ráz pohybuje elektrickým nářadím opačným směrem k pohybu brusného kotouče v místě zablokování.

■ **Pracujte zejména opatrně v oblasti rohů, ostrých hran atd. Zabraňte tomu, aby se vložné nástroje od obrobku odrazily a zaseknuly.**

Rotující vložný nástroj má v rozích, na ostrých hranách nebo když odskočí sklon ke vzpříčení. Způsobí to ztrátu kontroly nebo zpětný ráz.

■ **Nepoužívejte žádné řetězové nebo ozubené pilové kotouče.**

Takové vložné nástroje způsobují často zpětný ráz nebo ztrátu kontroly nad elektrickým nářadím.

**Další bezpečnostní upozornění**

■ **Používejte pouze prodlužovací kabely schválené pro venkovní oblast.**

■ **Nedoporučuje se odbrušování olovnatých barev. Odstranění olověných barev by měl provádět pouze odborník.**

- Nepracovávajíte žádné materiály, ze kterých se uvolňují látky ohrožující zdraví (např. azbest). Učiňte ochranná opatření, když může vznikat zdravotně závadný, hořlavý nebo výbušný prach. Noste protiprachovou masku. Použijte odsávací zařízení.



### VĚCNE ŠKODY!

- Síťové napětí a napěťové údaje na typovém štítku musí být shodné.

## Hlucnost a vibrace

Hodnoty hluku a vibrací byly zjištěny podle EN 60745.

Hladina hluku nářadí vyhodnocená s filtrem A činí typicky:

- Hladina akustického tlaku: 87,3 dB(A);
- Hladina akustického výkonu: 98,3 dB(A);
- Nejistota: K = 3 dB.

Celková hodnota vibrací (při broušení betonových ploch):

- Hodnota emisí:  $a_h = 6,4 \text{ m/s}^2$
- Nejistota: K = 1,5  $\text{m/s}^2$



### VAROVÁNÍ!

Uvedené naměřené hodnoty platí pro nová nářadí. Při denním nasazení se hodnoty hlucnosti a vibrací mení.



### UPOZORNĚNÍ

Úroveň vibrací uvedená v těchto pokynech byla změřena měřicí metodou stanovenou normou EN 60745 a lze ji použít k vzájemnému srovnání elektrického nářadí. Je také vhodná pro předběžný odhad kmitavého namáhání. Uvedená úroveň vibrací reprezentuje hlavní aplikace elektrického nářadí.

Bude-li ovšem elektrické nářadí použito pro jiné aplikace, s odlišnými vloženými nástroji nebo nedostatečnou údržbou, může se úroveň vibrací lišit. Může to podstatně zvýšit kmitavé zatížení během celé pracovní doby.

Pro přesné odhadnutí kmitavého namáhání se mají také zohlednit doby, ve kterých je nářadí vypnuto nebo sice běží, ale ve skutečnosti se nepoužívá. Může to podstatně redukovat kmitavé namáhání během celé pracovní doby.

Stanovte dodatečná bezpečnostní opatření k ochraně obsluhy před účinky vibrací, jako například: údržba elektrického nářadí a vložených nástrojů, udržování teploty rukou, organizace průběhu práce.



### POZOR!

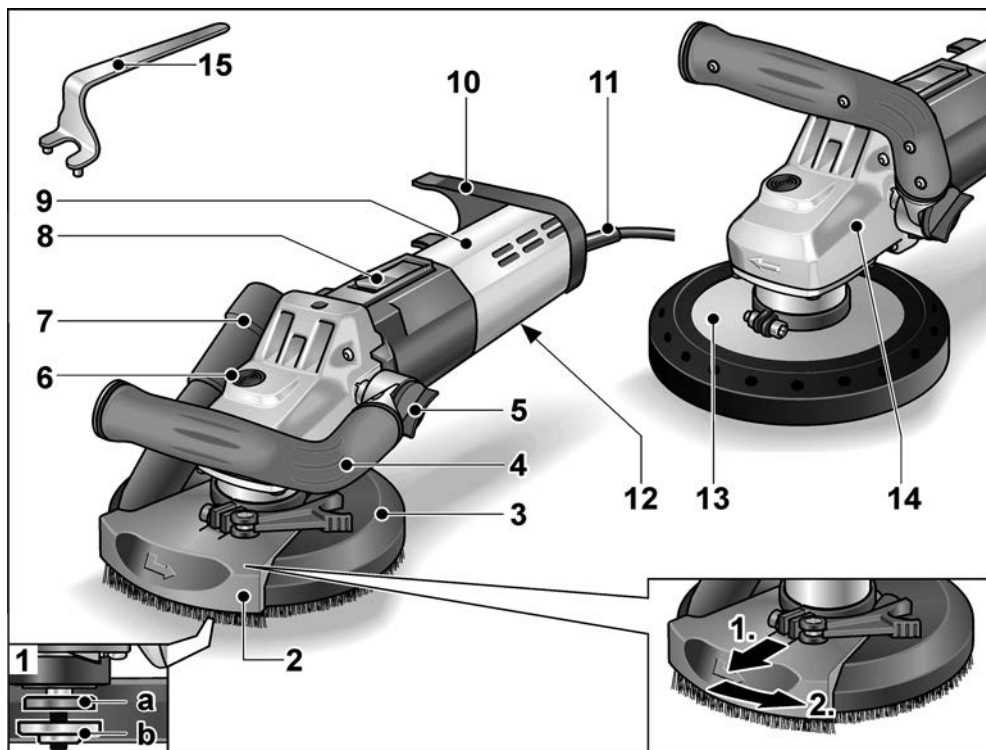
Při akustickém tlaku větším než 85 dB(A) noste ochranu sluchu.

## Technické údaje

Typ nářadí	Sanačný bruska	LD 15-10 125 R	LD 15-10 125
Síťové napětí	V/Hz	230/50	
Třída ochrany		II /	
Příkon	W	1450	
Otáčky	ot./min	10.000	
Jmenovité otáčky	ot./min	11.700	
Upnutí nástroje		M14	
max. průměr kotouče	mm	125	
Hmotnost (bez přípojovacího kabelu)	kg	2,9	3,2



## Na první pohled



- |   |  |
|---|--|
| <p><b>1</b> Vřeteno se závitovou přírubou<br/>a Upínací příruba<br/>b Upínací matice</p> <p><b>2</b> Otočný okrajový segment</p> <p><b>3</b> Ochranný kryt s kartáčovým věncem (LD 15-10 125 R)</p> <p><b>4</b> Rukojeť, nastavitelná</p> <p><b>5</b> Otočný knoflík pro nastavení rukojeti</p> <p><b>6</b> Aretace vřetena<br/>K znehybnění vřetena při výměně nástroje.</p> <p><b>7</b> Připojovací hrdlo pro odsávání</p> <p><b>8</b> Kolébkový vypínač<br/>K zapnutí a vypnutí. Se zaskakovací polohou pro trvalý provoz.</p> | <p><b>9</b> Zadní rukojeť/těleso</p> <p><b>10</b> Hadicový držák</p> <p><b>11</b> Připojovací kabel 4,0 m se síťovou zástrčkou</p> <p><b>12</b> Typový štítek</p> <p><b>13</b> Ochranný kryt s gumovým odsávacím kroužkem (LD 15-10 125)</p> <p><b>14</b> Hnací hlava<br/>S výstupem vzduchu a šipkou směru otáčení.</p> <p><b>15</b> Integrovaný klíč</p> |
|---|--|

## Návod k použití

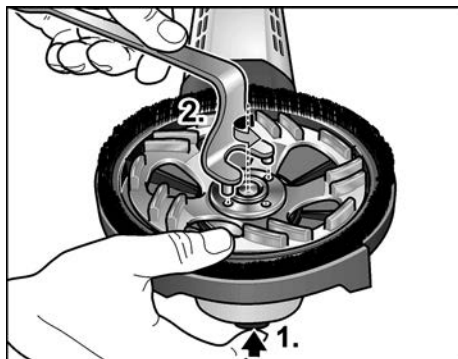
### Před uvedením do provozu

- Vybalte elektrické nářadí a příslušenství a zkontrolujte je na kompletnost dodávky a eventuální přepravní poškození.

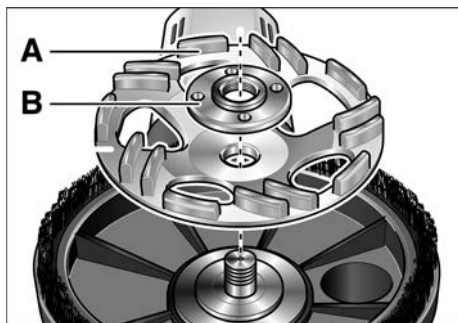
### Nasazení a výměna brusných prostředků

#### **VAROVÁNÍ!**

Před veškerými pracemi na elektrickém nářadí vytáhněte síťovou zástrčku.

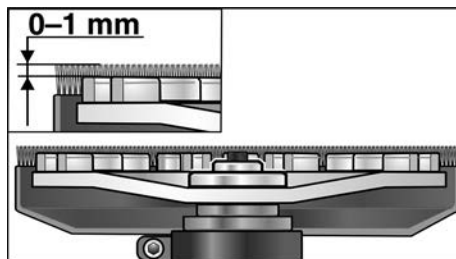


- Stiskněte aretaci vřetena a držte ji stisknutou (1.).
- Pomocí integrovaného klíče odšroubujte proti směru otáčení hodinových ručiček upínací matici z vřetena a sundejte ji (2.).
- Vložte ve správné poloze diamantový brusný talíř (A).



- Našroubujte upínací matici (B) nákrůžkem směrem nahoru na vřeteno.

- Stiskněte aretaci vřetena a držte ji stisknutou.
- Pomocí integrovaného klíče pevně utáhněte upínací matici.
- **LD 15-10 125 R:**  
Zkontrolujte polohu ochranného krytu:

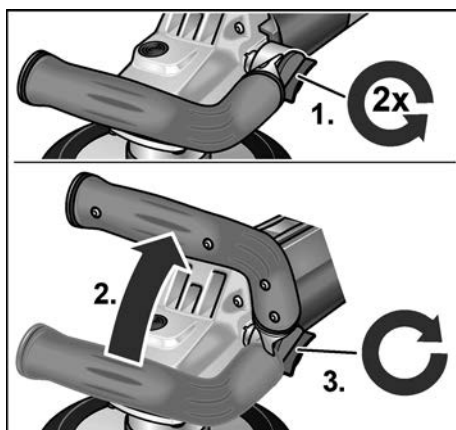


Kartáčový věnec by měl přecházet cca 0–1 mm přes brusný talíř.

V případě potřeby zkorigujte (viz "Přestavte ochranný kryt (LD 15-10 125 R)").

- Zastrčte síťovou zástrčku do zásuvky.
- Zapněte elektrické nářadí (bez aretace) a nechte cca 30 sekund běžet. Zkontrolujte nevyváženost a vibrace.
- Vypněte elektrické nářadí.

### Nastavení rukojeti



- Povolte otočný knoflík pro nastavení rukojeti o cca 2 otáčky proti směru pohybu hodinových ručiček.

- Nastavte rukojeť do požadované polohy (blokování po 15°).  
Dbejte na správné zajištění zaskočením!
- Utáhněte pevně otočný knoflík pro nastavení rukojeti ve směru pohybu hodinových ručiček.

### **i** UPOZORNĚNÍ

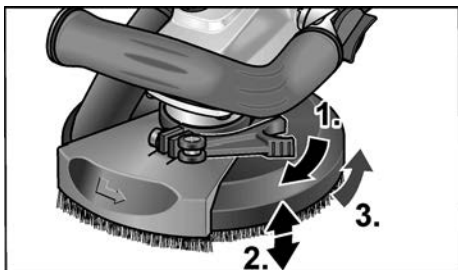
*V případě potřeby lze rukojeť přemístit na druhou stranu elektrického nářadí.*

## Přestavte ochranný kryt (LD 15-10 125 R)

### **i** UPOZORNĚNÍ

Kartáčový věnec by měl přecházet cca 0–1 mm přes brusný talíř. Ke kompenzaci opotřebení diamantového brusného talíře lze ochranný kryt výškově přestavit.

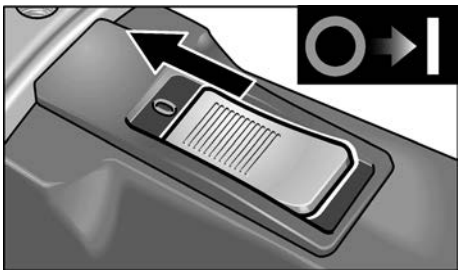
- Povolte upínací páku na ochranném krytu.
- Nastavte ochranný kryt na požadovanou výšku.



- Upínací páku pevně utáhněte.

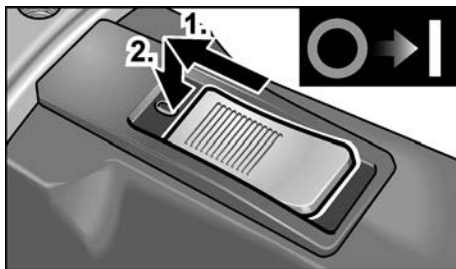
## Zapnutí a vypnutí elektrického nářadí

Krátkodobý provoz bez zaskočení:



- Posuňte kolébkový vypínač směrem dopředu a pevně jej držte.
- K vypnutí kolébkový vypínač uvolněte.

## Trvalý provoz se zaskočením:

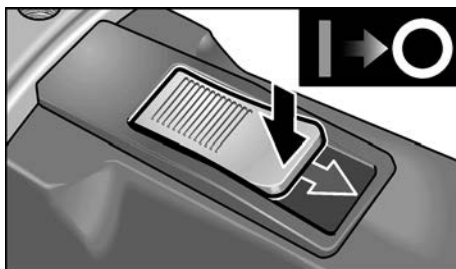


- Posuňte kolébkový vypínač směrem dopředu a stisknutím na přední konec jej zaskočením zajistěte.

### **i** UPOZORNĚNÍ

*Po výpadku elektrického proudu se zapnuté nářadí znovu nerozběhne.*

Vypněte nářadí:



- K vypnutí kolébkový vypínač stisknutím na zadní konec odblokujte.

## Použití odsávacího zařízení

### **i** UPOZORNĚNÍ

*Je doporučeno použít vysavače FLEX třídy M.*

- Připojte odsávací hadici na připojovací hrdlo 32 mm.
- Zajistěte odsávací hadici v držáku hadice zaskočením.



- Připojte odsávací hadici na odsávací zařízení. Dodržujte návod k obsluze odsávacího zařízení! Zkontrolujte upevnění! V případě potřeby použijte vhodný adaptér.

### **i** UPOZORNĚNÍ

*Pokud by Váš vysavač potřeboval speciální připojovací hrdlo (tzn. jiné připojovací hrdlo než standardní připojovací hrdlo 32 mm/36 mm, které náleží k rozsahu dodávky elektrického náradí), spojte se s Vaším dodavatelem vysavače, aby obstaral vhodný adaptér.*

## Práce s elektrickým náradím

### **!** VAROVÁNÍ!

*Rotující brusný talíř nesmí přijít do kontaktu s ostrými vyčnívajícími předměty. **Nebezpečí zpětného rázu!** Poškození brusného talíře. Při poškození nebo silném opotřebování brusného talíře tento talíř bezpodmínečně vyměňte.*

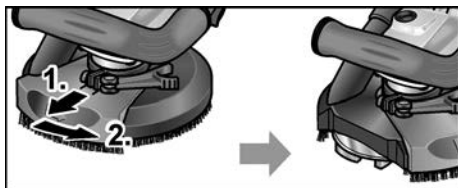
### **!** POZOR!

*Elektrické náradí držte pevně vždy oběma rukama!*

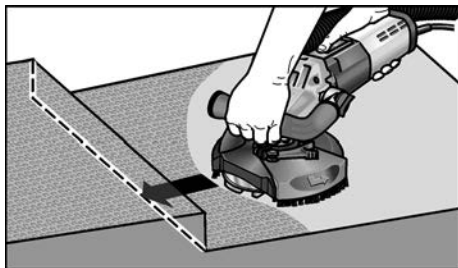
1. Upevněte brusný prostředek.
2. Připojte odsávací zařízení.
3. Zastrčte síťovou zástrčku.
4. Zapněte odsávací zařízení.
5. Zapněte náradí.
6. Nasadte sanační brusku na pracovní plochu. Kartáčový věnec musí být v jedné rovině s pracovní plochou. Kartáčový věnec (LD 15-10 125 R), případně gumový odsávací kroužek (LD 15-10 125) musí ležet v jedné rovině s pracovní plochou.



7. Zvyšte přítlak, aby se brusný talíř dostal do kontaktu s pracovní plochou. Sanační brusku přitom pohybujte překrývajícími se kývavými pohyby.
8. K broušení v rozích (LD 15-10 125 R):
  - Vypněte náradí a počkejte, až se brusný nástroj zastaví.
  - Vytáhněte otočný okrajový segment a pootočte jej doleva.



- Náradí znovu zapněte.



9. Po ukončení práce elektrickým náradím vypněte a vytáhněte síťovou zástrčku.

## Kartáčový věnec (LD 15-10 125 R)

Ochranný kryt je vybaven kartáčovým věncem.

Tento věnec splňuje dvě funkce:

- Protože kartáčový věnec přechází přes povrch brusného talíře, přijde nejdříve do kontaktu s pracovní plochou. Tím se brusný talíř nastaví rovnoběžně s pracovní plochou, dříve než s ní přijde do kontaktu brusný prostředek. Tak se zabrání vybrání srpovitého tvaru okrajem brusného talíře.
- Věnec zadržuje prach, než se odsaje vysavačem.

Bude-li kartáčový věnec poškozen nebo vykazuje-li nadměrné opotřebení, měl by se tento věnec vyměnit. Sada náhradních kartáčů je k obdržení v každém servisním centru-FLEX.

## Gumový odsávací kroužek (LD 15-10 125)

Bude-li gumový odsávací kroužek poškozen nebo vykazuje-li nadměrné opotřebení, měl by se vyměnit.

Náhradní odsávací kroužek je k dostání v každém servisním centru FLEX.

## Údržba a ošetřování

### **VAROVÁNÍ!**

*Před veškerými pracemi na elektrickém nářadí vytáhněte síťovou zástrčku.*

### Čištění

### **VAROVÁNÍ!**

*Nepoužívejte vodu nebo tekuté čisticí prostředky.*

- Vnitřní prostor tělesa brusky s motorem pravidelně vyfoukejte suchým stlačeným vzduchem.
- Vyčistěte ochranný kryt a otočný okrajový segment suchým stlačeným vzduchem.

### Opravy

Opravy nechejte výhradně provádět prostřednictvím některé servisní dílny, autorizované výrobcem.

### **UPOZORNĚNÍ**

*Během záruční doby nepovolujte šrouby na tělese motoru. Při nedodržení zaniknou záruční závazky výrobce.*

### Náhradní díly a příslušenství

Další příslušenství, zejména vložné nástroje, si vyberte z katalogů výrobce.

Rozložená schémata a seznamy náhradních dílů najdete na naší webové stránce:

[www.flex-tools.com](http://www.flex-tools.com)

## Pokyny pro likvidaci

### **VAROVÁNÍ!**

*Odstraněním síťového kabelu učinite vyloučením nářadí nepoužitelným.*



Pouze pro země EU

Nevyhazujte elektrické nářadí do domovního odpadu!

Podle evropské směrnice 2012/19/EU o elektrických a elektronických použitých spotřebičích a její realizace do národního práva se použité elektrické nářadí musí sbírat odděleně a dodávat do ekologické recyklace.



### **UPOZORNĚNÍ**

*O možnostech likvidace se informujte u Vašeho specializovaného obchodníka!*

## Prohlášení o shodě CE

Prohlašujeme na svou výlučnou odpovědnost, že výrobek popsany v části "Technické údaje" je v souladu s následujícími normami nebo normativními dokumenty:

EN 60745 podle ustanovení směrnice 2014/30/EU, 2006/42/ES, 2011/65/EU.

Zodpovědný za technické podklady:

FLEX-Elektrowerkzeuge GmbH, R & D

Bahnhofstrasse 15, D-71711 Steinheim/Murr

Eckhard Rühle  
Manager Research &  
Development (R & D)

Klaus Peter Weinper  
Head of Quality  
Department (QD)

27.01.2017

FLEX-Elektrowerkzeuge GmbH

Bahnhofstrasse 15, D-71711 Steinheim/Murr

## Vyloučení odpovědnosti

Výrobce a jeho zástupce neručí za škody a ušlý zisk vlivem přerušení obchodní činnosti, která byla způsobena výrobkem nebo eventuálně nemožností jeho použití.

Výrobce a jeho zástupce neručí za škody, které byly způsobeny neodborným použitím nebo ve spojitosti s výrobky jiných výrobců.

## Obsah

Použité symboly	157
Pre Vašu bezpečnosť	157
Hlucnosť a vibrácia	160
Technické údaje	161
Na prvý pohľad	162
Návod na použitie	163
Údržba a ošetrovanie	166
Pokyny pre likvidáciu	166
Prehlásenie o zhode C E	166
Vylúčenie zodpovednosti	166

## Použité symboly

### **VAROVANIE!**

Označuje bezprostredne hroziace nebezpečenstvo. Pri nedodržaní upozornenia hrozí usmrtenie alebo najťažšie poranenia.

### **POZOR!**

Označuje nejakú možnú nebezpečnú situáciu. Pri nedodržaní upozornenia hrozí poranenie alebo vecné škody.

### **UPOZORNENIE**

Označuje aplikačné tipy a dôležité informácie.

## Symboly na náradí



*Pred uvedením do prevádzky si prečítajte návod na obsluhu!*



*Noste ochranu očí!*



*Pokyn pre likvidáciu použitého spotrebiča (pozri strana 166)!*

## Pre Vašu bezpečnosť



### **VAROVANIE!**

*Pred použitím elektrického náradia si prečítajte a potom jednajte:*

- predložený návod na obsluhu,
- „Všeobecné bezpečnostné pokyny“ na zaobchádzanie s elektrickým náradím v priloženom zošite (čís. publikácie: 315.915),
- pravidla a predpisy na zabránenie úrazom, platné pro miesto nasadenia a jednajte podľa nich.

*Toto elektrické náradie je konštruované podľa súčasného stavu techniky a uznávaných bezpečnostne-technických pravidiel. Pri používaní môže napriek tomu dôjsť k ohrozeniu života používateľa alebo tretej osoby, event. poškodeniu náradia alebo iných vecných hodnôt.*

*Používajte elektrické náradie len*

- pre stanovené použitie,
- v bezchybnom bezpečnostne-technickom stave.

*Okamžite odstráňte poruchy, ktoré obmedzujú bezpečnosť.*

## Stanovené použitie

Sanačná brúska LD 15-10 125 R / LD 15-10 125 je určená

- na živnostenské nasadenie v priemysle a remeslníctve,
- na brúsenie za sucha a hladenie betónu, omietky, poteru, pieskovca, šamotu a asfaltu,
- na odbrusovanie náterov a zvyškov lepidla na betóne alebo poteru,
- na prácu s diamantovými nástrojmi, ktoré sú pre toto náradie ponúkané firmou FLEX a sú schválené pre otáčky minimálne 10 000 ot./min.

*Použitie rozbrusovacích kotúčov, hrubovacích brúsnych kotúčov alebo drôtených kief nie je prípustné.*

*Pri použití sanačnej brúsky LD 15-10 125 R / LD 15-10 125 je potrebné pripojiť vysávač triedy M.*

## Bezpečnostné upozornenia



### **VAROVANIE!**

**Prečítajte si všetky bezpečnostné upozornenia a pokyny.** Zanedbanie dodržiavania bezpečnostných upozornení a pokynov môže mať za následok úraz elektrickým prúdom, požiar a/alebo ťažké poranenia.

**Všetky bezpečnostné upozornenia a pokyny uschovajte na budúce použitie.**

■ **Používajte toto elektrické náradie ako brúsku.** Dodržiavajte všetky bezpečnostné upozornenia, pokyny, zobrazenia a údaje, ktoré ste obdržali spolu s náradím. Nedodržanie nasledujúcich pokynov môže viesť k úrazu elektrickým prúdom, požiaru a/alebo vážnym poraneniám.

■ **Toto elektrické náradie nie je vhodné na brúsenie s brúsnym papierom, pre prácu s drôtenými kefami, leštenie a rozbrusovanie.**

Použitia, pre ktoré nie je elektrické náradie predpokladané, môžu spôsobiť ohrozenia a poranenia.

■ **Nepoužívajte žiadne príslušenstvo, ktoré nebolo výrobcom predpokladané a odporúčané špeciálne pre toto elektrické náradie.**

Len to, že príslušenstvo môžete na Vašom elektrickom náradí upevniť, nie je zárukou žiadneho bezpečného použitia.

■ **Prípustné otáčky vloženeho nástroja musia byť najmenej tak vysoké, ako najvyššie otáčky uvedené na elektrickom náradí.**

Príslušenstvo, ktoré sa otáča rýchlejšie ako je prípustné, sa môže rozlomiť a lietať.

■ **Vonkajší priemer a hrúbka vloženeho nástroja musia zodpovedať rozmerovým údajom elektrického náradia.**

Nesprávne dimenzované pracovné nástroje nie je možné dostatočne zakryť alebo kontrolovať.

■ **Brúsne kotúče, brúsne taniere alebo iné príslušenstvo sa musia presne hodiť na brúsne vreteno Vášho elektrického náradia.**

Pracovné nástroje, ktoré sa presne nehodia na brúsne vreteno elektrického náradia, sa otáčajú nerovnomerne, silne vibrujú a môžu viesť k strate kontroly.

■ **Nepoužívajte žiadne poškodené pracovné nástroje.** Pred každým použitím skontrolujte pracovné nástroje z hľadiska odlupovania a trhlin, brúsne taniere z hľadiska trhlin, obrúsenia a silného opotrebenia. Keď elektrické náradie alebo pracovný nástroj spadne, skontrolujte ich z hľadiska poškodenia alebo použite nepoškodený pracovný nástroj. Ak ste pracovný nástroj skontrolovali a vložili, udržiavajte seba a osoby, ktoré sa nachádzajú v blízkosti, mimo roviny rotujúceho pracovného nástroja a nechajte náradie jednu minútu bežať s najvyššími otáčkami.

Poškodené pracovné nástroje väčšinou v tejto testovacej dobe puknú.

■ **Noste osobné ochranné pomôcky.** Používajte podľa spôsobu použitia celotvárovú ochranu, ochranu očí alebo ochranné okuliare. Ak je to adekvátne, noste protiprachovú masku, ochranu sluchu, ochranné rukavice alebo špeciálnu zásteru, ktorá Vás chráni pred malými brúsnymi čiastočkami a čiastočkami materiálu.

Oči sa majú chrániť pred odlietavajúcimi cudzími telesami, ktoré vznikajú pri rôznych aplikáciách. Protiprachová maska alebo ochranná dýchacia maska musia filtrovať prach vznikajúci pri použití. Keď ste dlhšiu dobu vystavení hlasitému hluku, môžete utrpieť stratu sluchu.

■ **Dbajte u ostatných osôb na bezpečnú vzdialenosť k Vašej pracovnej oblasti. Každá osoba, ktorá vstúpi do pracovnej oblasti, musí nosiť osobné ochranné pomôcky.**

Úlomky obrobku alebo zlomené pracovné nástroje môžu odletieť a spôsobiť poranenie aj mimo priamu pracovnú oblasť.

■ **Držte náradie len za izolované plochy rúkovi, ak budete vykonávať práce, pri ktorých môže pracovný nástroj zasiahnuť skryté elektrické vedenia alebo vlastný sieťový kábel.**

Kontakt s vedením, ktoré je pod napätím, spôsobí, že aj kovové súčiastky náradia sa dostanú pod napätie, čo má za následok zásah elektrickým prúdom.

- **Vedte sieťový kábel v dostatočnej vzdialenosti od rotujúcich pracovných nástrojov.**

Ak stratíte kontrolu nad náradím, môže dojsť k preťatiu alebo zachyteniu sieťového kábla a Vaša ruka alebo paža sa môžu dostať do otáčajúceho sa pracovného nástroja.

- **Neodkladajte nikdy elektrické náradie nezastaviť, kým sa pracovný nástroj úplne nezastaví.**  
Rotujúci pracovný nástroj sa môže dostať do kontaktu s odkládacou plochou, čím môžete stratiť kontrolu nad elektrickým náradím.
- **Nenechajte nikdy elektrické náradie bežať pri jeho nosení.**  
Náhodným kontaktom s rotujúcim pracovným nástrojom sa môže zachytiť Váš odev a pracovný nástroj sa môže zavŕtať do Vášho tela.
- **Vetracie štrbiny Vášho elektrického náradia pravidelne čistíte.**  
Ventilátor motora vŕha do telesa prach a silné nahromadenie kovového prachu môže spôsobiť elektrické nebezpečenstvo.
- **Nepoužívajte elektrické náradie v blízkosti horľavých materiálov.**  
Tieto materiály môžu isky zapáliť.
- **Nepoužívajte žiadne pracovné nástroje, ktoré potrebujú chladiace prostriedky.**  
Použitie vody alebo iných chladiacich prostriedkov môže viesť k úrazu elektrickým prúdom.

### **Zvláštne bezpečnostné upozornenia pre brúsenie:**

- **Brúsne nástroje sa smú používať len pre odporúčané možnosti použitia.**  
Napríklad: Nikdy nebrúste s bočnou plochou diamantového brúsneho taniera. Diamantové brúsne taniere sú určené na úber materiálu spodnou stranou brúsneho taniera. Bočné pôsobenie sily na tieto brúsne nástroje ich môže rozlomiť.
- **Používajte vždy nepoškodené upínacie príruby správnej veľkosti a tvaru pre Vami zvolený pracovný nástroj.**  
Vhodné príruby podopierajú pracovné nástroje a znižujú tým nebezpečenstvo zlomenia.

- **Nepoužívajte žiadne opotrebené pracovné nástroje od väčších elektrických náradí.**  
Pracovné nástroje pre väčšie elektrické náradia nie sú dimenzované pre vyššie otáčky menších elektrických náradí a môžu puknúť.

### **Spätný ráz a príslušné bezpečnostné pokyny**

Spätný ráz je nečakaná reakcia následkom zaseknutia alebo blokovania otáčajúceho sa pracovného nástroja, ako je brúsny kotúč, brúsny tanier, drôtená kefa atď. Zaseknutie alebo blokovanie vedie k náhlemu zastaveniu rotujúceho pracovného nástroja. Tým sa nekontrolovateľné elektrické náradie urýchli v mieste zablokovania proti smeru otáčania vloženého nástroja.

Keď sa napr. brúsny kotúč v obrobku zasekne alebo zablokuje, môže sa hrana brúsneho kotúča, ktorá vnikla do obrobku zachytiť a tým sa brúsny kotúč zlomiť alebo spôsobiť spätý ráz. Brúsny kotúč sa potom pohybuje smerom k obsluhujúcej osobe alebo od nej, podľa smeru otáčania kotúča v mieste zablokovania. Pri tom môžu brúsne kotúče tiež puknúť.

Spätný ráz je následkom nesprávneho alebo chybného použitia elektrického náradia. Môže sa mu zabrániť vhodnými preventívnymi opatreniami, ako je nasledovne popísané.

- **Držte dobre elektrické náradie a zaujmite postoj Vášho tela a paží v polohe, v ktorej môžete sily spätného rázu zachytiť. Používajte vždy prídavnú rukoväť, ak je k dispozícii, aby ste mali čo možná najväčšiu kontrolu sil spätného rázu alebo reakčných momentov pri rozbehu.**  
Obsluhujúca osoba môže vhodnými preventívnymi opatreniami ovládať sily spätného rázu a reakčné sily.
- **Nedávajte nikdy ruku do blízkosti otáčajúcich sa pracovných nástrojov.**  
Pri spätnom ráze sa pracovný nástroj môže pohybovať nad Vašu ruku.
- **Vyhýbajte sa svojím telom oblasti, do ktorej sa bude elektrické náradie pri spätnom ráze pohybovať.**  
Spätný ráz pohybuje elektrickým náradím opačným smerom k pohybu brúsneho kotúča v mieste zablokovania.



- **Pracujte opatrne predovšetkým v oblasti rohov, ostrých hrán atď. Zabráňte tomu, aby sa vložené nástroje od obrobku odrazili a zasekli.**

Rotujúci pracovný nástroj má v rohoch, na ostrých hranách alebo keď odskočí sklon k zaklínaniu. To spôsobí stratu kontroly alebo spätný ráz.

- **Nepoužívajte žiadne reťazové alebo ozubené pilové kotúče.**

Tieto pracovné nástroje spôsobujú často spätný ráz alebo stratu kontroly nad elektrickým náradím.

### Ďalšie bezpečnostné pokyny

- Používajte len predĺžovacie káble schválené pre venkovné oblasti.
- Neodporúča sa obrusovanie olovnatých farieb. Odstránenie olovených farieb by mal vykonávať len odborník.
- Neopracovávajte žiadne materiály, z ktorých sa uvoľňujú látky škodlivé zdraviu (napr. azbest). Urobte ochranné opatrenia, keď môže vzniknúť zdraviu škodlivý, horľavý alebo výbušný prach. Noste ochrannú masku proti prachu. Používajte odsávacie zariadenie.



### **VECNÉ ŠKODY!**

- Sieťové napätie a napäťové údaje na typovom štítku musia byť zhodné.

## Hlucnosť a vibrácia

Hodnoty hluku a vibrácií boli zistené podľa EN 60745.

Hladina hluku náradia vyhodnotená s filtrom A je typicky:

- Hladina akustického tlaku: 87,3 dB(A);
- Hladina akustického výkonu: 98,3 dB(A);
- Neistota: K = 3 dB.

Celková hodnota vibrácií (pri brúsení betónových plôch):

- Hodnota emisií:  $a_h = 6,4 \text{ m/s}^2$
- Neistota: K = 1,5  $\text{m/s}^2$



### **VAROVANIE!**

Uvedené namerané hodnoty platia pre nové náradie. Pri dennom nasadení sa hodnoty hlucnosti a vibrácií menia.



### **UPOZORNENIE**

Úroveň vibrácií uvedená v týchto pokynoch bola nameraná meracou metódou, ktorú stanovuje norma EN 60745 a je možné ju použiť na vzájomné porovnanie elektrického náradia. Hodí sa aj na predbežné posúdenie kmitavého namáhania. Uvedená úroveň vibrácií reprezentuje hlavné aplikácie elektrického náradia.

Ak sa však elektrické náradie používa pre iné aplikácie, s odlišnými vloženými nástrojmi alebo s nedostatočnou údržbou, môže sa úroveň vibrácií líšiť. Toto môže kmitavé namáhanie v priebehu celej pracovnej doby podstatne zvýšiť.

Pre presný odhad kmitavého namáhania by sa mali tiež zohľadniť doby, v ktorých je náradie vypnuté alebo je síce v chode, ale v skutočnosti sa nepoužíva. Toto môže kmitavé namáhanie v priebehu celej pracovnej doby zreteľne redukovat.


Stanovte dodatočné bezpečnostné opatrenia pre ochranu obsluhy pred účinkami vibrácií, ako napríklad: údržba elektrického náradia a vložených nástrojov, udržiavanie teploty rúk, organizácia pracovných postupov.



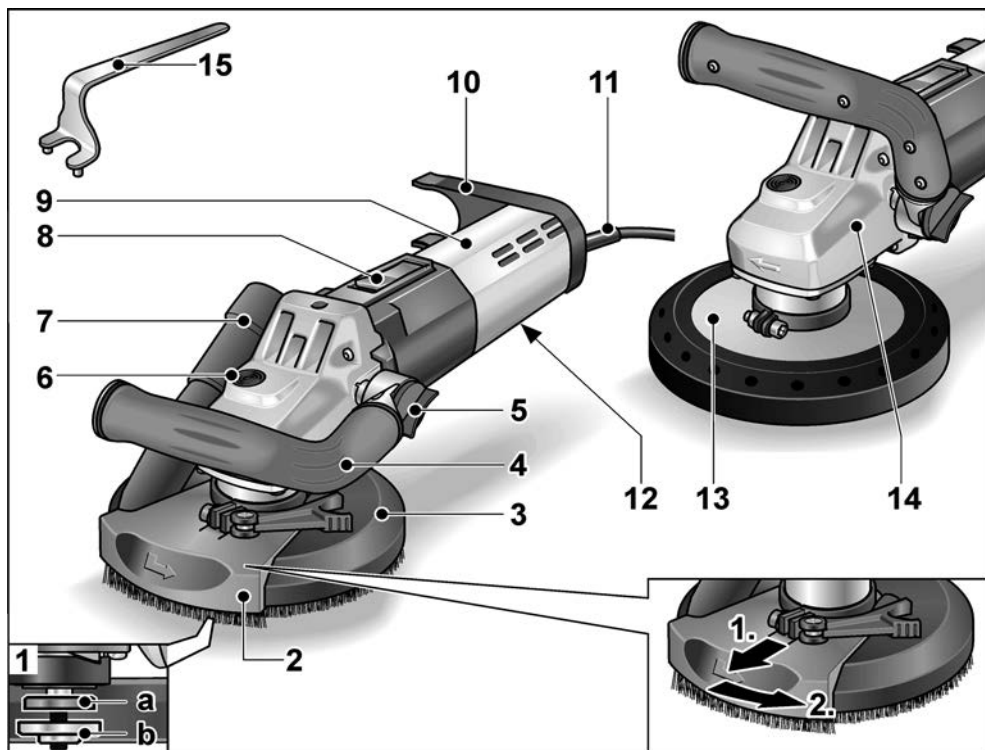
### **POZOR!**

Pri akustickom tlaku väčšom ako 85 dB(A) používajte ochranu sluchu.

## Technické údaje

Typ náradia	Sanačná brúska	LD 15-10 125 R	LD 15-10 125
Sieťové napätie	V/Hz	230/50	
Trieda ochrany		II / 	
Príkon	W	1450	
Otáčky	ot./min	10.000	
Menovitý počet obrátok	ot./min	11.700	
Upnutie nástroja		M14	
max. priemer kotúča	mm	125	
Hmotnosť (bez pripojovacieho kábla)	kg	2,9	3,2

## Na prvý pohľad



- |   |   |
|---|---|
| <p><b>1</b> Vreteno so závitovou prírubou<br/>a Upínacia prírubu<br/>b Upínacia matica</p> <p><b>2</b> Otočný okrajový segment</p> <p><b>3</b> Ochranný kryt s kefovým vencom (LD 15-10 125 R)</p> <p><b>4</b> Rukoväť, nastaviteľná</p> <p><b>5</b> Otočný gombík pre nastavenie rukoväte</p> <p><b>6</b> Aretácia vretena<br/>Na znehybnenie vretena pri výmene nástroja.</p> <p><b>7</b> Pripojovacie hrdlo na odsávanie</p> | <p><b>8</b> Kolieskový vypínač<br/>Na zapnutie a vypnutie. So zaskakovacou polohou pre trvalú prevádzku.</p> <p><b>9</b> Zadná rukoväť/Teleso</p> <p><b>10</b> Držiak hadice</p> <p><b>11</b> Pripojovací kábel 4,0 m so sieťovou zástrčkou</p> <p><b>12</b> Typový štítok</p> <p><b>13</b> Ochranný kryt s gumovým odsávacím krúžkom (LD 15-10 125)</p> <p><b>14</b> Hnacia hlava<br/>S výstupom vzduchu a šípku smeru otáčania.</p> <p><b>15</b> Integrovaný kľúč</p> |
|---|---|

## Návod na použitie

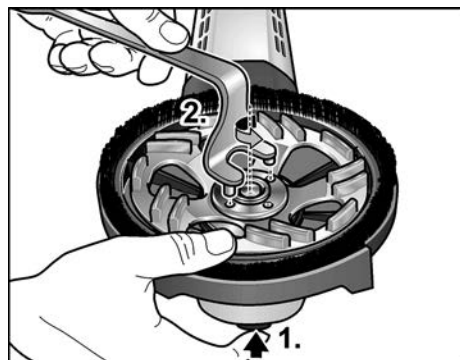
### Pred uvedením do prevádzky

- Vybalte elektrické náradie a príslušenstvo a skontrolujte kompletnosť dodávky a eventuálne prepravné poškodenia.

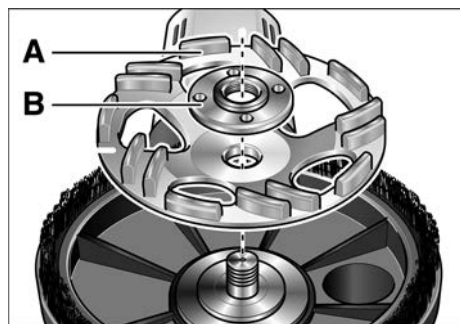
### Nasadenie a výmena brúsnych prostriedkov

#### **VAROVANIE!**

Pred všetkými prácami na elektrickom náradí vytiahnite sieťovú zástrčku.

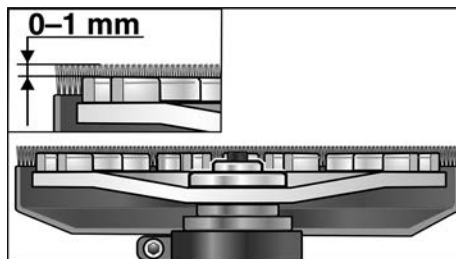


- Stlačte aretáciu vretena a držte ju stlačenú (1.).
- Pomocou integrovaného kľúča odkrutkujte proti smeru otáčania hodinových ručičiek upínaciu maticu z vretena a vyberte ju (2.).
- Vložte diamantový brúsny tanier (A) v správnej polohe.



- Naskrutkujte upínaciu maticiu (B) nákrúžkom smerom nahor na vreteno.

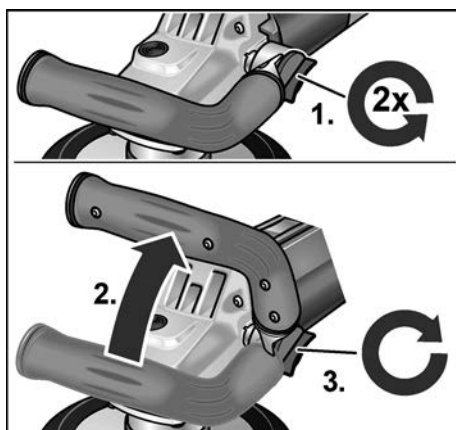
- Stlačte aretáciu vretena a držte ju stlačenú.
- Pomocou integrovaného kľúča pevne utiahnite upínaciu maticu.
- **LD 15-10 125 R:**  
Skontrolujte polohu ochranného krytu:



Kefový veniec by mal prečnievať cca 0–1 mm cez brúsny tanier. V prípade potreby skorigujte (pozri „Prestavte ochranný kryt (LD 15-10 125 R)“).

- Zastrčte sieťovú zástrčku do zásuvky.
- Zapnite elektrické náradie (bez zaskočenia) a nechajte ho cca 30 sekúnd v chode. Skontrolujte nevyváženosť a vibrácie.
- Vypnite elektrické náradie.

### Nastavenie rukoväte



- Povoľte otočný gombík pre nastavenie rukoväte o cca 2 otáčky proti smeru pohybu hodinových ručičiek.

- Nastavte rukoväť do požadovanej polohy (blokovanie po 15°).  
Dbajte na správne zaskočenie!
- Utiahnite pevne otočný gombík pre nastavenie rukoväte v smere pohybu hodinových ručičiek.

### **i** UPOZORNENIE

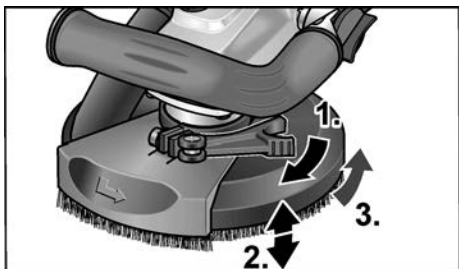
V prípade potreby možno rukoväť premiestniť na druhú stranu elektrického náradia.

## Prestavte ochranný kryt (LD 15-10 125 R)

### **i** UPOZORNENIE

Keľový veniec by mal prečnievať cca 0–1 mm cez brúsny tanier. Na kompenzáciu opotrebenia diamantového brúsneho taniera je možné ochranný kryt výškovo prestaviť.

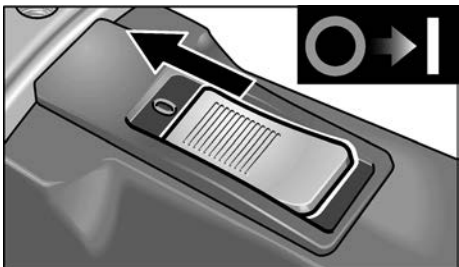
- Povoľte upínaciu páku na ochrannom kryte.
- Nastavte ochranný kryt na požadovanú výšku.



- Upínaciu páku pevne utiahnite.

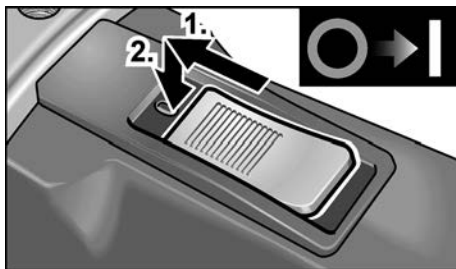
## Zapnutie a vypnutie elektrického náradia

### Krátkodobá prevádzka bez zaskočenia:



- Posuňte kolieskový vypínač smerom dopredu a pevne ho držte.
- Na vypnutie kolieskový vypínač uvoľnite.

### Trvalá prevádzka so zaskočením:

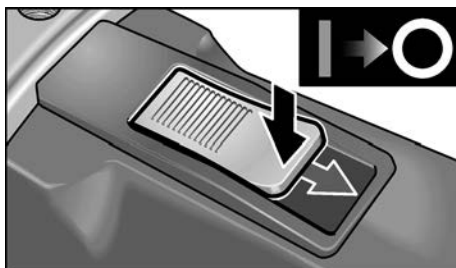


- Posuňte kolieskový vypínač smerom dopredu a stlačením na predný koniec ho zaskočením zaistíte.

### **i** UPOZORNENIE

Po výpadku elektrického prúdu sa zapnuté náradie znovu nerozbehne.

### Vypnite náradie:



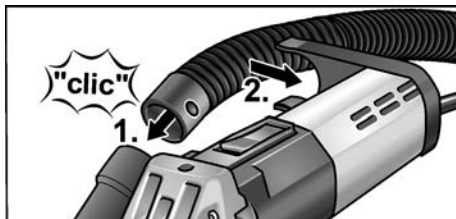
- Na vypnutie kolieskový vypínač stlačením na zadný koniec odblokujte.

## Použitie odsávacieho zariadenia

### **i** UPOZORNENIE

Odporúča sa použitie vysávača triedy M firmy FLEX.

- Pripojte odsávaciu hadicu na pripojovacie hrdlo 32 mm.
- Zaisťte odsávaciu hadicu v držiaku hadice zaskočením.



- Pripojte odsávaciu hadicu na odsávacie zariadenie. Dodržiavajte návod na obsluhu odsávacieho zariadenia! Skontrolujte upevnenie! V prípade potreby použite vhodný adaptér.

### **i** UPOZORNENIE

Ak by Váš vysávač potreboval špeciálne pripojovacie hrdlo (tzn. iné pripojovacie hrdlo ako je štandardné pripojovacie hrdlo 32 mm/ 36 mm, ktoré je v rozsahu dodávky elektrického náradia), spojte sa s Vaším dodávateľom vysávača, aby obstaral vhodný adaptér.

### Práca s elektrickým náradím

#### **!** VAROVANIE!

Rotujúci brúsny tanier sa nesmie dostať do kontaktu s ostrými vyčnievajúcimi predmetmi.

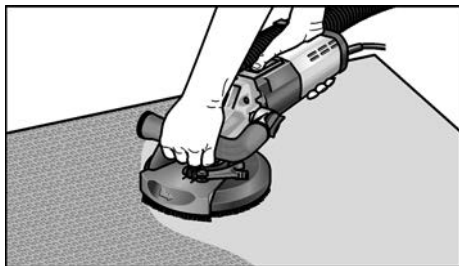
#### **Nebezpečenstvo spätného rázu!**

**Poškodenia brúsneho taniera.** Pri poškodení alebo silnom opotrebení brúsneho taniera tento tanier bezpodmienečne vymeňte.

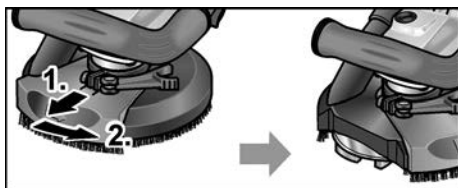
#### **!** POZOR!

Držte vždy elektrické náradie pevne obidvoma rukami!

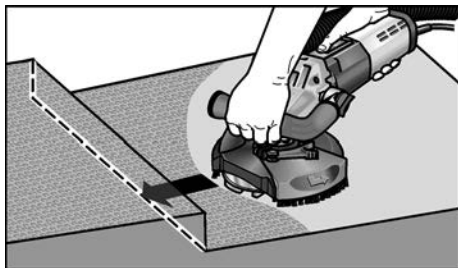
1. Upevnite brúsny prostriedok.
2. Pripojte odsávacie zariadenie.
3. Zastrčte sieťovú zástrčku.
4. Zapnite odsávacie zariadenie.
5. Zapnite náradie.
6. Nasadte sanačnú brúsku na pracovnú plochu. Kefový veniec musí byť v jednej rovine s pracovnou plochou. Kefový veniec (LD 15-10 125 R), prípadne gumový odsávací krúžok (LD 15-10 125) musia byť v jednej rovine s pracovnou plochou.



7. Zvýšte prítlak, aby sa brúsny tanier dostal do kontaktu s pracovnou plochou. Sanačnou brúskou pri tom pohybujte prekryvajúcimi sa, kývavými pohybmi.
8. Na brúsenie v rohoch (LD 15-10 125 R):
  - Vypnite náradie a počkajte, kým sa brúsny nástroj nezastaví.
  - Vytiahnite otočný okrajový segment a pootočte ho doľava.



- Zapnite znova náradie.



9. Po ukončení práce elektrické náradie vypnite a vytiahnite sieťovú zástrčku.

### Kefový veniec (LD 15-10 125 R)

Ochranný kryt je vybavený kefovým vencom. Tento veniec plní dve funkcie:

- Pretože kefový veniec prečnieva cez povrch brúsneho taniera, dostane sa do kontaktu s pracovnou plochou najskôr. Tým sa brúsny tanier nastaví rovnože s pracovnou plochou, skôr ako sa s ňou dostane do kontaktu brúsny prostriedok. Tým sa zabráni kosákovitému prehĺbeniu okrajom brúsneho taniera.
- Veniec zadržiava prach, kým sa neodsaje vysávačom.

Ak je kefový veniec poškodený alebo nadmerne opotrebovaný, mal by sa vymeniť. Sadu náhradných kief možno obdržať v každom servisnom centre-FLEX.

## Gumový odsávací krúžok (LD 15-10 125)

Ak je gumový odsávací krúžok poškodený alebo nadmerne opotrebovaný, mal by sa vymeniť.

Náhradný odsávací krúžok možno obdržať v každom servisnom centre FLEX.

## Údržba a ošetrovanie

### **VAROVANIE!**

Pred všetkými prácami na elektrickom náradí vyťahnite sieťovú zástrčku.

### Čistenie

### **VAROVANIE!**

Nepoužívajte vodu alebo tekuté čistiace prostriedky.

- Vnútorný priestor telesa brúsky s motorom pravidelne vyfúkajte suchým stlačeným vzduchom.
- Vyčistite ochranný kryt a otočný okrajový segment suchým stlačeným vzduchom.

### Opravy

Opravy nechajte vykonávať výhradne prostredníctvom niektorej servisnej dielne, autorizovanej výrobcom.

### **UPOZORNENIE**

Počas záručnej doby nepovoľujte skrutky na telese motora. Pri nedodržaní zaniknú záručné záväzky výrobcu.

### Náhradné diely a príslušenstvo

Ďalšie príslušenstvo, najmä vložené nástroje, si preberte z katalógov výrobcu. Výkresy zostavy a zoznamy náhradných dielov nájdete na našej webovej stránke: [www.flex-tools.com](http://www.flex-tools.com)

## Pokyny pre likvidáciu

### **VAROVANIE!**

Odstránením sieťového kábla urobte doslúžené náradie nepoužiteľným.



Len pre krajiny EÚ

Nevyhadzujte elektrické náradie do domového odpadu!

Podľa evropskej smernice 2012/19/EÚ o elektrických a elektronických použitých spotrebičoch a jej realizácie do národného práva sa musí použité elektrické náradie zbierať oddelene a dodávať do ekologickej recyklácie.

### **UPOZORNENIE**

O možnostiach likvidácie sa informujte u Vášho špecializovaného obchodníka!

## Prehlásenie o zhode CE

Prehlasujeme na svoju výlučnú zodpovednosť, že výrobok opísaný v časti „Technické údaje“ je v súlade s nasledujúcimi normami alebo normatívnymi dokumentmi:

EN 60745 podľa ustanovení smerníc 2014/30/EÚ, 2006/42/ES, 2011/65/EÚ.

Zodpovednosť za technické podklady:

FLEX-Elektrowerkezeuge GmbH, R & D

Bahnhofstrasse 15, D-71711 Steinheim/Murr

Eckhard Rühle  
Manager Research &  
Development (R & D)

Klaus Peter Weinper  
Head of Quality  
Department (QD)

27.01.2017

FLEX-Elektrowerkezeuge GmbH

Bahnhofstrasse 15, D-71711 Steinheim/Murr

## Vylúčenie zodpovednosti

Výrobca a jeho zástupca neručia za škody a ušlý zisk vplyvom prerušenia obchodnej činnosti, ktorá bola spôsobená výrobkom alebo eventuálne nemožnosťou jeho použitia.

Výrobca a jeho zástupca neručia za škody, ktoré boli spôsobené neodborným použitím alebo v spojitosti s výrobkami iných výrobcov.

## Sisukord

Kasutatud sümbolid .....	167
Teie ohutuse heaks .....	167
Müra- ja vibratsioon .....	170
Tehnilised andmed .....	171
Ülevaade .....	172
Kasutusjuhend .....	173
Hooldus ja korrashoid .....	176
Jäätmekäitlus .....	176
CE-Vastavus .....	176
Vastutuse välistamine .....	176

## Kasutatud sümbolid

### **HOIATUS!**

Tähistab otsest ähvardavat ohtu.  
Juhise eiramine võib lõppeda surmavalt  
või tekitada raskeid vigastusi.

### **ETTEVAATUST!**

Tähistab ohtlikku olukorda.  
Juhise eiramine võib põhjustada vigastusi  
või tekitada materiaalselt kahju.

### **MÄRKUS**

Tähistab olulist informatsiooni  
või nõuannet kasutajale.

## Sümbolid seadmel



*Enne kasutuselevõttu lugeda  
kasutusjuhendit!*



*Kanda silmakaitset!*



*Vana seadme jäätmekäitlus  
(vaata lehekülge 176)!*

## Teie ohutuse heaks



### **HOIATUS!**

*Enne elektritööriista kasutamist lugeda läbi  
järgmised juhendid ja pidada neist kinni:*

- käesolev kasutusjuhend,
- „Üldised ohutusnõuanded”  
elektritööriistade käsitlemiseks  
kaasasolevas brošüüris  
(tekstide-nr: 315.915),
- töökohal kehtivad õnnetusjuhtumite  
ärahoidmise eeskirjad.

*Elektritööriist on valmistatud uusima  
tehnikaga ja tunnustatud ohutuseeskirjade  
järgi. Sellest hoolimata võib käsitlemisel  
tekkida olukord, mis võib ohustada  
seadmega töötaja või kolmanda isiku elu  
ja tervist, kahjustada seadet ennast või  
tekitada muud varalist kahju.*

- Kasutada elektritööriista ainult*
- selleks ette nähtud otstarbel,
  - tehniliselt korras seisundis.

*Turvalisust ohustavad rikked tuleb kiiresti  
kõrvaldada.*

## Otstarbekohane kasutamine

Lihvija LD 15-10 125 R / LD 15-10 125  
saneerimistöodeks on ette nähtud

- kutsealaseks kasutamiseks tööstuses ja  
käsitööstuses,
- betooni, krohvi, pörandabetooni, liivakivi,  
šamoti ja asfaldi kuivalt lihvimiseks ning  
tasandamiseks,
- betoonilt ja betoonpörandalt värvi ning  
liimijälgede mahalihvimiseks,
- kasutamiseks firma FLEX poolt sellele  
seadmele pakutavate  
teemanttarvikutega, kusjuures  
minimaalne pöörete arv peab olema  
vähemalt 10.000 p/min.

*Lõike-, abrasiiv-, lamellketaste ja harjastega  
ketasharjade kasutamine ei ole lubatud.*

*Saneerimistöodeks ette nähtud lihvi-  
LD 15-10 125 R / LD 15-10 125 töötamisel  
kasutada M klassi tolmuimejat.*



## Ohutusjuhised

### HOIATUS!

**Lugege läbi kõik ohutusnõuded ja juhised.** Ohutusnõuete ja juhiste mittetäitmise tagajärjel võib tekkida elektrilööki, puhkeda tulekahju ja/või tekkida rasked kehvastused. **Hoidke kõik ohutusnõuded ja juhised alles, et neid ka hiljem lugeda.**

- **Kõnesolevat elektritööriista kasutada lihvimismasinana. Pidage kinni kõikidest seadmega kaasa antud ohutusnõuetest, juhistest, kirjeldustest ja andmetest.**

Kui te ei järgi nimetatud õpetusi, võib selle tagajärjel tekkida elektrilööki, puhkeda tulekahju ja/või tekkida tõsised vigastused.

- **Käesolevat elektritööriista ei sobi liivapaberiga lihvimiseks, traatharjaga töötlemiseks, poleerimis- ja löiketöödeks.**

Kui elektriseadmega tehakse töid, mille jaoks see ei ole ette nähtud, võivad tekkida ohtlikud olukorrad või vigastused.

- **Ärge kasutage tarvikuid, mida tootja ei ole spetsiaalselt selle elektritööriistaga töötamiseks ette näinud või soovitanud.**

Ainuüksi see, kui te saate tarviku elektritööriista külge kinnitada, ei tähenda veel, et sellega saab ka ohutult töötada.

- **Tarviku lubatud pöörded peavad olema vähemalt nii suured, kui on elektritööriista maksimaalsed pöörded.**

Tarvik, mis pöörleb lubatust kiiremini, võib puruneda ning ei püsi korralikult paigal.

- **Tarviku välisläbimõõt ja paksus peavad vastama elektritööriista mõõtudele.**

Valede mõõtmetega tarvikud ei ole piisavalt kaitstud ning neid ei ole võimalik piisavalt kontrollida.

- **Lihvkettad, lihvallad või muud tarvikud peavad teie elektritööriista lihvispindliga täpselt sobima.**

Tarvikud, mis ei sobi täpselt teie elektritööriista lihvispindliga, ei pöörle ühtlaselt, vibreerivad väga tugevalt ja võivad põhjustada seadme üle kontrolli kaotamise.

- **Ärge kasutage kahjustunud tarvikuid. Enne kasutamist kontrollige alati, kas tarvikud ei ole katkisi kohti ja pragusid, ning kas lihvallal ei ole pragusid või kulumisjälgi. Kui elektritööriist või tarvik kukub maha, kontrollige üle, ega see ei ole viga saanud, või võtke kasutusele uus tarvik. Pärast tarviku ülekontrollimist ja paigaldamist astuge ise, ja astugu ka kõik teised läheduses viibivad inimesed pöörleva tarviku juurest eemale ning laske seadmel maksimaalsete pööretega töötada minut aega.**

Kahjustunud tarvikud purunevad tavaliselt selle katseaja jooksul.

- **Kandke isikukaitsevahendeid. Sõltuvalt töö iseloomust kandke kogu nägu katvat näomaski, silmakaitset või kaitseprille. Vajaduse korral kandke tolmu maski, kuulmiskaitset, kaitsekindaid või spetsiaalset põllet, mis kaitseb teid väikeste lihvimis- ja materjaliosakeste eest.**

Silmi tuleks erinevate tööde puhul kaitsta õhku paiskuvate osakeste eest.

Tolmu- ja hingamismask peavad kaitsema töötamisel tekkiva tolmu eest.

Pikemat aega müra käes töötamise tagajärjel võib tekkida kuulmiskadu.

- **Hoolditsege selle eest, et teised inimesed jääksid teie tööpiirkonnast ohutusse kaugusesse. Igaüks, kes siseneb tööpiirkonda, peab kandma isikukaitsevahendeid.**

Töödeldava materjali või purunenud tarviku küljest võib üles lennata tükikesi, mis võivad põhjustada vigastusi ka otsesest tööpiirkonnast kaugemal.

- **Tööde teostamisel, kus seade võib kokku puutuda peidetud elektrijuhtmetega või minna vastu seadme enda võrgukaablit, hoidke kinni ainult seadme isoleeritud käepidemetest.**

Kokkupuude pingestatud juhtmetega võib pingestada ka seadme metallosad ja põhjustada elektrilöögi.

- **Hoidke võrgukaabel pöörlevatest tarvikutest eemal.**  
Seadme üle kontrolli kaotamisel võib seade võrgukaabli läbi lõigata või minna vastu võrgukaablit ning tõmmata teie käe või käsivarre vastu pöörlevat tarvikut.
- **Ärge pange elektritööriista kunagi enne käest ära, kui tarvik on täielikult seisma jäänud.**  
Pöörlev tarvik võib minna vastu pinda, millele te soovite seda asetada, ning te võite kaotada kontrolli elektritööriista üle.
- **Ärge jätke elektritööriista ühest kohast teise viimise ajaks käima.**  
Teie rõivad võivad kogemata puutuda vastu pöörlevat tarvikut ning tarvik võib teid vigastada.
- **Puhastage regulaarselt oma elektritööriista ventilatsioonivahendid.**  
Mootori jahutusventilaator tõmbab korpusesse tolmu ning suur kogus metallitolmu võib põhjustada elektrilisi ohtusid.
- **Ärge kasutage elektritööriista süttivate materjalide lähedal.**  
Sädemed võivad need materjalid põlema süüdata.
- **Ärge kasutage tarvikuid, mille jaoks on vaja jahutusvedelikku.**  
Vee või muu jahutusvedeliku kasutamine võib põhjustada elektrilöögi.

### **Konkreetsed ohutusabinõud lihvimisel:**

- **Lihvimisvahendeid tohib kasutada ainult sel otstarbel, milleks need on ette nähtud.**  
Näiteks: ärge kunagi lihvide teemantliihvtalla servaga. Teemantliihvtaldade puhul kasutatakse materjali eemaldamiseks lihvtalla alumist poolt. Surve avaldamine küljele võib lihvimisvahendi ära lõhkuda.
- **Kasutage teie poolt valitud tarviku jaoks alati õige suuruse ja kujuga tervet kinnitusäärikut.**  
Sobivad äärikud toestavad tarvikuid ja vähendavad nende purunemise ohtu.

- **Ärge kasutage suuremate elektritööriistade ärakulunud tarvikuid.**  
Suuremate elektritööriistade tarvikud ei ole ette nähtud väiksemate elektritööriistadega suurematel pööretel töötamiseks ja võivad puruneda.

### **Tagasilöökk ja vastavad ohutusjuhised**

Pöörleva tarviku (lihvketta, lihvtalla, traatharja vms) kinnijäämise või kiulumise tagajärjel tekib äkilise reaktsioonina tagasilöökk. Blokeerumisel seiskub pöörlev tarvik järsult. Kontrollimatult töötava elektriseadme tarvik hakkab kohas, kus see blokeerus, kiiresti pöörlema tarviku pöörlemissuunale vastupidises suunas.

Kui näiteks lihvketas haakub või blokeerub töödeldavas materjalis, võib lihvketta serv, mis tungib töödeldavasse materjali, kinni jääda ning murduda või tekitada tagasilöögi. Niisugusel juhul liigub lihvketas kas seadme kasutaja poole või temast eemale, sõltuvalt sellest, kummale poole ketas kinni jäänud kohas pöörles. Niisuguses olukorras võivad lihvkettad ka puruneda.

Tagasilöökk tekib elektritööriista vale või puuduliku kasutamise tagajärjel. Seda saab vältida sobivate, järgnevalt kirjeldatud ettevaatusabinõude rakendamisega.

- **Hoidke elektritööriistast korralikult kinni ning valige kehale ja kätele niisugune tööasend, mis võimaldab tagasilöögi tekkimisel optimaalselt reageerida. Kasutage alati lisakäepidet (kui see on olemas), et käivitumisel oleks kontroll tagasilöögiõudude või reaktsioonimomentide üle võimalikult suur.**  
Sobivate ettevaatusabinõude rakendamisega saavad seadme kasutajad hoida tagasilöögiõudusid ja reaktsioonimomente kontrolli all.
- **Ärge kunagi pange kätt pöörleva tarviku lähedale.**  
Tagasilöögi tekkimisel võib tarvik joosta üle teie käe.

- **Vältige oma kehaga seda piirkonda, kuhu elektritööriist tagasilöögi tekkimisel liigub.**  
Tagasilöögijõu mõjul hakkab elektritööriist blokeerunud kohas liikuma lihvketta pöörlemisele vastupidises suunas.
- **Eriti ettevaatlik olge nurkade, teravate servade vms piirkonnas. Vältige tarvikute töödeldavalt detaililt eemalehüppamist ja kinnikiilumist.**  
Pöörlev tarvik kiilub nurkades, teravatel servadel ja pörkumisel kergesti kinni. Tagajärjeks on kontrolli kaotamine või tagasilöögi teke.
- **Ärge kasutage ketiga või hammastega saelehte.**  
Nende tarvikute kasutamisel tekib sagedamini tagasilööki või kontrolli kaotamine seadme üle.

### Ohutusalane lisateave

- Kasutada ainult välitingimuste jaoks ettenähtud pikendusjuhet.
- Ei soovitata kasutada pliivärvide lihvimiseks. Seda peaks tegema ainult vastav spetsialist.
- Mitte töödelda materjali, mis eraldab tervistkahjustavaid aineid (nt asbesti). Tervist kahjustavate, süttivate või plahvatusohtlike tolmude käes töötamisel tuleb rakendada kaitseabinõusid. Kanda tolumumaski. Kasutada imemisseadet.



### **MATERIAALNE KAHJU!**

- Andmeplaadile märgitud pinge peab vastama kohalikule võrgupingele.

## Müra- ja vibratsioon

Müra- ja vibratsiooni näitajad on saadud EN 60745 kohaselt.

Seadme tüüpiline A-väärtuse müratase:

- helirõhu tase: 87,3 dB(A);
- helivõimsuse tase : 98,3 dB(A);
- määramatus: K = 3 dB.

Vibratsiooni koguväärtus (betoonpindade lihvimisel):

- emissiooni väärtus:  $a_h = 6,4 \text{ m/s}^2$
- määramatus: K = 1,5  $\text{m/s}^2$



### **HOIATUS!**

Antud mõõteväärtused kehtivad uute seadmete kohta. Igapäevases töös müra- ja vibratsiooni näitajad muutuvad.



### **MÄRKUS**

Käesolevas õpetuses antud vibratsiooni tase on mõõdetud juhendi EN 60745 standarditud mõõtmismeetodi järgi ning seda võib kasutada elektriliste tööriistade omavaheliseks võrdlemiseks. Sobib ka vibratsiooni koormuse esialgseks hindamiseks. Antud vibratsiooni tase kehtib elektrilise tööriista jaoks ette nähtud kasutuste kohta.

Kui elektrilist tööriista kasutatakse muuks otstarbeks, muude tarvikutega või ei hooldata nõuetele vastavalt, võivad tekkida kõrvalekalded nimetatud vibratsiooni tasemest. Vibratsiooni koormus võib kogu tööaja lõikes tunduvalt suurenedada.

Vibratsiooni koormuse täpsel hindamisel tuleks arvestada ka aegu, mil tööriist on välja lülitatud või küll käib, ent sellega ei töötata. See võib vibratsiooni koormust kogu tööaja lõikes tunduvalt vähendada.


Määrake kindlaks täiendavad kaitsemeetmed kasutaja kaitsmiseks vibratsiooni mõju eest, nt elektrilise tööriista ja tarvikute hooldamine, organiseeritud tööprotsesside korraldamine, püüda alati hoida käed soojad.



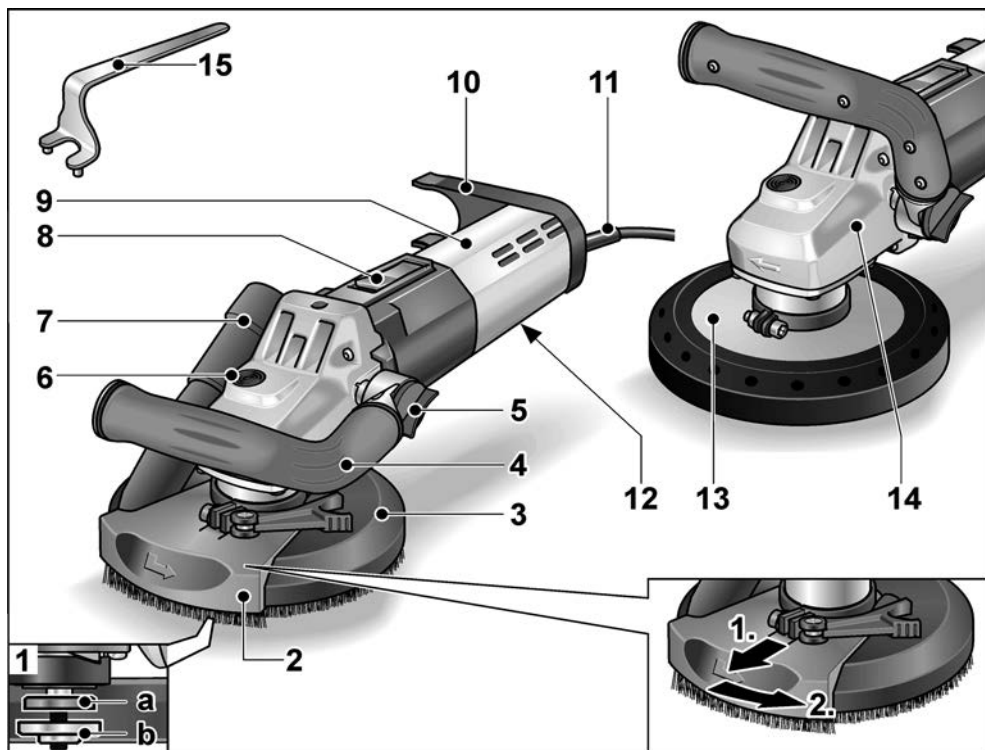
### **ETTEVAATUST!**

Kui helirõhk on üle 85 dB(A), tuleb kanda kuulmiskaitset.

## Tehnilised andmed

Seadmetüüp	Hiomakone saneerimistöõde	LD 15-10 125 R	LD 15-10 125
Võrgupinge	V/Hz	230/50	
Kaitseklass		II / 	
Võimsustarve	W	1450	
Pöörded	p/min	10.000	
Nimipöörded	p/min	11.700	
Tööriista kinnitus		M14	
Ketta max läbimõõt	mm	125	
Kaal (ilma ühenduskaablita)	kg	2,9	3,2

## Ülevaade



- |   |   |
|---|---|
| <p><b>1 Keermestatud äärikuga spindel</b><br/>a kinnitusäärik<br/>b kinnitusmutter</p> <p><b>2 Liikuv serva detail</b></p> <p><b>3 Kaitsekate rõngasharjaga (LD 15-10 125 R)</b></p> <p><b>4 Käepide, reguleeritav</b></p> <p><b>5 Käepideme reguleerimisnupp</b></p> <p><b>6 Spindli lukustus</b><br/>Spindli lukustamiseks tööriista vahetamisel.</p> <p><b>7 Tolmuimemise ühendusava</b></p> <p><b>8 Lülit</b><br/>Sisse- ja väljalülitamiseks. Pideva töörežiimi positsiooniga.</p> | <p><b>9 Tagumine käepide/korpus</b></p> <p><b>10 Vooliku hoidja</b></p> <p><b>11 Võrgupistikuga 4,0 m ühenduskaabel</b></p> <p><b>12 Andmesilt</b></p> <p><b>13 Kaitsekate kummist äratõmbe rõngaga (LD 15-10 125)</b></p> <p><b>14 Ajamimehhanismi pea</b><br/>Õhuavaga ja pöörlemissuuna noolega.</p> <p><b>15 Peatusvõti</b></p> |
|---|---|

## Kasutusjuhend

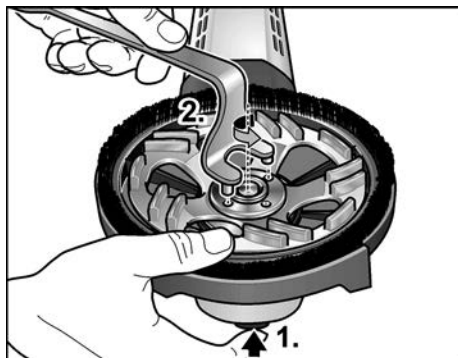
### Enne kasutuselevõttu

- Võtta elektritööriist ja tarvikud pakendist välja ja kontrollida üle, kas kõik osad on olemas ning kas need ei ole saanud transpordi käigus kahjustada.

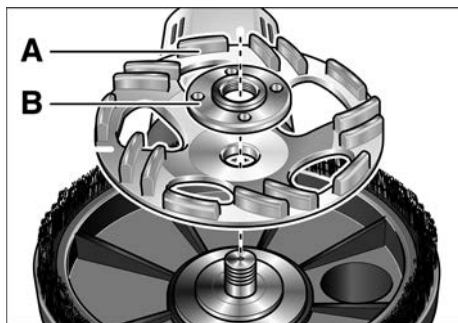
### Lihvimistarvikute paigaldamine ja vahetamine

#### ⚠ **HOIATUS!**

Enne igasuguste tööde alustamist elektritööriista juures tõmmata pistik pistikupesast välja.

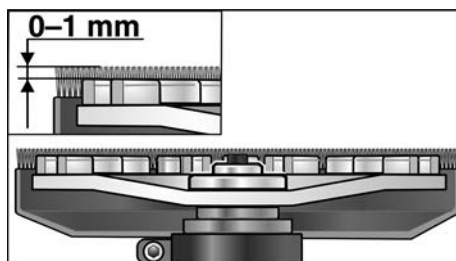


- Vajutada spindli lukustusele ja hoida seda allavajutatud asendis (1.).
- Keerata kinnitusmutter peatusvõtmega spindli küljest lahti ja võtta maha (2.).
- Asetada teemantlihtald (A) õigesti sisse.



- Keerata kinnitusmutter (B), tugiääris üleväljalt, spindlile.

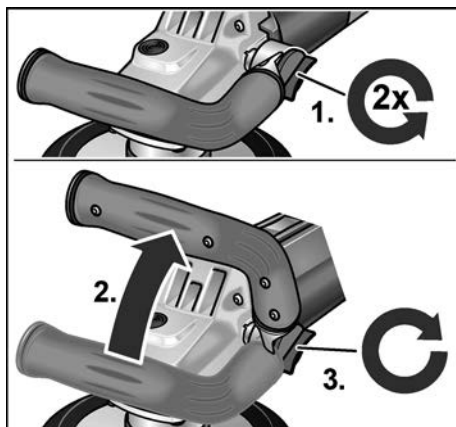
- Vajutada spindli lukustusele ja hoida seda allavajutatud asendis.
- Keerata kinnitusmutter peatusvõtmega kinni.
- **LD 15-10 125 R:**  
Kontrollida kaitsekatte asendit:



Harjaga võru peab ulatuma ca 0–1 mm lihvtallast ettepoole. Vajaduse korral korrigeerida (vt „Reguleerida kaitsekattet (LD 15-10 125 R)”).

- Panna pistik pistikupesasse.
- Lülitada elektritööriist sisse (mitte fikseerida) ja lasta ca 30 sekundit käia. Kontrollida disbalansi ja vibratsioonide suhtes.
- Lülitada elektritööriist välja.

### Käepideme reguleerimine



- Keerata käepideme reguleerimisnuppu ca 2 pööret vastupäeva lahti.

- Seada käepide soovitud asendisse (15° lukustusasend). Kontrollida lukustust!
- Keerata käepideme reguleerimisnupp päripäeva kinni.

### **i** MÄRKUS

Vajaduse korral võib käepideme paigaldada elektritööriista teisele poole.

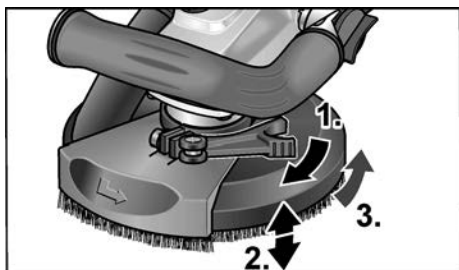
## Reguleerida kaitsekattet (LD 15-10 125 R)

### **i** MÄRKUS

Harjadega võru peab ulatuma ca 0–1 mm lihtvallast ettepoole.

Teemantlihvitala kulumist saab korrigeerida kaitsekatte kõrguse reguleerimisega.

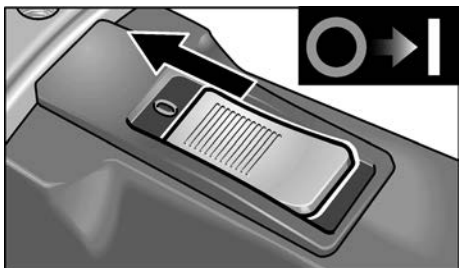
- Vabastada kinnitushoob kaitsekattel.
- Seadistada kaitsekate soovitud kõrgusele.



- Tõmmata kinnitushoob kinni.

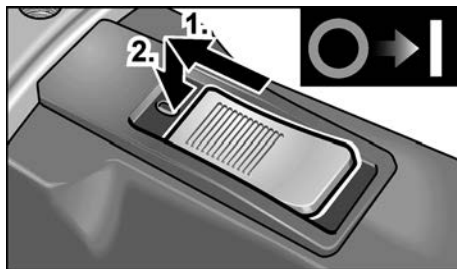
## Elektritööriista sisse- ja väljalülitamine

### Lukustuseta lühirežiim:



- lükata lüliti ette ja hoida kinni,
- väljalülitamiseks lasta lüliti lahti.

### Lukustusega püsirežiim:

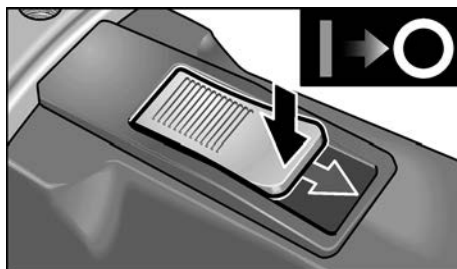


- lükata lüliti ette ning lukustada vajutusega esiotsale.

### **i** MÄRKUS

Pärast voolukatkestust ei käivitu sisselülitatud seade uuesti.

### Lülitada seade välja:



- väljalülitamiseks vajutada lüliti tagaotsale.

## Imemisseadme kasutamine

### **i** MÄRKUS

Soovitame kasutada FLEX M-klassi tolmuimejat.

- Ühendada imemisvoolik ühendusava (32 mm) külge.
- Imivoolik fikseerida voolikuhooldjas.



- Ühendada imemisvoolik imemisseadme külge. Pidage kinni imemisseadme kasutusjuhendist! Kontrollida kinnitust! Vajaduse korral kasutada sobivat adapterit.

### **i MÄRKUS**

Kui teie tolmuimeja jaoks peaks olema vaja spetsiaalset ühendustoru (s.t mingit muud kui 32 mm/36 mm standard-ühendustoru, mis kuulub elektritööriista tarnekomplekti), võtke vajaliku adapteri muretsemiseks ühendust oma tolmuimeja tarnijaga.

### **Elektritööriistaga töötamine**

#### **⚠ HOIATUS!**

Pöörlev lihvtald ei tohi puutuda vastu teravaid esileulatuvaid esemeid.

**Tagasilöögi tekkimise oht! Lihvtald võib kahjustuda.** Kahjustunud või tugevalt kulunud lihvtald tuleb tingimata uue vastu välja vahetada.

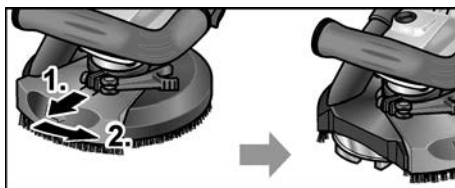
#### **⚠ ETTEVAATUST!**

Elektritööriistast hoida alati kinni kahe käega!

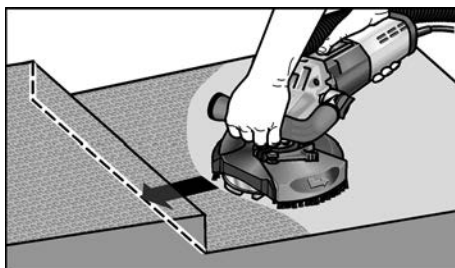
1. Kinnitada lihvimistarvik.
2. Ühendada imemisseade.
3. Ühendada võrgupistik pistikupesasse.
4. Lülitada imemisseade sisse.
5. Lülitada seade sisse.
6. Asetada saneerimistöödeks ette nähtud lihviija töödeldavale pinnale. Harjadega võru peab olema ühtlaselt vastu töödeldavat pinda. Rõngashari (LD 15-10 125 R) või kummist äratõmbe rõngas (LD 15-10 125) peab olema tööpinnaga tasa.



7. Et lihvtalla ja töödeldava pinna vahel tekiks kontakt, tuleb suurendada survet. Selleks liigutada lihviijat kattuvate liigutustega.
8. Nurkade lihvimine (LD 15-10 125 R):
  - Lülitada seade välja ja oodata, kuni lihviija jääb seisma.
  - Tõmmata liikuv serva detail välja ja lükata vasakule.



- Lülitada seade uuesti sisse.



9. Kui töö on lõpetatud, lülitada elektritööriist välja ja tõmmata pistik pistikupesast välja.

### **Rõngashari (LD 15-10 125 R)**

Kaitsekattel on harjadega võru. Sellel võrul on kaks funktsiooni:

- Kuna harjadega võru ulatub lihvtalla pinnast ettepoole, siis puutub see töödeldava pinnaga kokku esimesena. Nii seadub lihvtald töödeldava pinnaga paralleelselt enne, kui lihvimisvahend puutub vastu töödeldavat pinda. Nii ei jäta lihvtalla serv töödeldavale pinnale sirbikujulisi kriimustusi.
- Võru hoiab tolmu kinni, kuni see imetakse tolmuimejasse.

Kui harjadega võru saab kahjustada või see on liiga tugevalt kulunud, tuleks see asendada uuega. Uut harjakomplekti saab osta igast firma FLEX klienditeenindusest.



## Kummist äratõmbe rõngas (LD 15-10 125)

Vahetada kummist äratõmberõngas välja, kui see on kahjustunud või liigselt kulunud. Varuimemisirõngast pakuvad kõik FLEX klienditeeninduskeskused.

## Hooldus ja korrashoid

### **HOIATUS!**

Enne igasuguste tööde alustamist elektritööriista juures tõmmata pistik pistikupesast välja.

### Puhastamine

#### **HOIATUS!**

Mitte kasutada vett ja vedelaid pesuvahendeid.

- Korpuse sisepeindasid, milles asub mootor, puhastada regulaarselt kuiva suruõhuga.
- Kaitsekate ja liikuvat serva detaili puhastada kuiva suruõhuga.

### Remonttööd

Remonttööd lasta teha ainult tootja poolt autoriseeritud klienditeeninduses.

#### **MÄRKUS**

Garantii ajal ei tohi neid kruvisid mootori korpusel lahti keerata. Sellest mittekinnipidamisest kaotab tootja garantii oma kehtivuse.

### Varuosad ja tarvikud

Lisatarvikute ja varuosade kohta vt tootja katalooge.

Joonised ja varuosade nimekirjad leiata meie kodulehelt:

[www.flex-tools.com](http://www.flex-tools.com)

## Jäätmekäitlus

### **HOIATUS!**

Vanal seadmel lõigata toitejuhe ära ning teha see nii kasutuskõlbmatuks.



Ainult EL riikidele

Ärge visake elektrilisi tööriistu olmeprügi hulka!

Euroopa direktiivi 2012/19/EL elektri- ja elektroonikaseadmete jäätmete ja selle rahvusliku seaduse rakendamise järgi tuleb koguda kasutatud elektrilisi tööriistu eraldi ning anda need keskkonnasäästlikku jäätmete taaskasutamisele.



#### **MÄRKUS**

Teavet jäätmekäitluse võimaluste kohta saate müüja käest!

## CE-Vastavus

Kinnitame ainuvastutajana, et "Tehnilised andmed" all kirjeldatud toode on kooskõlas järgmiste direktiivide või normatiivsete dokumentidega:

EN 60745 kooskõlas direktiivide 2014/30/EL, 2006/42/EÜ, 2011/65/EL nõuetega.

Tehnilise dokumentatsiooni eest vastutav isik: FLEX-Elektrowerkzeuge GmbH, R & D Bahnhofstrasse 15, D-71711 Steinheim/Murr

Eckhard Rühle  
Manager Research &  
Development (R & D)

Klaus Peter Weinper  
Head of Quality  
Department (QD)

27.01.2017

FLEX-Elektrowerkzeuge GmbH  
Bahnhofstrasse 15, D-71711 Steinheim/Murr

## Vastutuse välistamine

Tootja ja tema esindaja ei vastuta kahju ja töö katkemisest tingitud tulukaotuse eest, mille põhjustab toode või olukord, mis ei võimalda toodet kasutada.

Tootja ja tema esindaja ei vastuta kahju eest, mille põhjustab toote asjakohatu kasutamine või toote kasutamine koos teiste tootjate toodetega.

## Turinys

Naudojami simboliai .....	177
Jūsų saugumui .....	177
Triukšmas ir vibracija .....	180
Techniniai duomenys .....	181
Bendras įrankio vaizdas .....	182
Nurodymai dirbant .....	183
Techninis aptarnavimas ir priežiūra ..	186
Nurodymai utilizuoti .....	186
CE-Atitikimo deklaracija .....	186
Atsakomybės pašalinimas .....	186

## Naudojami simboliai

### **ĮSPĖJIMAS!**

Nurodo betarpiškai gresiantį pavojų. Nesilaikant nurodymų, gresia žūtis arba sunkūs sužalojimai.

### **ATSARGIAI!**

Nurodo potencialiai pavojingą situaciją. Nesilaikant nurodymų, gresia susižeidimo arba materialinių nuostolių pavojus.

### **NURODYMAS**

Nurodo patarimus, kaip dirbti įrankiu ir svarbią informaciją.

## Simboliai ant įrankio



Prieš eksploatavimą perskaitykite naudojimo instrukciją.



Užsidėkite apsauginius akinius!



Nuoroda dėl seno įrankio utilizavimo (žr. 186 psl.)!

## Jūsų saugumui

### **ĮSPĖJIMAS!**

Prieš naudodami elektrinį įrankį, pirmiausiai perskaitykite ir tik tada dirbkite. Laikykitės:

- šios instrukcijos,
- "Bendrujų saugos taisyklių", esančių pridedamoje knygelėje, naudojantis elektriniais įrankiais (spaudinio-Nr.: 315.915),
- naudojimo vietoje galiojančių taisyklių, siekiant išvengti nelaimingų atsitikimų.

Šis elektrinis įrankis pagamintas pagal naujausią technikos lygį ir pripažintas technikos saugos taisyklės. Tačiau juo naudojantis, gali kilti pavojus juo dirbančiojo ar pašalinio asmens gyvybei ar sveikatai, taip pat gali būti sugadintas įrankis ar atsirasti kiti materialiniai nuostoliai.

Šis elektrinis įrankis gali būti naudojamas tik

- pagal numatytą paskirtį,
- ir turi būti techniškai tvarkingas.

Gedimus, turinčius įtakos darbo saugai, nedelsiant pašalinkite.

## Naudojimas pagal paskirtį

Betono šlifuoכלis LD 15-10 125 R / LD 15-10 125 yra skirtas

- profesionaliam naudojimui pramonės bei smulkaus verslo įmonėse,
- betonui, tinkui, monolitiniams grindims, smiltainiui, šamotui ir asfaltui sausai šlifuoti ir išlyginti,
- dažams ir klijų likučiams ant betono ir monolitinių grindų šlifuoti,
- naudoti su deimantiniais įrankiais, kuriuos FLEX siūlo šiam prietaisui ir kurių mažiausias leidžiamasis sūkių skaičius yra 10 000 min<sup>-1</sup>.

Neleidžiama naudoti pjovimo, grubaus šlifavimo, lapelinių šlifavimo diskų arba vielinių šepetėlių.

Naudodami betono šlifuoכלį LD 15-10 125 R / LD 15-10 125 privalote prijungti M klasės dulkių siurbį.

## Saugos nurodymai

### **ĮSPĖJIMAS!**

**Perskaitykite visus saugos nurodymus ir perspėjimus.** Aplaidumo laikantis saugos nurodymų ir perspėjimų pasekmė gali būti elektros smūgis, gaisras ir/arba sunkūs sužeidimai. **Visus saugos nurodymus ir perspėjimus saugokite ateičiai.**

- Šį elektrinį įrankį reikia naudoti kaip šlifuoکل. Atkreipkite dėmesį į visas saugos nuorodas, nurodymus, paveikslėlius ir duomenis, kuriuos Jūs gausite kartu su prietaisu.

Jei nesilaikysite šių nurodymų, galite gauti elektros smūgis, kilti gaisras ir/arba būti sunkiai sužeisti.

- Šis elektrinis įrankis nepritaikytas šlifuoti su šlifavimo popieriumi, netinka darbu su vieliniais šepetiais, poliruoti ir pjauti abrazyviniais diskais. Naudojant ne pagal paskirtį, galima sugadinti įrankį ir sužeisti.

- Nenaudokite priedų, kurie nėra gamintojo skirti arba rekomenduoti šiam elektriniam įrankiui.

Tai, kad Jūs galite pritvirtinti priedą prie elektrinio įrankio, negarantuoja saugaus naudojimo.

- Leistas skirtų šiam prietaisui darbinų priedų ir reikmenų sukimosi greitis turi būti ne mažesnis, negu didžiausias prietaiso sukimosi greitis. Priedas, kuris sukasi greičiau nei leidžiama, gali suirti ir dalimis išlakstyti į visas puses.
- Darbinių priedų ir reikmenų išorinis skersmuo ir storis turi atitikti elektrinio įrankio duomenis.

Netinkamų matmenų darbiniai įrankiai gali būti nepakankamai apsaugoti arba kontroliuojami.

- Šlifavimo diskai, šlifavimo lėkštelės ir kiti priedai privalo tiksliai tikti ant elektrinio įrankio šlifavimo suklio. Darbiniai įrankiai, kurie netiksliai tinka ant elektrinio įrankio šlifavimo suklio, sukasi netolygiai, labai stipriai vibruoja ir dėl to Jūs galite nesuvaldyti įrankio.

- Nenaudokite pažeistų darbinų įrankių. Kiekvieną kartą prieš naudojantis patikrinkite darbinus įrankius, ar jie nėra suskilę ir įtrūkę; patikrinkite šlifavimo lėkšteles, ar jos nėra įtrūkusios, susidėvėjusios arba stipriai nudilusios.

Jei elektrinis įrankis arba darbinis įrankis nukrenta ant žemės, patikrinkite, ar jis nepažeistas, arba naudokite nepažeistą darbinį įrankį.

Kai Jūs patikrinote ir įstatėte darbinį įrankį, besisukančio darbinio priedo plokštuma neturi eiti per Jūsų ir greta esančių asmenų buvimo vietą ir leiskite prietaisui vieną minutę sukintis didžiausiu greičiu.

Pažeisti darbiniai įrankiai dažniausiai lūžta per šį tikrinimo laiką.

- Naudokitės asmeninėmis saugos priemonėmis. Priklausomai nuo atliekamo darbo, naudokitės viso veido apsauga, akių apsauga ar apsauginiais akiniais. Jei numatyta, naudokite respiratorių, klausos apsaugą, apsaugines pirštines ar specialią prijuostę, kuri nesudarytų sąlygų kontaktui su mažomis abrazyvo ar šlifuojamos medžiagos dalelėmis.

Akys privalo būti apsaugotos nuo į šalis lekiančių pašalinių kūnų, kurie susidaro atliekant įvairius darbus. Respiratorius ar dujų kaukę privalo sulaukyti smulkias daleles, kylančias šlifuojant. Jei ilgą laiką dirbate dideliame triukšme, galite pajusti klausos susilpnėjimą.

- Sekite, kad pašaliniai asmenys išlaikytų saugų atstumą. Kiekvienas, įžengiantis į darbinę zoną, privalo naudotis asmeninėmis saugos priemonėmis.

Detalės arba lūžusių darbinų įrankių nuolaužos gali lėkti į šalis ir taip pat sužeisti net už darbinės zonos ribų.

- **Prietaisą laikykite tik už izoliuotų rankenų, kai atliekate darbus, kurių metu darbinis įrankis gali kliudyti paslėptus laidus ar savąjį tinklo kabelį.**

Kontaktas su laidais, kuriais teka elektros srovė, gali sukelti įtampą metalinėse prietaiso dalyse ir sukelti elektros smūgį.

- **Tinklo kabelį saugokite nuo besisukančių darbinį įrankių.**  
Jei Jūs nesuvaldysite prietaiso, tinklo kabelis gali būti perpjautas arba pagriebtas ir Jūsų plaštaka arba ranka gali pakliūti į besisukantį darbinį įrankį.

- **Niekuomet nepadėkite elektrinio įrankio, jei darbinis įrankis dar nesustojo.**

Besisukantis darbinis įrankis gali paliesti paviršių ir todėl Jūs galite nesuvaldyti elektrinio įrankio.

- **Niekuomet neneškite veikiančio elektrinio įrankio.**

Atsitiktinio kontakto metu Jūsų drabužius gali pagriebti besisukantis darbinis įrankis ir jis įsigręš į Jūsų kūną.

- **Reguliariai valykite elektrinio įrankio ventiliacinius plyšius.**

Variklio ventiliatorius traukia dulkes į korpusą, ir susikaupęs didelis metalinių dulkių kiekis gali sukelti elektros smūgį.

- **Nenaudokite elektrinio įrankio arti degių medžiagų.**

Kibirkštys gali uždegti šias medžiagas.

- **Nenaudokite darbinį įrankių, skirtų darbui su aušinimo skysčiu.**

Naudodami vandenį arba kitus skystus aušinimo skysčius, galite gauti elektros smūgį.

## Šlifavimui skirti ypatingieji saugos nurodymai:

- **Šlifavimo diską galima naudoti tik rekomenduojamoms naudojimo galimybės.**

Pavyzdžiui: niekada nešlifaukite deimantinės šlifavimo lėkštelės šoniniu paviršiumi. Deimantinė šlifavimo lėkštelė yra skirta medžiagoms šalinti šlifavimo lėkštelės apatine puse. Šoninis jėgų poveikis į šį šlifavimo diską gali jį suardyti.

- **Visada naudokite nepažeistas tvirtinimo junges, kurių dydis ir forma tinka Jūsų pasirinktam darbiniam įrankiui.**

Tinkamos jungės paremia darbinis įrankius ir sumažina lūžimo pavojų.

- **Nenaudokite didesnių elektrinių įrankių susidėvėjusių darbinį įrankių.**

Didesniems elektriniams įrankiams skirti darbiniai įrankiai nėra apskaičiuoti mažų elektrinių įrankių dideliems sūkių skaičiams ir gali lūžti.

## Atatranka ir atitinkami saugos nurodymai

Atatranka yra staigi reakcija į besisukančio darbinio įrankio, pvz., šlifavimo disko, šlifavimo lėkštelės, vielinio šepetio ir t.t., įstrigimą arba užkliuvimą. Įstrigimas arba užkliuvimas sąlygoja staigų darbinio įrankio stabdymą. Dėl to elektrinis įrankis įgauna nekontroliuojamą pagreitį kryptimi, priešinga darbinio įrankio sukimosi kryptimi.

Jei, pvz., šlifavimo diskas įstringa arba užkliūna detalėje, šlifavimo disko briauna, kuri yra detalėje, gali įstrigti ir dėl to šlifavimo diskas gali lūžti arba sukelti atatranką.

Tada šlifavimo diskas artėja prie dirbančiojo arba tolsta nuo jo, priklausomai nuo disko sukimosi krypties įstrigimo vietoje.

Šlifavimo diskai čia taip pat gali lūžti.

Atatranka yra neteisingo ar nekalifikuoto darbo elektriniu įrankiu pasekmė. Naudojant žemiau aprašytas atsargumo priemones, atatrankos galima išvengti.

- **Elektrinį įrankį laikykite tvirtai, kūną ir rankas laikykite tokioje padėtyje, kad atlaikytumėte atatranką. Jei tik yra, visuomet naudokite papildomą rankeną, kad patikimai atlaikytumėte atatranką ar įsisukančio disko reakcijos momentą.**

Naudodamasis tinkamomis atsargumo priemonėmis, dirbantysis gali suvaldyti atatrankos ir atoveikio jėgas.

- **Niekada nelaikykite rankų arti besisukančio darbinio įrankio.**

Atatrankos atveju darbinis įrankis kliudyti Jūsų ranką.

- **Venkite pakrypti kūnu kryptimi, kuria juda elektrinis įrankis veikiant atatrankoms jėgoms.**  
Atatranka stumia elektrinį įrankį priešinga šlifavimo disko judėjimui blokavimo vietoje kryptimi.
- **Ypatingai atsargiai dirbkite prie kampų, aštrių kraštų ir t. t. Saugokite, kad įrankis neatsitrenktų į detalę ir neįstrigtų.**  
Besisukantis darbinis įrankis ties kampais, aštriais kraštais arba kai atšoka, yra linkęs užstrigti. Dėl to galite nesuvaldyti įrankio arba įvykti atatranka.
- **Nenaudokite pjovimo grandinių arba dantytų pjūklelių.**  
Tokie darbiniai įrankiai dažnai sukelia atatranką arba sunkiau pavyksta suvaldyti elektrinį įrankį.

### Kitos saugos nuorodos

- Naudokite tik naudojimui lauke skirtus pailginimo kabelius.
- Napatartina šlifuoti dažų, kurių sudėtyje yra švino. Dažus, kurių sudėtyje yra švino, pašalinti leidžiama tik specialistams.
- Niekuomet nepjaukite ir nešlifokite medžiagų, kurias apdorojant išsiskiria sveikatai kenksmingos medžiagos (pvz., asbestas). Imkitės saugumo priemonių, jei tikėtina, kad dirbant gali susidaryti sveikatai pavojingos, degios arba sprogios dulkės. Naudokite respiratorių. Naudokite dulkių nusiurbimo sistemą.



### **SUGADINIMO PAVOJUS!**

- Tinklo įtampa turi atitikti įtampą, nurodytą įrankio skydelyje.

## Triukšmas ir vibracija

Triukšmo ir vibracijos dydžiai išmatuoti pagal EN 60745.

A-redukuoto įrankio triukšmo lygio tipinė vertė:

- Garso slėgio lygis: 87,3 dB(A);
- Triukšmo galios lygis: 98,3 dB(A);
- Paklaida: K = 3 dB.

Vibracijos lygis (šlifuojant betoninius paviršius):

- Bendru atveju skleidžiamas dydis:  $a_h = 6,4 \text{ m/s}^2$
- Paklaida:  $K = 1,5 \text{ m/s}^2$



### **ĮSPĖJIMAS!**

*Pateikiami dydžiai galioja naujam įrankiui Kasdien naudojant, triukšmo ir vibracijos lygis keičiasi.*



### **NURODYMAS**

Šiuose techniniuose reikalavimuose pateiktas vibracijos lygis buvo išmatuotas pagal EN 60745 standarte patvirtintus matavimo metodus ir gali būti taikomas elektrinių įrankių palyginimo metu. Šis lygis taip pat gali būti taikomas apytiksliai vibracijos apkrovai įvertinti. Pateiktas vibracijos lygis nurodo pagrindine elektrinio įrankio taikymo sritį.

Tačiau jei elektrinis įrankis bus naudojamas kitoje srityje, su kitais įstatomaisiais įrankiais arba netinkamai atlikus techninės priežiūros darbus, vibracijos lygis gali pakisti. Todėl darbo metu vibracijos apkrova gali smarkiai padidėti.

Norint tiksliai įvertinti vibracijos apkrovą, reikėtų atsižvelgti ir į laiką, kada įrenginys yra išjungtas arba veikia, tačiau tuo metu nenaudojamas. Šiuo atveju darbo metu vibracijos apkrova gali smarkiai sumažėti.


Kad operatorius būtų apsaugotas nuo vibracijos poveikio, būtina imtis papildomų saugos užtikrinimo priemonių, tokių kaip elektrinių ir įstatomųjų įrankių techninė priežiūra, šiltai laikomos rankos, darbo proceso organizavimas.



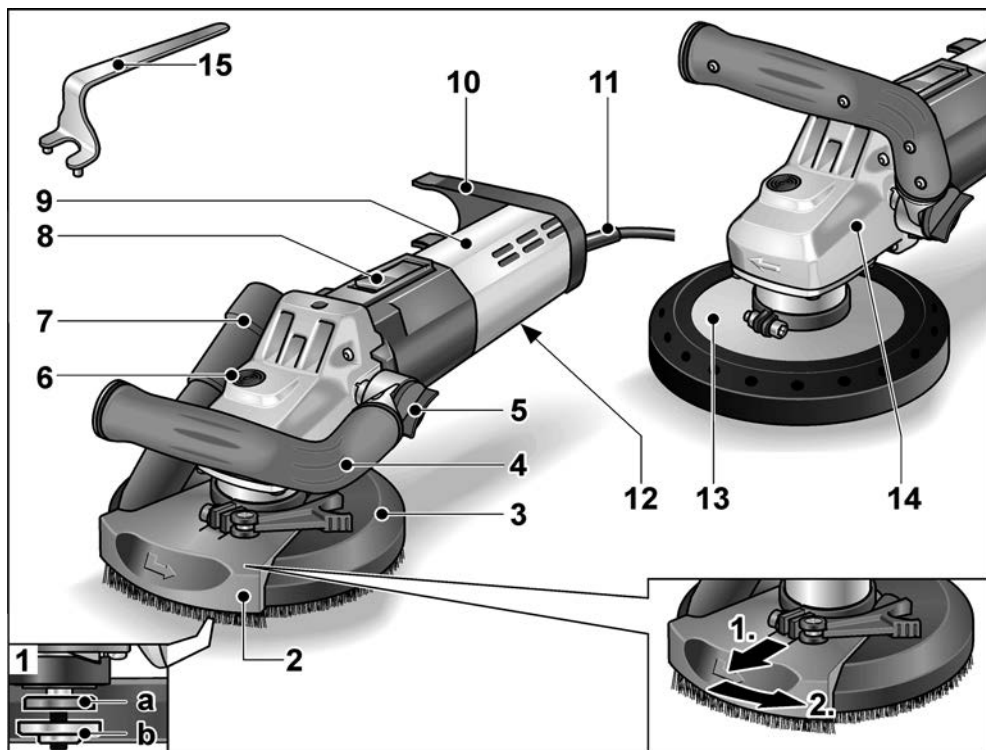
### **ATSARGIAI!**

*Jei triukšmo slėgis didesnis, negu 85 dB(A), būtina naudotis klausos apsauga.*

## Techniniai duomenys

Įrankio tipas		Betono šlifuoklis	LD 15-10 125 R	LD 15-10 125
Tinklo įtampa		V/Hz	230/50	
Saugos klasė			II / 	
Įmama galia		W	1450	
Sukimosi greitis		aps/min	10.000	
Nominalus sūkių skaičius		aps/min	11.700	
Priedo jungtis			M14	
Didžiausias disko skersmuo		mm	125	
Svoris (be jungiamojo kabelio)		kg	2,9	3,2

## Bendras įrankio vaizdas



- |  |   |
|--|---|
| <p><b>1 Velenas su tvirtinimo flanšu</b><br/>a tvirtinimo flanšas<br/>b tvirtinimo veržlė</p> <p><b>2 Pasukamas kraštinis segmentas</b></p> <p><b>3 Apsauginis gaubtas su šepetiniu išoriniu žiedu (LD 15-10 125 R)</b></p> <p><b>4 Rankena, reguliuojama</b></p> <p><b>5 Pasukama rankenėlė rankenai nustatyti</b></p> <p><b>6 Veleno fiksatorius</b><br/>skirta nustatyti suklius, kai keičiami įrankiai.</p> <p><b>7 Nusiurbimo įtaiso prijungimo atvamzdis</b></p> | <p><b>8 Jungiklis</b><br/>Įrankį įjungti ir išjungti. Su fiksavimo pozicija ilgalaikio darbo režimui.</p> <p><b>9 Užpakalinė rankena/korpusas</b></p> <p><b>10 Žarnos laikiklis</b></p> <p><b>11 Jungiamasis kabelis 4,0 m su tinklo kištuku</b></p> <p><b>12 Įrankio skydelis</b></p> <p><b>13 Apsauginis gaubtas su guminiu nusiurbimo žiedu (LD 15-10 125)</b></p> <p><b>14 Pavaros galvutė</b><br/>su ventiliaciniais plyšiais ir sukimosi krypties rodykle.</p> <p><b>15 Tvirtinimo raktas</b></p> |
|--|---|

## Nurodymai dirbant

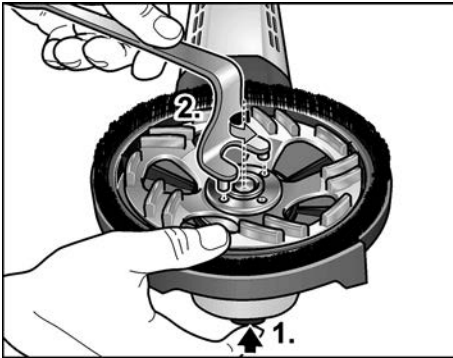
### Prieš pirmą naudojimą

- Išpakuokite elektrinį įrankį ir jo reikmenis bei priedus ir patikrinkite, ar nėra pakenkimų transportuojant.

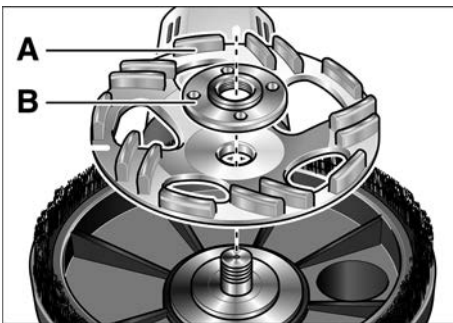
### Šlifavimo priemonių uždėjimas ir pakeitimas

#### ⚠ **ĮSPĖJIMAS!**

Prieš bet kokius elektrinio įrankio aptarnavimo darbus ištraukite tinklo kabelio šakutę iš rozetės.

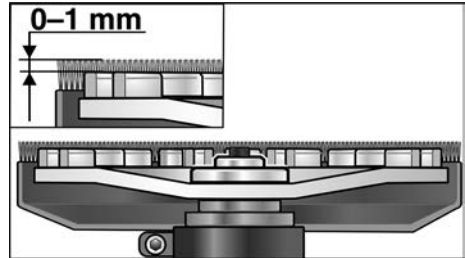


- Paspauskite veleno fiksatorių ir laikykite jį šioje padėtyje (1.).
- Tvirtinimo raktu atsukite tvirtinimo veržlę, sukdami prieš laikrodžio rodyklę ir ją nuimkite (2.).
- Deimantinę šlifavimo lėkštelę (A) įstatykite tinkamoje padėtyje.



- Ant veleno užsukite tvirtinimo veržlę (B) iškiliją puse į viršų.

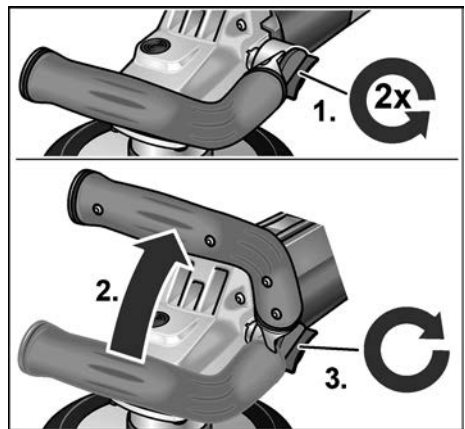
- Paspauskite veleno fiksatorių ir laikykite jį šioje padėtyje.
- Tvirtinimo veržlę įveržkite tvirtinimo raktu.
- **LD 15-10 125 R:**  
Patikrinkite apsauginio gaubto padėtį:



Šepetinis žiedas privalo išlįsti virš šlifavimo lėkštelės apie 0–1 mm. Reikalui esant, reguliuokite (žr. "Pakeiskite apsauginio gaubto padėtį (LD 15-10 125 R)").

- Įkiškite šakutę į lizdą.
- Įjunkite elektrinį įrankį (nefiksuodami jungiklio) ir leiskite jam veikti apie 30 sekundžių. Patikrinkite, ar nėra disbalanso arba vibracijų.
- Elektrinį įrankį išjunkite.

### Rankenos nustatymas



- Maždaug per 2 apskaus priešinga laikrodžio rodyklei kryptimi atpalaiduokite pasukamą rankenėlę rankenai nustatyti.



- Nustatykite rankeną į pageidaujamą padėtį (užsifiksuoja kas 15°). Atkreipkite dėmesį, kad ji tinkamai užsifiksuotų!
- Laikrodžio rodyklės kryptimi priveržkite pasukamą rankenėlę rankenai nustatyti.

### **i** **NURODYMAS**

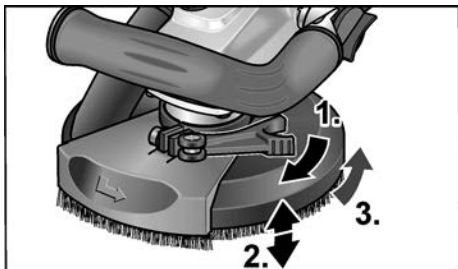
Prireikus rankeną galima perkelti į kitą elektrinio įrankio pusę.

## **Pakeiskite apsauginio gaubto padėtį (LD 15-10 125 R)**

### **i** **NURODYMAS**

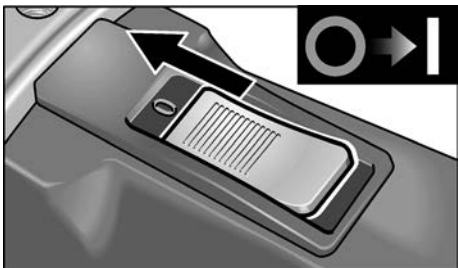
Šepetinis žiedas privalo išlįsti virš šlifavimo lėkštelės apie 0–1 mm. Norint kompensuoti deimantinės šlifavimo lėkštelės susidėvėjimą, galima keisti apsauginio gaubto padėties aukštį.

- Atpalaiduokite ant apsauginio gaubto esančią įtempimo svirtį.
- Apsauginį gaubtą nustatykite į norimą padėtį.



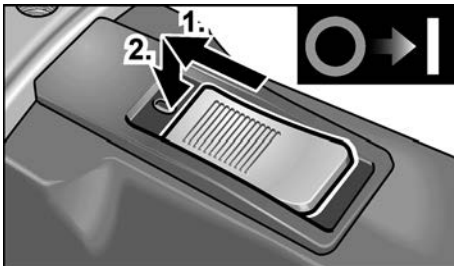
- Priveržkite įtempimo svirtį.

## **Elektrinio įrankio įjungimas ir išjungimas** **Įjungimas trumpalaikio darbo režimui be fiksavimo:**



- Jungiklį pastumkite į priekį ir laikykite toje padėtyje.
- Norėdami išjungti, jungiklį atleiskite.

## **Įjungimas ilgalaikio darbo režimui su fiksavimu:**

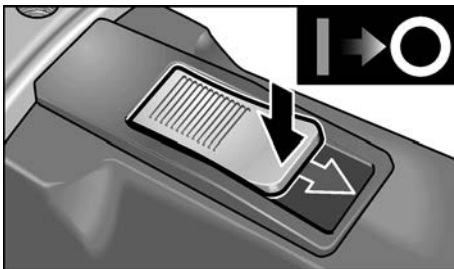


- Jungiklį pastumkite į priekį ir užfiksuokite toje padėtyje, paspausdami jo priekinę dalį.

### **i** **NURODYMAS**

Dingus el. srovei, įjungtas įrankis nebeveikia.

## **Išjunkite prietaisą:**



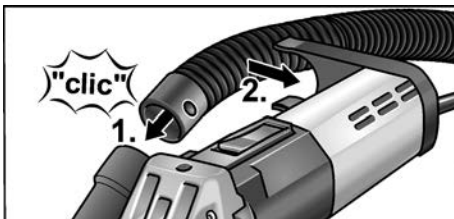
- Norėdami išjungti įrankį, atpalaiduokite jungiklį, paspausdami jo užpakalinę dalį.

## **Nusiurbimo įtaiso panaudojimas**

### **i** **NURODYMAS**

Naudojant M klasės FLEX dulkių siurblių rekomenduojama.

- Nusiurbimo žarną prijunkite prie 32 mm jungiamojo atvamzdžio.
- Nusiurbimo žarną užfiksuokite žarnos laikiklyje.



- Nusiurbimo žarną prijunkite prie nusiurbimo įtaiso. Laikykitės nurodymų, esančių nusiurbimo įtaiso instrukcijoje! Patikrinkite tvirtinimą! Reikalui esant naudokite atitinkamą adapterį.

### **i** **NURODYMAS**

Jei Jūsų turimam dulkių siurbliui reikia specialaus jungimo atvamzdžio (t.y. jam netinka standartinis 32 mm ar 36 mm dydžio jungimo atvamzdis, esantis elektrinio įrankio komplekte), susisiekiite su siurblio gamintojais ir užsakykite tinkamą adapterį.

## **Darbas įrankiu**

### **⚠ ĮSPĖJIMAS!**

Besisukanti šlifavimo lėkštelė neturi liestis su aštriais išsikišusiais daiktais. **Atatrankos pavojus! Šlifavimo lėkštelės pažeidimai.** Būtinai pakeiskite apgadintą arba stipriai susidėvėjusią šlifavimo lėkštelę.

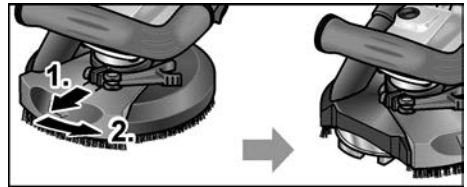
### **⚠ ATSARGIAI!**

Elektrinį įrankį visada laikykite abejomis rankomis!

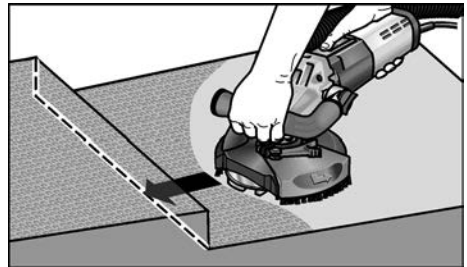
1. Įtvirtinkite šlifavimo priemonę.
2. Prijunkite nusiurbimo įtaisą.
3. Įjunkite tinklo kabelio kištuką.
4. Įjunkite nusiurbimo įtaisą.
5. Prietaiso įjungimas.
6. Betono šlifuoklį padėkite ant apdirbamo paviršiaus. Šepetinis žiedas privalo glaudžiai priglusti prie apdirbamo paviršiaus. Šepetinis žiedas (LD 15-10 125 R) arba guminis nusiurbimo žiedas (LD 15-10 125) privalo glaudžiai priglusti prie apdirbamo paviršiaus.



7. Paspauskite stipriau, kad šlifavimo lėkštelė liestų apdirbamą paviršių. Betono šlifuoklį stumdykite persidengiančiais judesiais.
8. Šlifuojant kampuose (LD 15-10 125 R):
  - Prietaisą išjunkite ir laukite, kol visiškai sustos šlifavimo įrankis.
  - Pasukamą kraštinį segmentą ištraukite ir pastumkite į kairę.



– Vėl įjunkite prietaisą.



9. Baigę darbą, elektrinį įrankį išjunkite ir ištraukite tinklo kištuką.

## **Šepetinis žiedas (LD 15-10 125 R)**

Apsauginis gaubtas turi šepetinį žiedą.

Šis žiedas atlieka dvi funkcijas:

- Kadangi šis šepetinis žiedas išsikiša iš už šlifavimo lėkštelės paviršiaus, jis pirmasis paliečia apdirbamą paviršių. Tokiu būdu šlifavimo lėkštelė nustatoma lygiagrečiai apdirbamam paviršiui, prieš šlifavimo priemonę paliečiant apdirbamą paviršių. Taip išvengiama nuo šlifavimo lėkštelės krašto atsirandančio pjautuvo formos įgilinimo.
- Žiedas sulaiko dulkes, kol dulkių siurblys jas nusiurbia.

Jei šepetinis žiedas pažeidžiamas arba per stipriai susidėvi, jis privalo būti pakeistas. Atsarginių šepetinių rinkinį galima gauti kiekvienoje FLEX-įgaliotoje serviso dirbtuvėje.

## Guminis nusiurbimo žiedas (LD 15-10 125)

Jei guminis nusiurbimo žiedas pažeidžiamas arba per stipriai susidėvi, jis privalo būti pakeistas.

Atsarginį siurbimo žiedą galima įsigyti bet kuriame FLEX klientų aptarnavimo centre.

## Techninis aptarnavimas ir priežiūra

### **ISPĖJIMAS!**

Prieš bet kokius elektrinio įrankio aptarnavimo darbus ištraukite tinklo kabelio šakutę iš rozetės.

### Valymas

### **ISPĖJIMAS!**

Nenaudokite vandens arba skystų valiklių.

- Vidinę korpuso ertmę reguliariai prapūskite sausu suspaustu oru.
- Apsauginį gaubtą ir pasukamą krašto segmentą valykite sausu suslėgtuoju oru.

### Remontas

Remontuoti šlifuoeklį atiduokite tik į gamintojo įgaliotas dirbtuves.

### **NURODYMAS**

Garantinių laikotarpiu neleistina atsukti sraigčių variklio korpuse. Jei nesilaikysite šio reikalavimo, gamintojo garantiniai įsipareigojimai negalios.

### Atsarginės dalys, priedai ir reikmenys

Informaciją apie kitus priedus, ypač įdedamuosius darbo įrankius (antgalius), rasite gamintojo kataloguose.

Surinkimo brėžinius ir atsarginių dalių sąrašus rasite mūsų pagrindiniame puslapyje:

[www.flex-tools.com](http://www.flex-tools.com)

### Nurodymai utilizuoti

### **ISPĖJIMAS!**

Pašalinkite susidėvėjusį įrankių tinklo kabelį, kad jų nebūtų galima naudoti.



Tik ES šalyse  
Neišmeskite elektrinių įrankių  
į buitinių atliekų konteinerius

Pagal Europos Sąjungos direktyvą Nr. 2012/19/ES dėl senų elektros ir elektroninių įrankių ir pagal šalies vidaus įstatymus pasenę elektriniai įrankiai turi būti renkami atskirai ir utilizuojami arba perdirbami taip, kad nekenktų aplinkai.



### **NURODYMAS**

Informaciją apie utilizavimo galimybes gausite iš pardavėjo!

## CE - Atitikimo deklaracija

Atsakingai pareiškiame, kad skirsnyje „Techniniai duomenys“ aprašytas gaminys atitinka tokius standartus arba normatyvinius dokumentus:

EN 60745 pagal direktyvų 2014/30/ES, 2006/42/EB, 2011/65/ES apibrėžtis.

Už techninę dokumentaciją atsakingas:

FLEX-Elektrowerkzeuge GmbH, R & D

Bahnhofstrasse 15, D-71711 Steinheim/Murr

Eckhard Rühle  
Manager Research &  
Development (R & D)

Klaus Peter Weinper  
Head of Quality  
Department (QD)

27.01.2017

FLEX-Elektrowerkzeuge GmbH

Bahnhofstrasse 15, D-71711 Steinheim/Murr

## Atsakomybės pašalinimas

Gamintojas ir jo atstovai neatsako už nuostolius ir negautą pelną dėl darbinės veiklos nutraukimo, kurį sukėlė įrankis arba netinkamas įrankio naudojimas.

Gamintojas ir jo atstovai neatsako už nuostolius, jeigu įrankis buvo naudojamas ne pagal paskirtį arba kartu su kitų gamintojų gaminiais.

## Saturs

Izmantotie simboli	187
Jūsu drošībai	187
Trokšņi un vibrācija	190
Tehniskā informācija	191
Īss apskats	192
Lietošanas noteikumi	193
Tehniskā apkope un kopšana	196
Norādījumi par likvidēšanu	197
CE-Atbilstība	197
Atbildības izslēgšana	197

## Izmantotie simboli

### **BRĪDINĀJUMS!**

Apzīmē tiešu draudošu bīstamību.  
Šī norādījuma neievērošanas gadījumā draud nāve vai ļoti smagas traumas.

### **UZMANĪBU!**

Apzīmē iespējamu bīstamu situāciju.  
Šī norādījuma neievērošanas gadījumā draud traumas vai materiāli zaudējumi.

### **NORĀDĪJUMS**

Apzīmē izmantošanas ieteikumus un svarīgu informāciju.

## Simboli uz instrumenta



*Pirms ekspluatācijas izlasiet lietošanas pamācību!*



*Nēsājiet acu aizsargu!*



*Norādījums par vecās iekārtas likvidēšanu (sk. 197. lpp.)!*

## Jūsu drošībai



### **BRĪDINĀJUMS!**

*Pirms elektroinstrumenta izmantošanas izlasiet un rīkojieties saskaņā ar:*

- šo lietošanas pamācību,
- pievienotās brošūras „Vispārējiem drošības tehnikas norādījumiem“ darbā ar elektroinstrumentiem (Aprakstu-Nr.: 315.915),
- darba iecirknī paredzētajiem nelaimes gadījumu aizsardzības noteikumiem un instrukcijām.

Šis elektroinstruments izgatavots atbilstoši tehnikas līmenim, un balstoties uz atzītiem darba drošības tehnikas noteikumiem. Neskatoties uz to, tās izmantotajam vai trešajām personām ekspluatēšanas laikā var rasties dzīvībai bīstamas situācijas, kā arī mašīnas bojājumi vai citi materiāli zaudējumi. Elektroinstrumentu drīkst izmantot tikai – paredzētajiem darbiem,

- drošības tehnikas noteikumiem atbilstošā stāvoklī.

*Drošību ietekmējoši traucējumi nekavējoties jānovērš.*

## Noteikumiem atbilstoša izmantošana

- Renovācijas darbu slīpmašīna LD 15-10 125 R / LD 15-10 125 paredzēta
- rūpnieciskai izmantošanai industrijas un amatniecības uzņēmumos,
  - sausai slīpēšanai un betona, apmetuma, klonu, smilšakmens, šamota un asfalta nolīdzināšanai, krāsas,
  - slāņu un līmes palieku uz betona vai klona apslīpēšanai,
  - izmantošanai ar dimanta instrumentiem, kurus firma FLEX piedāvā šai ierīcei un kuru atļautais apgriezīenu skaits sastāda vismaz ar 10.000 apgr./min.

Izmantošana ar griezējdiskiem, rupjām slīppīpām, sprostslippīpām vai stieplju sukām ir aizliegta.

Izmantojot renovācijas darbu slīpmašīnu LD 15-10 125 R / LD 15-10 125, nepieciešama M kategorijas putekļu sūcēja pieslēgšana.

## Drošības tehnikas norādījumi



### **BRĪDINĀJUMS!**

**Izlasiet visus drošības tehnikas noteikumus un norādījumus.** Drošības tehnikas noteikumu un norādījumu neievērošanas gadījumā, var tikt izraisītas elektrotraumas, ugunsgrēks un/vai citi smagi ievainojumi. **Uzglabājiet drošības tehnikas noteikumus un norādījumus nākotnei.**

- **Šo elektroinstrumentu jāizmanto kā slīpmašīnu.** Ievērojiet visus drošības tehnika noteikumus, norādījumus, attēlojumus un datus, kurus Jūs saņēmt kopā ar šo ierīci.  
Ja netiks ievēroti sekojošie norādījumi, tad var tikt izraisīta elektrotrauma, uguns un/vai smagi ievainojumi.
- **Šis elektroinstrumenta nav piemērots slīpēšanai ar smilšpapīru, darbam ar stiepli sukām, pulēšanai vai griešanai ar slīpripi.**  
Izmantojot elektroinstrumentu darbiem, kuriem tas nav paredzēts, var tikt izraisīta bīstamība un traumas.
- **Neizmantojiet aprīkojumu, kuru ražotājs nav speciāli paredzējis vai ieteicis šim elektroinstrumentam.**  
Tas apstāklis, ka Jūs varat aprīkojumu piestiprināt pie sava elektroinstrumenta, vēl negarantē tā drošu izmantošanu.
- **Pieļaujama iesaistāmā instrumenta apgriezīgu skaitam jābūt vismaz tik augstam, kā uz elektroinstrumenta norādītajam maksimālajam apgriezīgu skaitam.**  
Aprīkojums, kas griežas ātrāk par pieļaujamo ātrumu, var salūzt un tikt atmests atpakaļ.
- **Iesaistāmā instrumenta ārējā diametram un biežumam jābilst elektroinstrumenta dotajiem izmēriem.**  
Nepareizi izmērītos izmantojamus instrumentus nevar pietiekami ekranēt vai kontrolēt.
- **Slīpripām, slīpēšanas šķīvjiem vai citam aprīkojumam precīzi jāpiegūl jūsu elektroinstrumenta slīpēšanas darbvirsmas.**

Izmantojamie instrumenti, kuri precīzi nepieguļ elektroinstrumenta slīpēšanas darbvirsmas, griežas nevienmērīgi, ļoti stipri vibrē un var izraisīt kontroles zudumu.

- **Neizmantojiet bojātus izmantojamus instrumentus.** Pirms katras izmantošanas pārbaudiet izmantojamu instrumentu šķēlumus un plaisas, slīpēšanas šķīvju plaisas, nodilumu vai stipru nolietojumu. Ja elektroinstrumenta vai izmantojamais instruments nokrīt, pārbaudiet tā bojājumus vai izmantojiet nebojātu izmantojamu instrumentu. Ja ir notikusi izmantojamā instrumenta kontrole un izmantošana, tad Jums un tuvumā esošajām personām jāatrodas ārpus rotējošā izmantojamā instrumenta plaknes un jāļauj ierīcei vienu minūti rotēt ar visaugstāko apgriezīgu skaitu.  
Bojāti izmantojamie instrumenti šajā pārbaudes laikā parasti salūzt.
- **Nēsājiet individuālu aizsarga-  
priekojumu.** Atkarībā no pielietojuma, izmantojiet visas sejas aizsargu, acu aizsargu vai aizsargbrilles. Ja nepieciešams, nēsājiet putekļu masku, dzirdes aizsargu, aizsargcimdus vai speciālu priekšautu, kas aizsargā Jūs no slīpēšanas un materiāla sīkajām daļiņām.  
Acis jāaizsargā no lidojošiem svešķermeņiem, kuri rodas dažādu pielietojumu laikā. Putekļi vai filtrējošai aizsargmaskai jāfiltrē putekļi, kuri rodas darba laikā. Ja Jūs ilga laika posmā esat pakļauts lielam troksnim, tad Jūs varat zaudēt dzirdi.
- **Ievērojiet, lai citas personas atrastos drošā attālumā no Jūsu darba zonas.** Katram, kas ierodas darba zonā, jānēsā individuālais aizsargaprīkojums.  
Sagataves atlūzas vai salūzuši izmantojamie instrumenti var aizlidot un izraisīt traumas arī ārpus tiešās darba zonas.

- **Turiet instrumentu tikai aiz izolētajām rokturu vietām, ja izpildat darbus, kuru laikā izmantojamais instruments var aizskart noslēptus elektriskos vadus vai paša instrumenta tīkla kabeli.**

Kontakts ar zem sprieguma esošo vadu var izraisīt spriegumu arī ierīces metāla detaļās un izraisīt elektrotraumu.

- **Ievērojiet, lai tīkla kabelis neatrastos rotējošo izmantojamo instrumentu tuvumā.**

Ja tiek pazaudēta kontrole pār ierīci, tad tīkla kabeli var pārgriezt vai aizskart un Jūsu delna vai roka var iekļūt rotējošajā izmantojamā instrumentā.

- **Nekad nenolieciet elektroinstrumentu, pirms izmantojamais instruments nav pilnīgi apstājies.**

Rotējošais izmantojamais instruments var kontaktēties ar virsmu, kur tas ir jānoliek, kā rezultātā Jūs varat pazaudēt kontroli pār elektroinstrumentu.

- **Neļaujiet elektroinstrumentam darboties, ja Jūs to nesat.**

Jūsu apģērbs var nejauši saskarties ar rotējošo izmantojamo instrumentu un izmantojamais instruments var ieurbties Jūsu ķermenī.

- **Regulāri tīriet elektroinstrumenta ventilācijas spraugas.**

Motora ventilators ievēl korpusā putekļus, un liels sakrājušos metāla putekļu daudzums var izraisīt elektrobīstamību.

- **Neizmantojiet elektroinstrumentu viegli uzliesmojošu materiālu tuvumā.**

Dzirksteles var šos materiālus aizdedzināt.

- **Neizmantojiet izmantojamus instrumentus, kuriem nepieciešami šķidri dzesēšanas līdzekļi.**

Ūdens vai cita šķidra dzesēšanas līdzekļa izmantošana var izraisīt elektrotraumu.

## Īpaši drošības tehnikas noteikumi slīpēšanai:

- **Abrazīvos materiālus drīkst izmantot tikai iekiktajām izmantošanas iespējām.**

Piemēram: Nekad neslīpējiet ar dimanta slīpēšanas šķīvja sānu virsmu. Dimanta slīpēšanas šķīvji ir paredzēti materiāla noņemšanai ar slīpēšanas šķīvja apakšējo

malu. Šie abrazīvie materiāli var salūzt, ja uz tiem iedarbojoties sr spēku no sāniem.

- **Izmantojiet tikai nebojātus pareiza lieluma un formas savilcējatlokus Jūsu izvēlētajam izmantojamam instrumentam.**

Piemēroti atloki sargā izmantojamus instrumentus un līdz ar to samazina lūzuma bīstamību.

- **Neizmantojiet lielāku elektroinstrumentu nolietotus izmantojamus instrumentus.**

Lielāku elektroinstrumentu izmantojamie instrumenti nav konstruēti mazo elektroinstrumentu lielākam apgriezianu skaitam un var salūzt.

## Atsitiens un atbilstoši drošības tehnikas noteikumi

Atsitiens ir kustībā esoša iesaistāmā instrumenta kā piem., slīpripas, slīpēšanas šķīvja, stieplu sukas pēkšņa aizākējoša vai bloķējoša reakcija, kas izraisa rotējošā izmantojamā instrumenta pēkšņu apstāšanos. Tā rezultātā tiek izraisīts elektroinstrumenta nekontrolēts paātrinājums pret iesaistāmā instrumenta rotācijas kustību boķēšanas vietā.

Ja piem., kāda slīpripa ieākējas sagatavē vai to bloķē, tad slīpripas mala, kura tiek iegremdēta sagatavē, var sapīties un ar to izlauzt slīpripu vai izraisīt atsitienu. Tad slīpripa kustas uz apkalpojošās personas pusi vai no tās prom, atkarībā no ripas rotācijas virziena bloķēšanas vietā. Tā slīpripas var arī lūzt.

Atsitiens ir nepareizas vai kļūdainas elektroinstrumenta izmantošanas rezultāts. To var novērst, ievērojot attiecīgus drošības tehnikas noteikumus, kuri tiek zemāk aprakstīti.

- **Stingri turiet elektroinstrumentu un nostādiēt savu ķermeni un rokas tādā pozīcijā, ar kuru Jūs varat uztvert atsitienu spēku. Ja ir, vienmēr izmantojiet papildrokturi, lai Jums pēc iespējas labi varētu kontrolēt atsitienu spēku vai reakcijas momentu palaides laikā.**

Apkalpojošā persona, ievērojot piemērotus drošības pasākumus, var pārvaldīt atsitienu un reakcijas spēkus.

## ■ Ievērojiet, lai Jūsu rokas nekad neatrastos rotējoša izmantojamā instrumenta tuvumā.

Atsitienu laikā izmantojamais instruments var izdarīt kustību pāri Jūsu rokai.

## ■ Izvairieties ar savu ķermeni no vietas, kurā elektroinstruments atsitienu laikā tiek virzīts.

Atsitiens virza elektroinstrumentu virzienā, kas ir pretējs slīpripas kustībai bloķēšanas vietā.

## ■ Īpaši uzmanīgi strādājiet vietās ar stūriem, asām malām utt. Novērsiet izmantojamo instrumentu atlēkšanu no sagataves un iespīlēšanas tajā.

Rotējošam izmantojamam instrumentam ir nosliece iespīlēties stūros, asās malās vai arī atsitienu laikā. Tas izraisa kontroles zudumu vai atsitienu.

## ■ Zudumojiet ķēdes vai zobzāģplātni.

Tādi izmantojamie instrumenti bieži izraisa atsitienu vai kontroles zaudēšanu pār elektroinstrumentu.

## Citi drošības tehnikas noteikumi

- Izmantojiet tikai ārdarbiem paredzētus pagarinājuma kabelus.
- Nav ieteicama svina krāsu noslīpēšana. Svina krāsu noslīpēšanu drīkst veikt tikai speciālists.
- Neapstrādājiet materiālus, no kuriem var izdalīties veselībai bīstamas vielas (piem., azbests). Realizējiet aizsargpasākumus, ja var izveidoties veselībai kaitīgi, ātri uzliesmojoši vai sprādzienu izraisoši putekļi. Nēsājiet putekļu aizsargmasku. Izmantojiet nosūcējiekārtas.



### **MATERIĀLIE ZAUDĒJUMI!**

- Tikla spriegumam jāsapņā ar sprieguma datiem uz firmas plāksnītes.

## Trokšņi un vibrācija

Trokšņu un svārstību koeficienti tika noteikti atbilstoši EN 60745.

Ar A novērtētais ierīces trokšņa līmenis parasti sastāda :

- 87,3 dB(A) skaņas spiediena līmenis;
- 98,3 dB(A) skaņas jaudas līmenis;
- Nedrošība:  $K = 3 \text{ dB}$ .

Svārstību summārā vērtība (slīpējot betona virsmas):

- Emisijas koeficients:  $a_h = 6,4 \text{ m/s}^2$
- Nedrošība:  $K = 1,5 \text{ m/s}^2$



### **BRĪDINĀJUMS!**

*Dotās mērvienības attiecas uz jaunām ierīcēm. Izmantojot katru dienu, izmainīs trokšņu un svārstību koeficienti.*



### **NORĀDĪJUMS**

Šajās tehniskajās prasībās norādītais svārstību līmenis ir izmērīts atbilstoši EN 60745 normētajai mērīšanas metodei un elektroinstrumentu salīdzināšanai var tik savstarpēji izmantots. Tas ir piemērots arī iepriekšējai svārstību slodzes novērtēšanai. Dotais svārstību līmenis parāda galvenos elektroinstrumenta izmantošanas veidus.

Bet, ja elektroinstruments ar atšķirīgiem rezerves instrumentiem vai nepietiekamu apkopi tiek pielietots citādi izmantošanai, tad var rasties svārstību līmeņa novirzes. Tas var ievērojami palielināt svārstību slodzi visā darba laika periodā.

Precīzai svārstību slodzes noteikšanai jāņem vērā arī tas laiks, kurā ierīce ir gan izslēgta, vai arī darbojas, bet faktiski neatrodas darba procesā. Tas var ievērojami samazināt svārstību slodzi visā darba laika periodā.


Sastādiet drošības tehnikas papildnoteikumus strādājošās personas aizsardzībai pret svārstību iedarbību, kā piem., attiecībā uz: elektroinstrumenta un rezerves instrumentu apkopi, roku siltuma saglabāšanu, darba procesu organizāciju.



### **UZMANĪBU!**

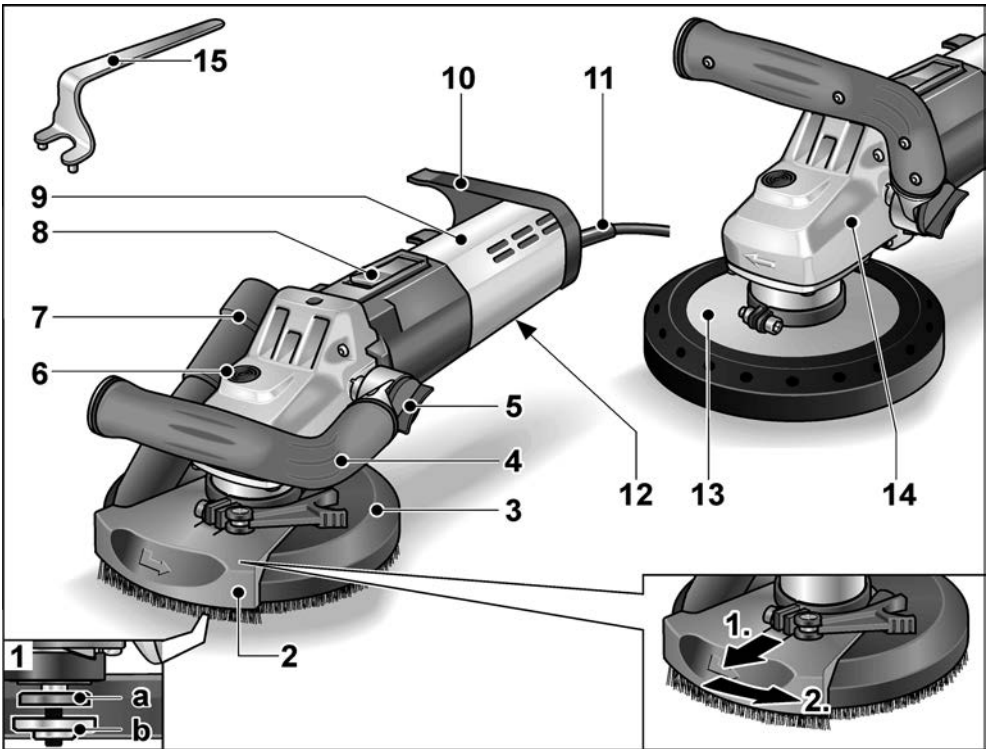
*Skaņas spiedienam pārsniedzot 85 dB(A), jānēsā skaņas aizsargu.*

## Tehniskā informācija

Irankio tipas		Betono šlifuoklis	LD 15-10 125 R	LD 15-10 125
Tīkla spriegums	V/Hz		230/50	
Aizsargklase			II / 	
Patērējamā jauda	W		1450	
Apgriezienu skaits	apgr./min		10.000	
Nominālais griešanās ātrums	apgr./min		11.700	
Instrumenta nostiprinājums			M14	
maks. ripas diametrs	mm		125	
Svars (bez pieslēguma kabeļa)	kg		2,9	3,2



## Īss apskats



- |   |   |
|---|---|
| <p><b>1 Darbvārpsta ar vītņatloku</b><br/>a Savilcējatloks<br/>b Savilcējuzgrieznis</p> <p><b>2 Grozāms malas segments</b></p> <p><b>3 Aizsargapvalks ar suku vainagu (LD 15-10 125 R)</b></p> <p><b>4 Rokturis, regulējams</b></p> <p><b>5 Pagriežama poga roktura regulēšanai</b></p> <p><b>6 Darbvārpstas aretēšana</b><br/>Darbvārpstas apstādināšanai, nomainot instrumentus.</p> <p><b>7 Nosūkšanas savienotājīscaurule</b></p> | <p><b>8 Slēdzis</b><br/>Ieslēgšanai un izslēgšanai.<br/>Ar ilgstošas ekspluatācijas fiksēšanu.</p> <p><b>9 Pakaļējais rokturis/korpuss</b></p> <p><b>10 Šļūtenes nostiprinājums</b></p> <p><b>11 Pieslēguma kabelis 4,0 m ar tīkla kontaktdakšu</b></p> <p><b>12 Firmas plāksnīte</b></p> <p><b>13 Aizsargapvalks ar gumijas nosūcējgredzenu (LD 15-10 125)</b></p> <p><b>14 Pārvada galva</b><br/>Ar gaisa izplūdi un griešanās virziena bultiņu.</p> <p><b>15 Aptures atslēga</b></p> |
|---|---|

## Lietošanas noteikumi

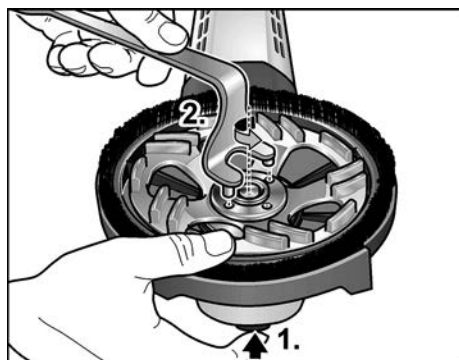
### Pirms ekspluatācijas

- Izpakoiet elektroinstrumentu un aprīkojumu, pārbaudiet piegādes komplekta saturu un iespējamus transportēšanas bojājumus.

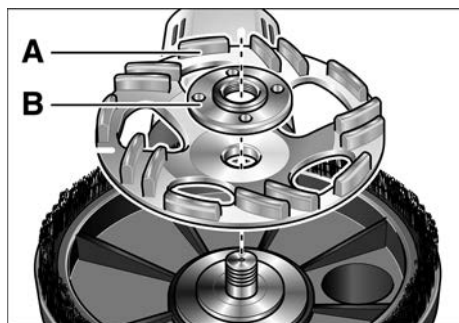
### Abrazīvo materiālu izmantošana un nomaiņa

#### **BRĪDINĀJUMS!**

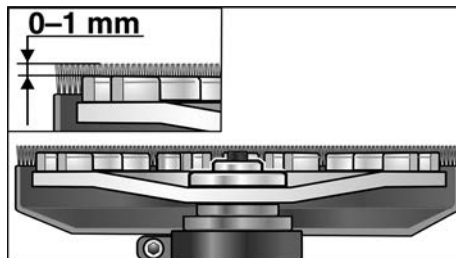
Pirms visu elektroinstrumenta apkopes darbu uzsākšanas atvienojiet tīkla kontaktdakšu.



- Nospiediet darbvārpstas aretieri un turiet nospiestu (1.).
- Griežot aptures atslēgu pretēji pulksteņa rādītāju virzienam, noskrūvējiet no darbvārpstas savilcējuzgriezni un noņemiet (2.).
- Ievietojiet dimanta slīpēšanas šķīvi (A) pareizā pozīcijā.



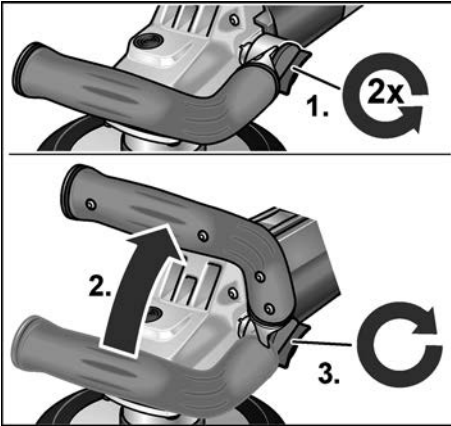
- Uzskrūvējiet uz darbvārpstas savilcējuzgriezni (B) ar apcilni uz augšu.
- Nospiediet darbvārpstas aretieri un turiet nospiestu.
- Ar aptures atslēgu stingri pievelciet savilcējuzgriezni.
- **LD 15-10 125 R:**  
Kontrolējiet aizsargapvalka stāvokli:



Suku gredzenam vajadzētu būt izvirzītam virs slīpēšanas šķīvja apm. par 0–1 mm. Ja nepieciešams, labojiet (sk. „Nostādiet aizsargapvalku (LD 15-10 125 R)“).

- Iespraudiet kontaktdakšu kontaktligzdā.
- Ieslēdziet elektroinstrumentu (bez iefiksēšanās) un ļaujiet apm. 30 sekundes darboties. Veiciet nelīdzsvarotības un vibrācijas pārbaudi.
- Izslēdziet elektroinstrumentu.

## Roktura regulēšana



- Pagriežamo pogu roktura regulēšanai atgrieziet par apm. 2 apgriezieniem pulksteņrādītāju virzienā.
- Noregulējiet rokturi vēlamajā pozīcijā (15° fiksācija). Rokturim ir jānofiksējas!
- Pagriežamo pogu roktura regulēšanai cieši pievelciet pulksteņrādītāju virzienā.

### **i** **NORĀDĪJUMS**

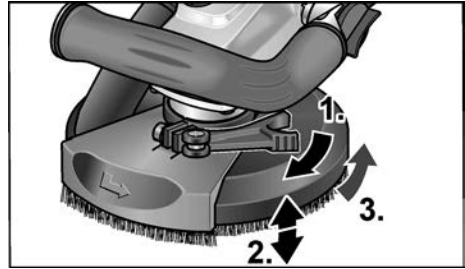
*Ja nepieciešams, rokturi var pārlīkt uz otru elektroinstrumenta pusi.*

## Nostādiet aizsargapvalku (LD 15-10 125 R)

### **i** **NORĀDĪJUMS**

Suku gredzenam vajadzētu būt izvīzītam virs slīpēšanas šķīvja apm. par 0–1 mm. Dimanta slīpēšanas šķīvju nodiluma izlīdzināšanai iespējama aizsargapvalka augstuma regulēšana.

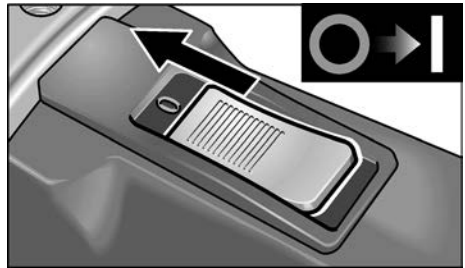
- Atlaidiet aizsargapvalku savilcejsviru.
- Nostādiet aizsargapvalku nepieciešamajā augstuma.



- Stingri pievelciet savilcejsviru.

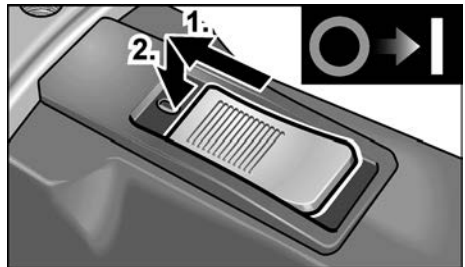
## Elektroinstrumenta ieslēgšana un izslēgšana

Īslaicīgā darba režīms bez iefiksēšanās:



- Nobīdīet slēdzi uz priekšu un stingri turiet.
- Lai izslēgtu, slēdzi atlaidiet.

Ilgstošs darba režīms ar iefiksēšanos:



- Nobīdīet slēdzi uz priekšu un, nospiežot tā priekšgalu, iefiksējiet.

### **i** **NORĀDĪJUMS**

*Pēc strāvas padeves pārtraukšanas ieslēgtās ierīces darbība tiek pārtraukta.*

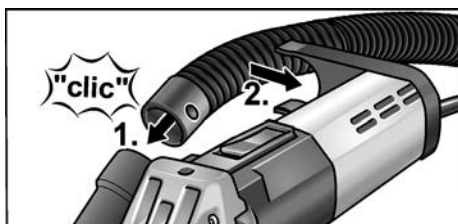
**Ierīces izslēgšana:**

- Lai izslēgtu, slēdzi atbloķējiet, nospiežot tā pakāļējo galu.

**Nosūcējiekārtas izmantošana****i NORĀDĪJUMS**

ļeteicams izmantot M klases FLEX putekļu sūcēju.

- Pieslēdziet nosūcējšūteni pie 32 mm savienotājcaurules.
- Iefiksējiet nosūcējšūteni šūtenes balstā.



- Pieslēdziet uzsūkšanas šūteni pie nosūcējiekārtas. Ievērojiet nosūcējiekārtas lietošanas pamācības noteikumus! Pārbaudiet nostiprinājuma stabilitāti! Ja nepieciešams, izmantojiet piemērotu adapteri.

**i NORĀDĪJUMS**

Ja putekļu sūcējam ir nepieciešama speciāla savienotājcaurule (t. i. cita savienotājcaurule un nevis 32 mm/36 mm standarta savienotājcaurule, kura iekļauta elektroinstrumenta piegādes komplektā), tad sazinieties ar putekļu sūcēja piegādātāju, lai nodrošinātu piemērotu adapteri.

**Darbs ar elektroinstrumentu****BRĪDINĀJUMS!**

Rotējošais slīpēšanas šķīvis nedrīkst saskarties ar asiem izvirzītiem priekšmetiem. **Atsitienu bīstamība! Slīpēšanas šķīvja bojājumi.** Ja slīpēšanas šķīvis ir stipri nolietots vai bojāts, tad to obligāti jānomaina.

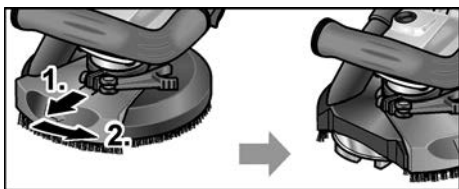
**UZMANĪBU!**

Elektroinstrumentu vienmēr stingri jātur ar abām rokām!

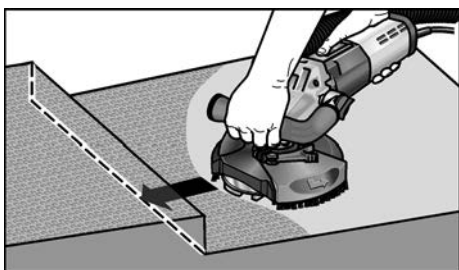
1. Piestipriniet abrazīvo materiālu.
2. Pieslēdziet nosūcējiekārtu.
3. Iespraudiet tīkla kontaktdakšu.
4. Ieslēdziet nosūcējiekārtu.
5. Ierīces ieslēgšana.
6. Novietojiet renovācijas darbu slīpmašīnu uz darba virsmas. Suku gredzenam jābūt vienā līmenī ar darba virsmu. Suku gredzenam (LD 15-10 125 R) jeb gumijas nosūcējgredzenam (LD 15-10 125) jābūt vienā līmenī ar darba virsmu.



7. Palieliniet spiedienu, lai slīpēšanas šķīvis būtu kontaktā ar virsmu. Vienlaicīgi groziet renovācijas darbu slīpmašīnu ar nosedzošām kustībām.
8. Slīpēšana stūros (LD 15-10 125 R):
  - Izslēdziet ierīci un nogaidiet, līdz slīpmašīna apstājas.
  - Izvelciet pagriežamo malas segmentu un pagrieziet pa kreisi.



– Ieslēdziet ierīci no jauna.



9. Pēc darba beigām izslēdziet elektroinstrumentu un izvelciet tīkla kontaktdakšu.

## Suku vainags (LD 15-10 125 R)

Aizsargapvalks ir aprīkots ar suku gredzenu. Šis gredzens izpilda divas funkcijas:

- Tā kā suku gredzens izvīrās virs slīpēšanas šķīvja virsmas, tad tas vispirms saskaras ar darba virsmu. Ar to slīpēšanas šķīvis tiek novietots paralēli darba virsmai pirms abrazīvais materiāls saskaras ar darba virsmu. Tā notiek izvairīšanās no sirpjveida padziļinājuma ar slīpēšanas šķīvja malu.
- Gredzens aiztur putekļus, līdz tos nosūc putekļu sūcējs.

Ja suku gredzens tiek bojāts vai parāda pārāk lielu nolietojumu, tad to nepieciešams nomainīt. Rezerves suku komplektu var iegādāties jebkurā firmas FLEX tehniskā servisa dienestā.

## Gumijas nosūcējgredzens (LD 15-10 125)

Ja gumijas nosūcējgredzens ir bojāts vai parāda pārmērīgu nodilumu, tad to jānomaina.

Rezerves nosūcējgredzenu var iegādāties visos firmas FLEX klientu apkalpošanas centros.

## Tehnikā apkope un kopšana



### BRĪDINĀJUMS!

Pirms visu elektroinstrumenta apkopes darbu uzsākšanas atvienojiet tīkla kontaktdakšu.

### Tīrīšana



### BRĪDINĀJUMS!

Neizmantojiet ūdeni un šķidrās tīrīšanas līdzekļus.

- Korpusa iekšpusi kopā ar motoru regulāri jāizpūš ar sausu saspiesto gaisu.
- Aizsargapvalku un grozāmo malas segmentu tīriet ar sausu saspiesto gaisu.

## Remontdarbi

Remontdarbus jāveic tikai ražotāja autorizētā klientu servisa darbnīcā.



### NORĀDĪJUMS

Garantijas laikā neatļaidiet motora korpusa skrūves. Neievērošanas gadījumā tiek dzēsti ražotāja garantijas pienākumi.

## Rezerves daļas un aprīkojums

Ar citu aprīkojumu, īpaši ar izmantojamiem instrumentiem, var iepazīties ražotāja katalogā.

Daļu izkārtojuma attēlus un rezerves daļu sarakstus Jūs atradīsiem mūsu mājas lapā:

[www.flex-tools.com](http://www.flex-tools.com)

## Norādījumi par likvidēšanu



### **BRĪDINĀJUMS!**

Nodrošiniet nolietoto ierīču nelietojamību, likvidējot to tīkla kabeli.



Tikai ES valstīm

Nelikvidējiet elektroinstrumentus kopā ar parastajiem atkritumiem.

Vadoties pēc Eiropas 2012/19/ES direktīvas „Par vecām elektronikas un elektroiekārtām” un ietverot nacionālajā likumdošanā, nepieciešama nolietotu elektroinstrumentu šķirota savākšana un nodošana otrreizējai, vidi saudzējošai pārstrādei.



### **NORĀDĪJUMS**

Informāciju par ierīces likvidēšanas iespējām var saņemt specializētajā veikalā.

## CE -Atbilstība

Uz savu atbildību deklarējam, ka sadaļā „Tehniskā informācija” aprakstītais izstrādājums atbilst šādiem standartiem vai normatīvajiem dokumentiem:

EN 60745 atbilstoši direktīvu  
2014/30/ES, 2006/42/EK, 2011/65/ES  
noteikumiem.

Par tehnisko dokumentāciju atbild:

FLEX-Elektrowerkzeuge GmbH, R & D  
Bahnhofstrasse 15, D-71711 Steinheim/Murr

Eckhard Rühle  
Manager Research &  
Development (R & D)

Klaus Peter Weinper  
Head of Quality  
Department (QD)

27.01.2017

FLEX-Elektrowerkzeuge GmbH  
Bahnhofstrasse 15, D-71711 Steinheim/Murr

## Atbildības izslēgšana

Ražotājs un viņa pārstāvis nav atbildīgi par zaudējumiem un peļņas zudumiem uzņēmuma darbības pārtraukšanas gadījumā, kurš tika izraisīts ražojuma vai ražojuma neiespējamās izmantošanas dēļ.

Ražotājs un viņa pārstāvis nav atbildīgi par zaudējumiem, kuri radušies ierīces neprasmīgas izmantošanas dēļ, vai tika izraisīti citu ražotāju izstrādājumu pielietojšanas rezultātā.

## Содержание

Используемые символы . . . . .	198
Для Вашей безопасности . . . . .	198
Шумы и вибрация . . . . .	202
Технические данные . . . . .	203
Комплектный обзор . . . . .	204
Инструкция по эксплуатации . . . . .	205
Техобслуживание и уход . . . . .	208
Указания по утилизации . . . . .	209
Соответствие нормам СЕ . . . . .	209
Исключение ответственности . . . . .	209

## Используемые символы

### ПРЕДУПРЕЖДЕНИЕ!

Этот символ обозначает непосредственно угрожающую опасность. Невыполнение обозначенного таким образом указания может повлечь за собой тяжелые телесные повреждения или даже смерть.

### ВНИМАНИЕ!

Этот символ обозначает возможность возникновения опасной ситуации. Невыполнение обозначенного таким образом указания может повлечь за собой телесные повреждения или материальный ущерб.

### УКАЗАНИЕ

Под этим заголовком приводятся рекомендации по правильному применению и важная информация.

## Символы на машине



Перед вводом в эксплуатацию прочтите инструкцию!



Наденьте защитные очки!



Указания по утилизации отслуживших свой срок электроприборов (смотрите на странице 209)!

## Для Вашей безопасности

### ПРЕДУПРЕЖДЕНИЕ!

Перед началом работы с электроинструментом прочтите перечисленную ниже документацию и поступайте согласно указаниям, приведенным:

- в данной инструкции по эксплуатации,
- в имеющейся в комплекте поставки машинки брошюре «Общие указания по технике безопасности при обращении с электрическим инструментом» (№ документации: 315.915),
- в правилах и предписаниях по предотвращению несчастного случая, действующих на месте эксплуатации электроинструмента.

Данный электроинструмент сконструирован и изготовлен с использованием новейших достижений науки и техники и в соответствии с общепризнанными правилами техники безопасности. Но, несмотря на это, при ее эксплуатации не исключена опасность для жизни лица, которое пользуется машиной, или лица, присутствующего при этом, а также поломка машинки или возникновение какого-либо другого материального ущерба.

Электроинструмент должен использоваться

- только по назначению и
- в безупречном состоянии, отвечающем требованиям техники безопасности.

Неисправности, снижающие безопасность работы с машиной, следует немедленно устранять.

## Использование по назначению

Шлифовальная машина для реконструкционных работ LD 15-10 125 R / LD 15-10 125 предназначена

- для промышленного использования в различных отраслях индустрии и частном производстве,
- для сухого шлифования и заглаживания бетона, штукатурки, монолитной стяжки, песчаника, шамота и асфальта,
- для обдирки покрытий и остатков вязких веществ с бетона или стяжки,
- для применения алмазных инструментов, которые предлагаются фирмой FLEX для данной машинки и допущены для скорости минимум 10.000 оборотов/мин.

Использование отрезных, обдирочных, верных шлифовальных дисков и проволочных щеток запрещено.

Во время работы шлифовальной машинки для реконструкционных работ LD 15-10 125 R / LD 15-10 125 необходимо подключить пылесос класса M.

## Указания по технике безопасности

### ПРЕДУПРЕЖДЕНИЕ!

*Прочитайте все указания по технике безопасности и наставления.*

*Упущения при соблюдении указаний по технике безопасности и наставлений могут привести к поражению электрическим током, пожару и/или тяжелым травмам. Храните все указания по технике безопасности и наставления для использования в будущем.*

- Этот электроинструмент предназначен для использования в качестве шлифовальной машинки. Обратите внимание на все полученные вместе с прибором указания по технике безопасности, инструкции, изображения и информацию. Несоблюдение Вами приведенных ниже указаний может привести к удару током, пожару и/или к тяжелым травмам.

- Данный электроинструмент не предназначен для шлифования наждачной бумагой, для работы с проволочными щетками, полирования и абразивного отрезания. Использование данного электроинструмента не по назначению может привести к выходу машинки из строя и травмированию обслуживающего персонала.
- Не используйте никаких других деталей, кроме тех которые специально предназначены или рекомендованы изготовителем для данного электроинструмента. Только то, что Вы смогли закрепить деталь на своем электроинструменте, не обеспечивает безопасности использования.
- Допустимая скорость вращения, на которую рассчитан рабочий инструмент, должна как минимум быть такой же высокой, как наивысшая скорость вращения двигателя электроинструмента, приведенная в его фирменной табличке. Деталь, которая вращается быстрее, чем допустимо для нее, может разломаться и слететь.
- Наружный диаметр и толщина рабочего инструмента должны соответствовать указанным размерам машины. Неверно рассчитанные параметры не позволят обеспечить достаточного экранирования и контроля насадок.
- Шлифовальные диски, тарельчатые шлифовальные круги и другие составные детали должны в точности соответствовать шлифовальному шпинделю Вашего электроинструмента. Насадки, которые не соответствуют в точности шлифовальному шпинделю Вашего электроинструмента, вращаются неравномерно, подвержены очень сильной вибрации и могут выйти из-под контроля.



- **Не пользуйтесь дефектными насадками.** Проверяйте насадки перед каждым применением на наличие скалывания и трещин, а тарельчатые шлифовальные круги – на наличие трещин, износа или сильного истирания. После падения электроинструмента или насадки необходимо удостовериться в отсутствии повреждений или использовать неповрежденную насадку. После проверки и установки насадки включите машину на одну минуту на максимальную скорость, при этом Вам и всем окружающим лицам необходимо держаться на безопасном расстоянии от вращающейся насадки. Поврежденные насадки обычно ломаются в большинстве случаев в это время проверки.
- **Наденьте индивидуальные средства защиты.** В зависимости от применения машинки следует пользоваться маской, полностью закрывающей лицо, средствами защиты органов зрения или защитными очками. Если есть необходимость, то воспользуйтесь респиратором, средствами для защиты органов слуха, защитными рукавицами или специальным фартуком, который будет защищать Вас от мелких кусочков материала, отлетающих с его поверхности при обработке. Пользуйтесь обязательно защитой для глаз от попадания разлетающихся инородных тел, которые образуются во время различных видов применения. Респиратор должен защищать от пыли, возникающей при обработке поверхностей. В результате длительного воздействия громкого шума Вы можете потерять слух.
- **Следите за тем, чтобы посторонние лица находились на безопасном расстоянии от рабочего участка. Каждый, входящий на рабочий участок, должен иметь на себе средства персональной защиты.**
- Осколки обрабатываемого предмета или сломанных насадок могут отлететь в сторону и причинить травмы также за пределами непосредственного участка работы.
- **Держите машину только за изолированные ручки, если Вы выполняете работу, во время которой насадка может задеть скрытые электропровода или собственный шнур электропитания.** Прикосновение к проводу под напряжением может поставить под напряжение также металлические части машинки и привести к удару электротоком.
- **Держите шнур электропитания в стороне от вращающихся насадок.** В результате потери контроля над машинкой шнур электропитания может быть рассечен или задет, а Ваша рука может попасть во вращающиеся насадки.
- **Никогда не выпускайте электроинструмент из рук до тех пор, пока вращающаяся насадка не остановится полностью.** Вращающаяся насадка может зацепиться за поверхность, и Вы можете потерять контроль над электроинструментом.
- **Не запускайте электроинструмент, когда Вы его несете.** Во время случайного соприкосновения вращающаяся насадка может зацепить Вашу одежду и врезаться в Ваше тело.
- **Чистите регулярно вентиляционные щели своего электроинструмента.** Вентилятор двигателя втягивает пыль в корпус, а в результате сильного скопления металлической пыли может возникнуть опасность поражения электрическим током.
- **Не пользуйтесь электроинструментом вблизи воспламеняющихся материалов.** Искры могут воспламенить эти материалы.

■ **Не используйте насадок, для которых требуются жидкие охлаждающие средства.**

Применение воды или других жидких охлаждающих средств может привести к удару электротоком.

**Особые указания по технике безопасности при шлифовании:**

■ **Шлифовальные круги разрешается использовать только в соответствии с рекомендованными возможностями применения.**

Например: Никогда не используйте для шлифования боковую поверхность алмазного тарельчатого шлифовального круга. Алмазные тарельчатые шлифовальные круги предназначены для удаления материала с поверхностей нижней частью шлифовального круга. Боковое воздействие силы на эти шлифовальные круги может разрушить их.

■ **Используйте всегда неповрежденные зажимные фланцы соответствующего размера и формы для выбранной Вами насадки.**

Соответствующие фланцы защищают насадки и сокращают, таким образом, опасность разлома.

■ **Не пользуйтесь изношенными насадками больших электроинструментов.**

Насадки для больших электроинструментов не предназначены для высоких оборотов меньших электроинструментов и могут сломаться.

**Отдача и соответствующие указания по безопасности**

Отдача – это внезапная реакция застопорившейся или заблокированной вращающейся насадки, напр., шлифовального диска, тарельчатого шлифовального круга, проволочной щетки и проч. Стопорение или блокирование приводит к внезапной остановке вращающейся насадки. В результате в месте блокировки машинка начинает бесконтрольно вращаться с ускорением в направлении,

противоположном направлению вращения рабочего инструмента.

Если, напр., шлифовальный диск застопорится или остановится в обрабатываемом материале, то попавший в материал край шлифовального диска, может застрять и в результате этого диск может произвольно вырваться и дать отдачу. Шлифовальный диск в этом случае движется в направлении лица, работающего с инструментом, или в сторону от него, в зависимости от направления вращения на месте блокировки.

При этом шлифовальный диск может также сломаться.

Кроме того, отдача может возникнуть вследствие неправильного использования электроинструмента. Ее можно предотвратить путем принятия мер предосторожности, которые приведены ниже.

■ **Держите крепко электроинструмент и приведите свое тело и руки в положение, которое позволит Вам воспринимать силы отдачи, сохраняя равновесие. Пользуйтесь всегда дополнительной рукояткой, если она есть в наличии, чтобы обладать максимальным контролем над силами отдачи или моментами реакции при высокой частоте вращения.**

Лицо, работающее с инструментом, может сдерживать силы отдачи или реакции при помощи соответствующих мер предосторожности.

■ **Никогда не держите рук вблизи вращающихся насадок.**

Насадка может при отдаче задеть Вашу руку.

■ **Постарайтесь не находиться на участке, в пределах которого электроинструмент перемещается при отдаче.**

Отдача отводит электроинструмент в направлении противоположном движению шлифовального диска на месте блокировки.

- **Работайте особенно осторожно в углах помещений, на участках с острыми краями и т. д. Старайтесь препятствовать тому, чтобы рабочие инструменты отскакивали от обрабатываемой поверхности или чтобы их заклинивало.**

Вращающаяся насадка склонна заклинивать в углах, на острых гранях или при рикошете. Это приводит к потере контроля и отдаче.

- **Не пользуйтесь полотнами цепной пилы и полотнами пилы с зубьями.** Такие насадки часто приводят к отдаче или потере контроля над электроинструментом.

### **Дополнительные указания по технике безопасности**

- Следует пользоваться только удлинительными сетевыми шнурами, допущенными для применения под открытым небом.
- Не рекомендуется сошлифовывать краску, в состав которой входит свинец. Подобную краску разрешается счищать только квалифицированным специалистам.
- Нельзя обрабатывать машиной такие материалы, при обработке которых образуются вещества, вредные для здоровья человека (например, асбест). Если при работе не исключено возникновение вредной для здоровья, легковоспламеняющейся или взрывоопасной пыли, то необходимо принять меры по защите от нее. Пользуйтесь пылезащитной маской. Подключайте машину к аспирационной установке.

### **МАТЕРИАЛЬНЫЙ УЩЕРБ!**

- Напряжение в сети и значение напряжения, приведенное в фирменной табличке машинки, обязательно должны совпадать.

## **Шумы и вибрация**

Значения уровня шума и вибрации были определены согласно нормативной документации EN 60745.

Определенный при работе данного типа машин уровень шума:

- уровень звука: 87,3 дБ(А);
- уровень звуковой мощности: 98,3 дБ(А);
- погрешность: K = 3 дБ.

Общий уровень вибрации (во время шлифования бетонных поверхностей):

- значение вибрации:  $a_{\text{н}} = 6,4 \text{ м/сек}^2$
- погрешность: K = 1,5 м/сек<sup>2</sup>



### **ПРЕДУПРЕЖДЕНИЕ!**

*Приведенные здесь результаты измерений действительны лишь для новых машинок. При ежедневном использовании машинки значения шума и вибрации, возникающие при работе с ней, изменяются.*



### **УКАЗАНИЕ**

Указанный в данной инструкции уровень вибрации был определен стандартизированным методом измерения, приведенным в нормативной документации EN 60745, и может быть использован при сравнении электроинструментов друг с другом. Он пригоден также для предварительной оценки вибрационной нагрузки. Приведенный здесь уровень вибрации возникает при использовании электроинструмента по основному назначению.

Если же электроинструмент будет использоваться не по назначению, в комплекте с насадками, отличающимися от рекомендуемых в данной инструкции, или при недостаточном техобслуживании, то фактический уровень вибрации может отличаться от приведенного в данной инструкции. В этом случае вибрационная нагрузка в расчете на всю продолжительность работы с инструментом может значительно повыситься.

Чтобы можно было точно определить вибрационную нагрузку, необходимо учитывать также время, в течение которого устройство остается выключенным или оно включено, не находится в работе. В данном случае вибрационная нагрузка в расчете на всю продолжительность работы с инструментом может значительно снизиться.

Примите, пожалуйста, дополнительные меры по защите пользователя от вредного воздействия вибрации, например: регулярное проведение техобслуживания электроинструмента и использования в комплекте с ним насадок,

создание возможности пользователю всегда держать руки в тепле, четкая организация рабочего процесса.



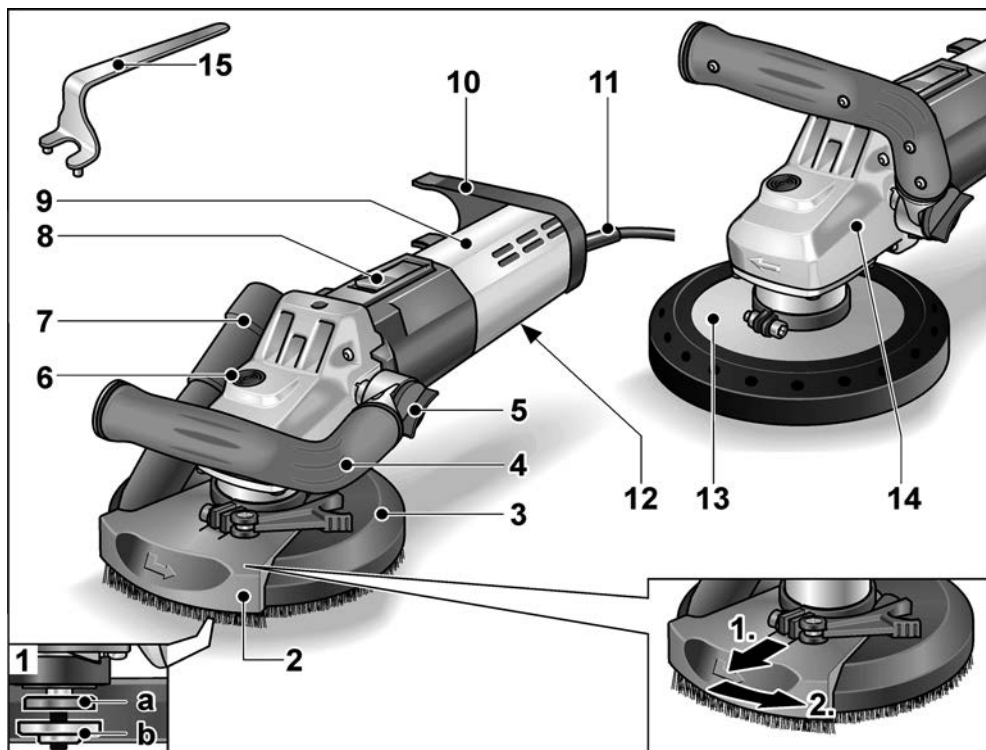
### **ВНИМАНИЕ!**

*При акустической нагрузке свыше 85 дБ(А) следует пользоваться приспособлениями для защиты органов слуха.*

## **Технические данные**

Тип прибора		Шлифовальная машина для реконструкционных работ	
		LD 15-10 125 R	LD 15-10 125
Напряжение в сети	В/Гц	230/50	
Класс защиты		II /	
Потребляемая мощность	Вт	1450	
Число оборотов	об./мин	10.000	
Номинальное число оборотов	об./мин	11.700	
Приспособление для зажима инструмента		M14	
Макс. диаметр круга	мм	125	
Вес (без шнура электропитания)	кг	2,9	3,2

## Комплектный обзор



- |   |  |
|---|--|
| <p><b>1 Шпиндель с резьбовым фланцем</b><br/>           а Зажимной фланец<br/>           б Зажимная гайка</p> <p><b>2 Откидной краевой сегмент</b></p> <p><b>3 Защитный кожух с венцом из щеток (LD 15-10 125 R)</b></p> <p><b>4 Рукоятка, регулируемая</b></p> <p><b>5 Поворотная ручка для регулирования рукоятки</b></p> <p><b>6 Фиксатор шпинделя для блокировки шпинделя при замене инструмента</b></p> <p><b>7 Патрубок для присоединения к аспирационной системе</b></p> | <p><b>8 Балансирный выключатель для включения и выключения машинки с фиксированным положением для непрерывной работы.</b></p> <p><b>9 Задняя рукоятка/корпус</b></p> <p><b>10 Держатель шланга</b></p> <p><b>11 Шнур электропитания 4,0 м со штепсельной вилкой для подключения к электросети</b></p> <p><b>12 Фирменная табличка</b></p> <p><b>13 Защитный кожух с резиновым вытяжным кольцом (LD 15-10 125)</b></p> <p><b>14 Приводная головка с отверстием для выхода воздуха и стрелкой, указывающей направление вращения двигателя.</b></p> <p><b>15 Стопорный гаечный ключ</b></p> |
|---|--|

## Инструкция по эксплуатации

### Перед вводом в эксплуатацию

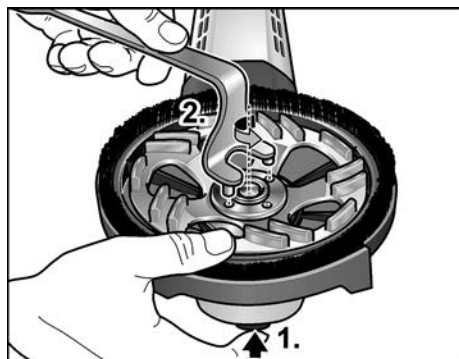
- Распакуйте электроинструмент и принадлежности к нему, проверьте поставку на комплектность и отсутствие возможных транспортных повреждений.

### Установка и замена шлифовальных кругов

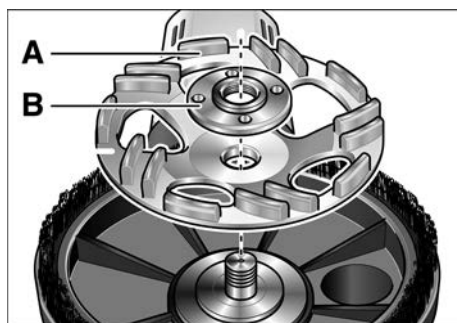


#### **ПРЕДУПРЕЖДЕНИЕ!**

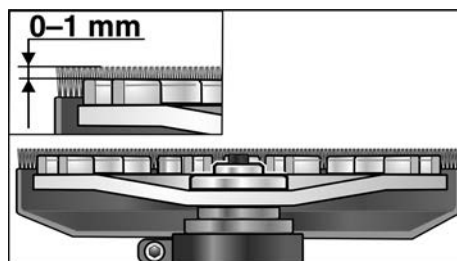
Перед проведением любых работ по техобслуживанию и уходу за электроинструментом всегда извлекайте вилку из розетки.



- Нажмите на фиксатор шпинделя и не отпускайте его (1.).
- С помощью стопорного ключа открутите от шпинделя зажимную гайку, вращая ее против часовой стрелки, и затем снимите (2.).
- Установите алмазный тарельчатый шлифовальный круг (А) в правильном положении.

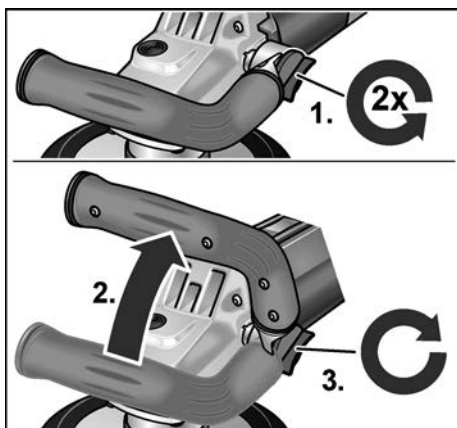


- Прикрутите к шпинделю зажимную гайку (В) буртиком вверх.
- Нажмите на фиксатор шпинделя и не отпускайте его.
- Затяните зажимную гайку с помощью стопорного ключа.
- **LD 15-10 125 R:** Проверьте положение защитного кожуха:



- Венец из щеток должен выступать ок. 0–1 мм над тарельчатым шлифовальным кругом. Отрегулируйте при необходимости (смотрите «Переведите защитный кожух в необходимое положение (LD 15-10 125 R)»).
- Вставьте вилку в розетку.
- Включите электроинструмент (без фиксации) и дайте поработать ок. 30 секунд на холостом ходу. Проследите, чтобы шлифовальный круг вращался без биений и вибрации.
- Выключите электроинструмент.

## Регулирование рукоятки



- Поворотную ручку для регулирования рукоятки открутить на ок. 2 оборота против часовой стрелки.
- Рукоятку установить в желаемом положении (фиксированный поворот 15°). Обратите внимание на правильную фиксацию!
- Поворотную ручку для регулирования рукоятки закрутить по ходу часовой стрелки.

### **i** УКАЗАНИЕ

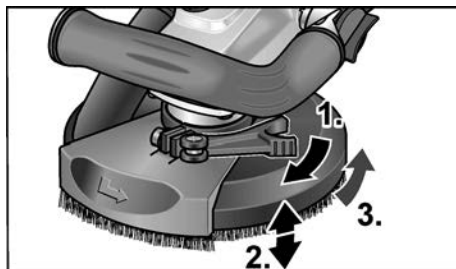
При необходимости рукоятку можно переставить также на другую сторону электрического инструмента.

## Переведите защитный кожух в необходимое положение (LD 15-10 125 R)

### **i** УКАЗАНИЕ

Венец из щеток должен выступать ок. 0–1 мм над тарельчатым шлифовальным кругом. Для компенсирования износа алмазного тарельчатого шлифовального круга можно изменить высоту защитного кожуха.

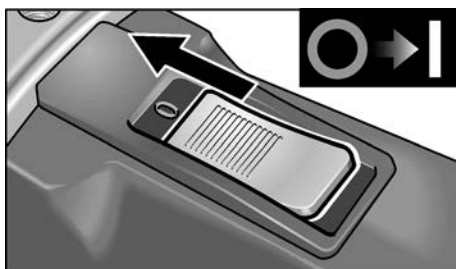
- Ослабить зажимной рычаг на защитном кожухе.
- Установить защитный кожух на требуемую высоту.



- Затянуть зажимной рычаг.

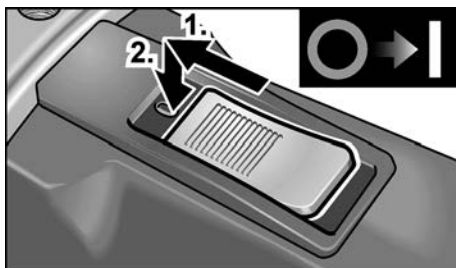
## Включение и выключение электроинструмента

Кратковременный режим работы без фиксации выключателя:



- Передвиньте балансирный выключатель вперед и держите его в этом положении.
- Для выключения машины отпустите выключатель.

Продолжительный режим работы с фиксацией выключателя:

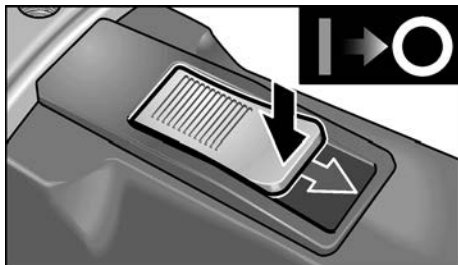


- Передвиньте выключатель вперед и зафиксируйте его в этом положении, нажав на его передний конец.

**i УКАЗАНИЕ**

После отключения электроэнергии включенная машинка не начинает снова работать..

**Выключите электроприбор:**



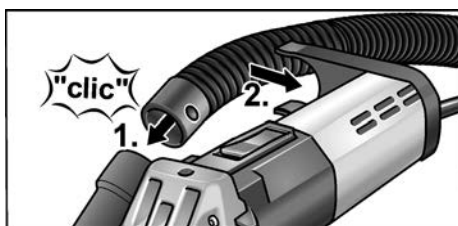
- Для выключения машинки разблокируйте балансирующий выключатель путем нажатия на его задний конец.

## Использование аспирационной установки

**i УКАЗАНИЕ**

Рекомендуется применение аспирационного устройства производства компании FLEX класса M.

- Соедините отсасывающий шланг с соединительным патрубком диаметром 32 мм.
- Зафиксируйте аспирационный шланг в держателе шланга.



- Присоедините всасывающий шланг к аспирационной установке. Выполняйте указания, приведенные в инструкции по эксплуатации аспирационной установки! Проверьте прочность крепления! При необходимости воспользуйтесь подходящим переходником.

**i УКАЗАНИЕ**

Если Вашему пылесосу требуется специальный соединительный патрубок (т.е. другой соединительный патрубок, а не 32-/36-миллиметровый стандартный патрубок, который входит в объем поставки электроинструмента), обратитесь к поставщику своего пылесоса, чтобы получить соответствующий адаптер.

## Работа с использованием электроинструмента

**⚠ ПРЕДУПРЕЖДЕНИЕ!**

Вращающийся тарельчатый шлифовальный круг не должен соприкасаться с острыми выступающими предметами. **Опасность отдачи! Повреждения тарельчатого шлифовального круга.** При повреждении или сильном износе тарельчатый шлифовальный круг следует обязательно заменить.

**⚠ ВНИМАНИЕ!**

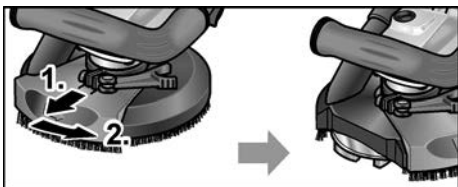
Держите электроинструмент всегда обеими руками!

1. Зафиксируйте шлифовальный круг.
2. Подключите машину к аспирационной установке.
3. Вставьте вилку в розетку.
4. Включите аспирационную установку.
5. Включите электроприбор.
6. Установите шлифовальную машину для реконструкционных работ на рабочей поверхности. Венец из щеток должен плотно прилегать к рабочей поверхности. Необходимо обеспечить плотное прилегание венца из щеток (LD 15-10 125 R) или резинового вытяжного кольца (LD 15-10 125) к рабочей поверхности.

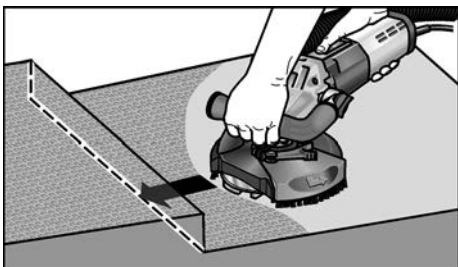




7. Нажмите сильнее, чтобы тарельчатый шлифовальный круг соприкасался с рабочей поверхностью. При этом шлифовальную машину для реконструкционных работ необходимо направлять движениями внахлестку.
8. Для шлифования в углах (LD 15-10 125 R):
  - Выключите машину и дождитесь, пока шлифовальный инструмент не остановится полностью.
  - Извлеките откидной краевой сегмент и откиньте его влево.



– Включите машину снова.



9. Выключите электроинструмент после работы и вытяните штепсельную вилку из розетки.

## Венец из щеток (LD 15-10 125 R)

Защитный кожух оснащен венцом из щеток. Этот венец выполняет две функции:

- Венец из щеток первым соприкасается с рабочей поверхностью, так как он выступает над поверхностью тарельчатого шлифовального круга. Посредством этого тарельчатый шлифовальный круг приводится в положение параллельно рабочей поверхности еще до того, как шлифовальный материал соприкоснется с рабочей поверхностью. Это позволяет избежать дугообразных углублений от края тарельчатого шлифовального круга.
- Венец удерживает пыль, которую затем всасывает пылесос.

Венец из щеток необходимо заменить новым в случае повреждения или сильного износа. Комплект щеток для замены можно приобрести в каждом сервисном центре фирмы FLEX.

## Резиновое вытяжное кольцо (LD 15-10 125)

В случае дефекта или сильного износа резиновое вытяжное кольцо необходимо заменить новым.

Новое вытяжное кольцо можно приобрести в любом сервисном центре фирмы FLEX.

## Техобслуживание и уход



### **ПРЕДУПРЕЖДЕНИЕ!**

Перед проведением любых работ по техобслуживанию и уходу за электроинструментом всегда извлекайте вилку из розетки.

### **Чистка**



### **ПРЕДУПРЕЖДЕНИЕ!**

Нельзя пользоваться водой или жидкими чистящими средствами.

- Двигатель машинки и ее корпус изнутри следует продувать сухим сжатым воздухом.
- Защитный кожух и откидной краевой сегмент следует чистить сухим сжатым воздухом.

## Ремонт

Ремонт шлифовальной машинки можно поручать только специалистам сервисной мастерской, имеющей разрешение изготовителя на ремонт его изделий.

### **i** УКАЗАНИЕ

*Винты, имеющиеся на корпусе двигателя, в течение гарантийного срока выкручивать нельзя. При невыполнении этого условия аннулируется право пользователя на гарантийное обслуживание.*

## Запчасти и принадлежности

Прочие принадлежности, особенно рабочие инструменты, Вы сможете найти в каталогах фирмы-изготовителя. Покомпонентное изображение с прозрачным разделением деталей и списки запасных частей Вы найдете на нашем сайте в Интернете:  
[www.flex-tools.com](http://www.flex-tools.com)

## Указания по утилизации

### **⚠** ПРЕДУПРЕЖДЕНИЕ!

*Отработавшие свой срок электроинструменты следует выводить из употребления путем отрезания сетевого шнура.*



Только для стран, входящих в ЕС  
Никогда не выбрасывайте старые электроинструменты в мусор вместе с бытовыми отходами!

Согласно Директиве ЕС 2012/19/ЕС относительно отслуживших свой срок электрических и электронных приборов и национальным законам, созданным на основе этой Директивы, старые электроинструменты должны собираться отдельно от прочих отходов и сдаваться в приемные пункты, ответственные за их экологичную утилизацию.

### **i** УКАЗАНИЕ

*Информацию о возможных методах утилизации Вы сможете получить у Вашего торгового агента!*

## Соответствие нормам СЕ

Мы заявляем под свою собственную ответственность, что изделие, описанное в разделе «Технические данные», соответствует следующим нормам или нормативным документам:

EN 60745 в соответствии с определениями, приведенными в Директивах 2014/30/ЕС, 2006/42/ЕГ и 2011/65/ЕС.

Ответственная за техническую документацию компания:

FLEX-Elektrowerkzeuge GmbH, R & D  
Bahnhofstrasse 15, D-71711 Steinheim/Murr

Eckhard Rühle  
Manager Research &  
Development (R & D)

Klaus Peter Weinper  
Head of Quality  
Department (QD)

27.01.2017

FLEX-Elektrowerkzeuge GmbH  
Bahnhofstrasse 15, D-71711 Steinheim/Murr

## Исключение ответственности

Изготовитель и его представитель не несут ответственности за материальный ущерб и потерянную прибыль, возникшие в результате прерывания промышленной деятельности, обусловленного использованием инструментом или невозможностью использования инструмента. Изготовитель и его представитель не несут ответственности за материальный ущерб, который возник в результате использования инструмента не по назначению или при использовании инструмента вместе с продукцией других фирм.

FLEX-Elektrowerkzeuge GmbH  
Bahnhofstr. 15  
71711 Steinheim/Murr

Tel. +49 (0) 7144 828-0  
Fax +49 (0) 7144 25899

[info@flex-tools.com](mailto:info@flex-tools.com)  
[www.flex-tools.com](http://www.flex-tools.com)

---